

VERTIKĀLĀ ŪDENS SILDĪTĀJA PIESLĒGŠANA PIE ŪDENSAPGĀDES UN APKURES SISTĒMAS

Attēlā redzama pieslēgumi:

#1 (zilā krāsā) - aukstā ūdens ieplūde 1/2" ar uzstādītu drošības vārstu (iekļauts kompl.)

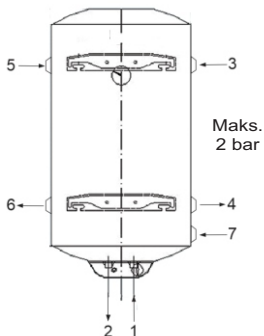
#2 (sarkanā krāsā) - karstā ūdens izplūde 1/2".

#3 un #5 (sarkanā krāsā) - apkures sistēmas šķidruma ieplūde 1/2" siltummaiņī.

#4 un #6 (zilā krāsā) - apkures sistēmas šķidruma izplūde 1/2" no siltummaiņa.

Piemērs: pieslēdzot apkures sistēmu pie savienojumiem #3 un #6, ar korķi jānoslēdz pieslēgumi #5 un #4.

#7 (zilā krāsā) - karstā ūdens recirkulācijas ieplūde 1/2" (pieslēgt, ja nepieciešams).



Aptuvenais šķidruma daudzums siltummaiņī:

- Ūdens sildītājs 60l 2,0 litri;
- Ūdens sildītājs 80l 4,5 litri;
- Ūdens sildītājs 100l 6,5 litri;
- Ūdens sildītājs 120l 8,5 litri;
- Ūdens sildītājs 150l 10 litri.

HORIZONTĀLĀ ŪDENS SILDĪTĀJA PIESLĒGŠANA PIE ŪDENSAPGĀDES UN APKURES SISTĒMAS

Attēlā redzama pieslēgumi:

#1 (zilā krāsā) - aukstā ūdens ieplūde 1/2" ar uzstādītu drošības vārstu (iekļauts kompl.)

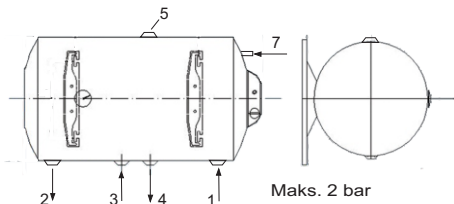
#2 (sarkanā krāsā) - karstā ūdens izplūde 1/2".

#3 (sarkanā krāsā) - apkures sistēmas šķidruma ieplūde 1/2" siltummaiņī.

#4 (zilā krāsā) - apkures sistēmas šķidruma izplūde 1/2" no siltummaiņa.

#5 (sarkanā krāsā) - apkures sistēmas drošības vārsta pieslēguma vieta 1/2".

#7 (sarkanā krāsā) - karstā ūdens recirkulācijas ieplūde 1/2" (pieslēgt, ja nepieciešams).



Spiediens siltummaiņī NEDRĪKST pārsniegt 2 bar.

Neskaidrību vai jautājumu gadījumā lūgums sazināties ar pārdevēju.

Piezīme: Ja ūdens sildītājs ir savienots ar saules kolektoru, jāizmanto speciālu siltumnesēju (antifrizu), lai novērstu ūdens sildītāja aizsalšanas un pārskaršanas risku.

Importētājs: SIA «AKVEDUKTS»; tālrunis: +371 67606390, fakss: +371 67408118

LEOV

COMPANY

Lietošanas pamācība

KOMBINĒTS ELEKTRISKAIS ŪDENS SILDĪTĀJS

UZMANĪBU!

- Iekārtu nav paredzēts ekspluatēt personām ar garīgiem traucējumiem, bērniem un personām bez atbilstošas pieredzes un zināšanām. Ja rodas gadījums, ka iekārtu jāizmanto iepriekšnosaktajām personām, obligāti jāuzrauga viņu darbības.
- Pieskatiet bērnus, neļaujiet viņiem spēlēties ar iekārtu.

VIDES AIZSARDZĪBA

- Iepakojums veidots no ekoloģiska materiāla, ko var atreizēji pārstrādāt.
- Iepakojuma ražošanas process veikts ar mērķi nepiesārņot vidi.
- Nododot iepakojumu pārstrādei, tiek pasargāta apkārtējā vide un tiek saglabāti izejmateriāli.

IEKĀRTAS UTILIZĀCIJA



- Iekārta izgatavota no augstas kvalitātes materiāliem, ko var pārstrādāt un izmantot atkārtoti.
- Simbols kreisajā pusē nozīmē to, ka nolietotās iekārtas elektriskās un elektroniskās detaļas nedrīkst mest kopā ar sadzīves atkritumiem;
- Sazinieties ar tuvāko vietējo uzņēmumu, kas nodarbojas ar atkritumu savākšanu un pārstrādi, vai nogādājiet iekārtu uz savākšanas punktu;
- Ja jūsu apkaimē nav iepriekš minētās iespējas nodot iekārtu pārstrādei, lūdzu, nogādājiet iekārtu pie mazumtirgotāja, kur Jūs to pirktāt;
- Palīdziet saudzēt vidi, kurā mēs dzīvojam!

PIRMS IEKĀRTAS UZSTĀDĪŠANAS UN EKSPLUATĀCIJAS UZSĀKŠANAS LŪGUMS RŪPĪGI IZLASĪT VISU LIETOŠANAS PAMĀCĪBU!

Uzstādīšanu, tehnisko apkopi un remontu drīkst veikt tikai kvalificēts personāls.

PIESLĒGŠANA ŪDENSAPGĀDES SISTĒMAI

Ūdens sildītāja ietilpums un izplūdes pieslēgumi marķēti ar krāsu. Aukstā ūdens ietilpums pieslēgums marķēts ar zilu krāsu, bet karstā ūdens izplūdes pieslēgums - ar sarkanu krānu.

Tā kā iekārta pieslēgta piespiedu cirkulācijas sistēmai, nepieciešams ievērot vairākus nosacījumus. Pirms ūdens ietilpuma pieslēguma nepieciešams uzstādīt komplektā esošu drošības vārstu, lai kontrolētu tvertnē esošo spiedienu, kas palielinās, pieaugot ūdens temperatūrai. Uzstādot citu drošības vārstu, jāizvēlas vārsts, kas neļauj pārsniegt tvertnes nominālo spiedienu (6 bar) vairāk kā par 1 bar. Pārsniedzot atļauto spiedienu, drošības vārsts izvada lieko ūdeni ārpus spiediena sistēmas. Lieko ūdeni var savākt ar atbilstošu tvertni, uzstādītu zem drošības vārsta, un ar caurules palīdzību novadīt uz drenāžas sistēmu vai vietā, kur nepastāv sasalšanas risks. Ja nav iespējams novadīt lieko ūdeni, tad uzstādiet izplešanās trauku sanitāram ūdenim ar tilpumu vismaz 5 litri starp ūdens sildītāja ietilpuma pieslēgumu un drošības vārstu. Lai nodrošinātu pareizu drošības vārsta darbību, periodiski jāpārbauda tā stāvoklis.

Aizliegts uzstādīt noslēgmatūru starp ūdens sildītāju un drošības vārstu, pretējā gadījumā tiks traucēta drošības vārsta darbība.

Svarīgi uzstādīt redukcijas vārstu, ja ūdens sildītājs pieslēgts ūdensapgādes sistēmai ar spiedienu, kas pārsniedz 6 bar. Ja spiediens ir zem 6 bar, atļauts neuzstādīt redukcijas vārstu.

Pirms pieslēgšanas elektropadevei obligāti veiciet ūdens sildītāja uzpildi. Lai to izdarītu, atveriet jaucējkrānu, kas pieslēgts pēc ūdens sildītāja izplūdes, un gaidiet, līdz ūdens sāk tecēt caur jaucējkrānu.

PIESLĒGŠANA ELEKTROPADEVEI

Ūdens sildītājam pievienots savienošanas elektrokabelis (H05W-F 3G 1,5mm²) ar vienfāzu kontaktdakšu. Ja nepieciešams, uzstādiet kontaktslēdzi ūdens sildītāja elektropadevei saskaņā ar atbilstošajiem standartiem.

UZMANĪBU: Atvienojiet ūdens sildītāju no elektropadeves, ja tiek paredzētas tehniskas darbības ūdens sildītājā.

EKSPLUATĀCIJA

Ūdens sildītājs ir gatavs ekspluatācijai, ja tika izpildītas augstāk minētās darbības.

Tvertnē esošā ūdens temperatūra tiek regulēta ar termoregulatoru robežās no 20°C (regulatorā redzama «0») līdz 75°C (regulatorā redzams «MAX»). Degoša signāllampa blakus termoregulatoram norāda uz ieslēgtu sildelementu.

Tvertnes korpusā iestrādāts bimētāla termometrs. Paaugstinoties temperatūrai, termometra rādītājs virzās pulksteņa rādītāja virzienā no kreisās uz labo pusi.

Ja tiek plānota ūdens sildītāja dīkstāve, jāveic vairāki sagatavošanas darbi. Pirmkārt, atvienojiet ūdens sildītāju no elektrotīkla. Otrkārt, obligāti iztukšojiet ūdens sildītāju, ja pastāv ūdens sasalšanas risks. Ūdens tiek izvadīts caur ūdens sildītāja ietilpuma pieslēgumu. Lai to izdarītu, uzstādīšanas laikā starp ūdens sildītāja ietilpuma pieslēgumu un drošības vārstu tiek pievienots trejgabals ar tukšošanas krānu. Pirms tukšošanas vēlreiz pārbaudiet, vai ūdens sildītājs ir atvienots no elektrotīkla, un palaidiet karsto ūdeni caur pieslēgto jaucējkrānu. Pēc tukšošanas atlikušais ūdens iekārtā tiek izvadīts, noskrūvējot sildelementa atloku.

Ūdens sildītāja ārējās detaļas iespējams notīrīt ar vāju mazgāšanas līdzekli. Aizliegts izmantot spēcīgus šķīdinātājus un abrazīvus materiālus.

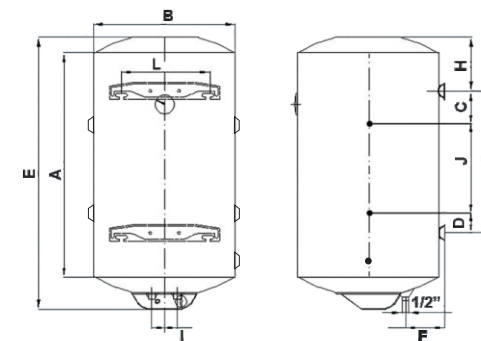
Regulāra tehniskā apkope un pareiza ekspluatācija nodrošina ilgu un efektīvu ūdens sildītāja darbību. Katlakmens un citu nogulšņu veidošanās uz tvertnes sienām un sildelementa atkarīga no izmantotā ūdens kvalitātes, daudzuma un temperatūras.

Tehniskās apkopes veicējam jānovērtē iekārtas esošais stāvoklis un jāiesaka aptuveno datumu, kad jāveic nākamā tehniskā apskate.

Nekvalificētam personālam aizliegts mēģināt novērst pamanītos ūdens sildītāja defektus un jāsazinās ar kvalificētu servisa darbnīcu.

CE		60L	80L	100L	120L	150L
Ūdens tilpums	L	58	75,5	93,5	111,5	140
Sprigums	V	230	230	230	230	230
Sildelem. jauda	W	2000	2000	2000	2000	2000
Strāvas stiprums	A	8,7	8,7	8,7	8,7	8,7
Nomināl. spiediens	bar	6	6	6	6	6
Svars (tukšs)	Kg	19,5	27,5	34	39	46,5
Montāža		Vertikāla / horizontāla				
Tvertnes pārklājums		Elektrostatiska porcelāna emalja				

VERTIKĀLS

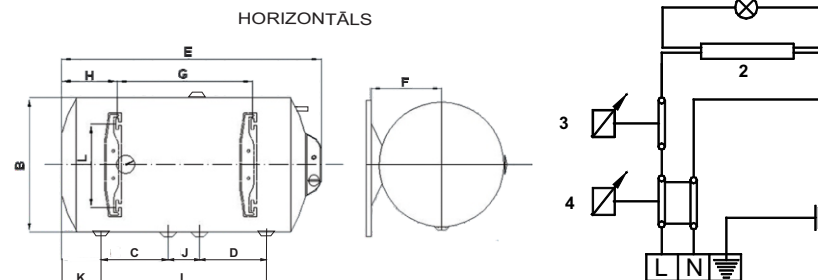


Iekārtu jāuzstāda pie sienas, izmantojot stiprinājuma skrūves ar minimālo diametru 10mm. Ērtākai stiprinājumu montāžai izmantojiet iepakojuma vāka daļā pieejamo šablonu.

IZMĒRI, mm

Modelis	A	B	C	D	E	F	G	H	I	J	L	Iepakojums, mm
V-60L	565	ø 440	90	81	615	110	246	172	100	73	260	480 / 460 / 625
V-80L	740	ø 440	108	106	790	110	417	172	100	205	260	480 / 460 / 810
V-100L	895	ø 440	108	108	945	110	576	172	100	360	260	480 / 460 / 955
V-120L	1060	ø 440	108	109	1110	110	741	172	100	525	260	480 / 460 / 1120
V-150L	1240	ø 440	108	133	1290	110	920	172	100	705	260	480 / 460 / 1300

ELEKTRISKĀ SHĒMA



1. Signāllampa
2. Elektriskais sildelements
3. Termoregulators
4. Termostata drošinātājs

IZMĒRI, mm

Modelis	A	B	C	D	E	F	G	H	I	J	K	L	Iepakojums, mm
H-60L	565	ø 440	84	87	615	230	246	172	245	73	160	260	480 / 460 / 625
H-80L	740	ø 440	103	105	790	230	417	172	410	205	165	260	480 / 460 / 810
H-100L	895	ø 440	103	105	945	230	576	172	567	360	169	260	480 / 460 / 955
H-120L	1060	ø 440	103	105	1110	230	741	172	733	525	165	260	480 / 460 / 1120
H-150L	1240	ø 440	103	105	1290	230	920	172	950	705	180	260	480 / 460 / 1300