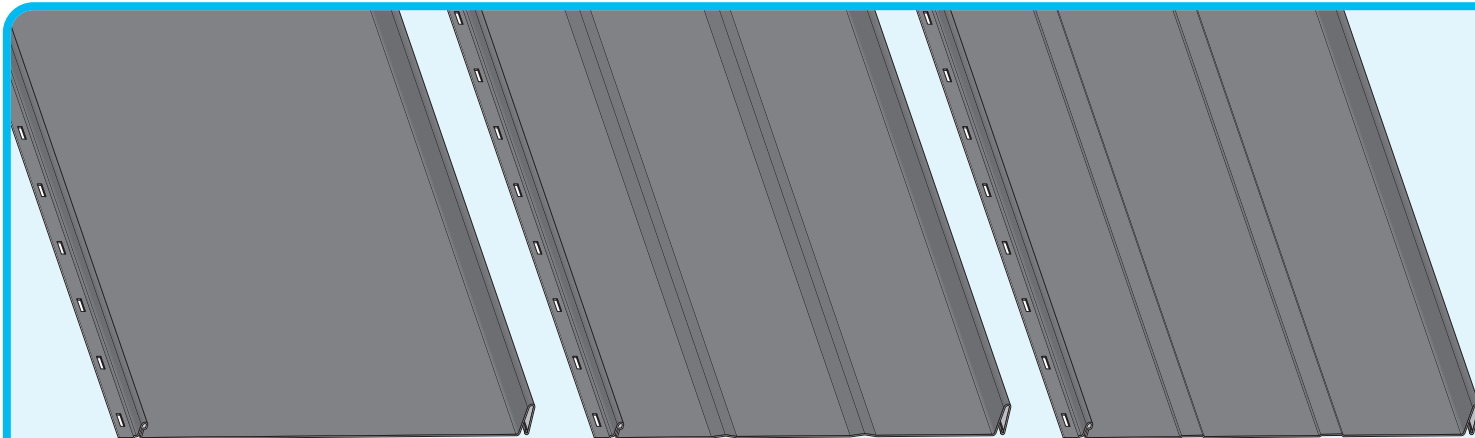
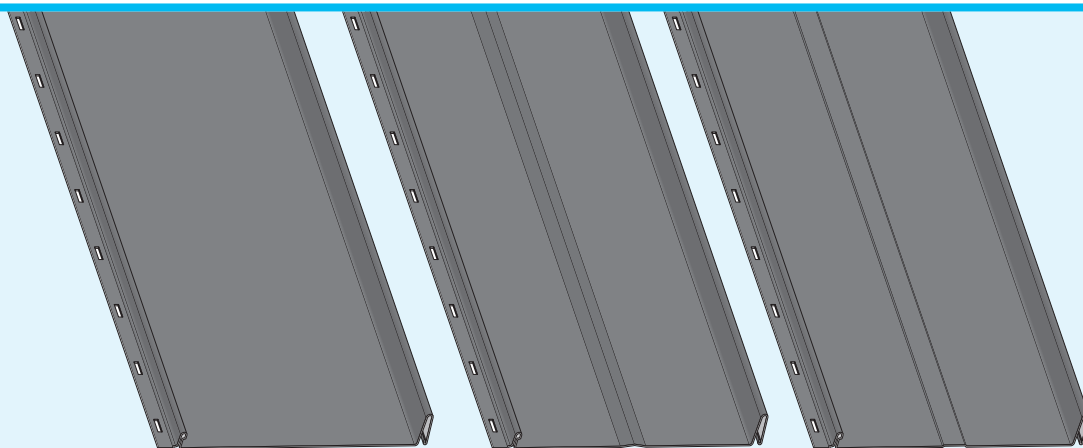
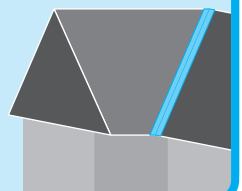
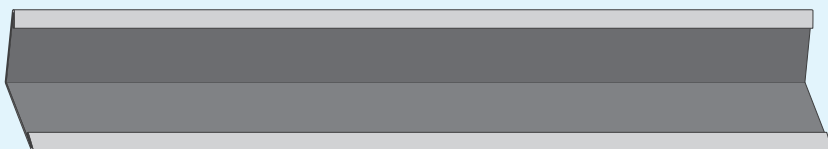
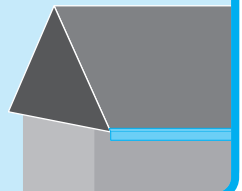
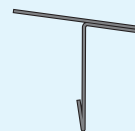
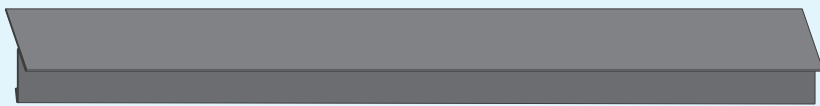
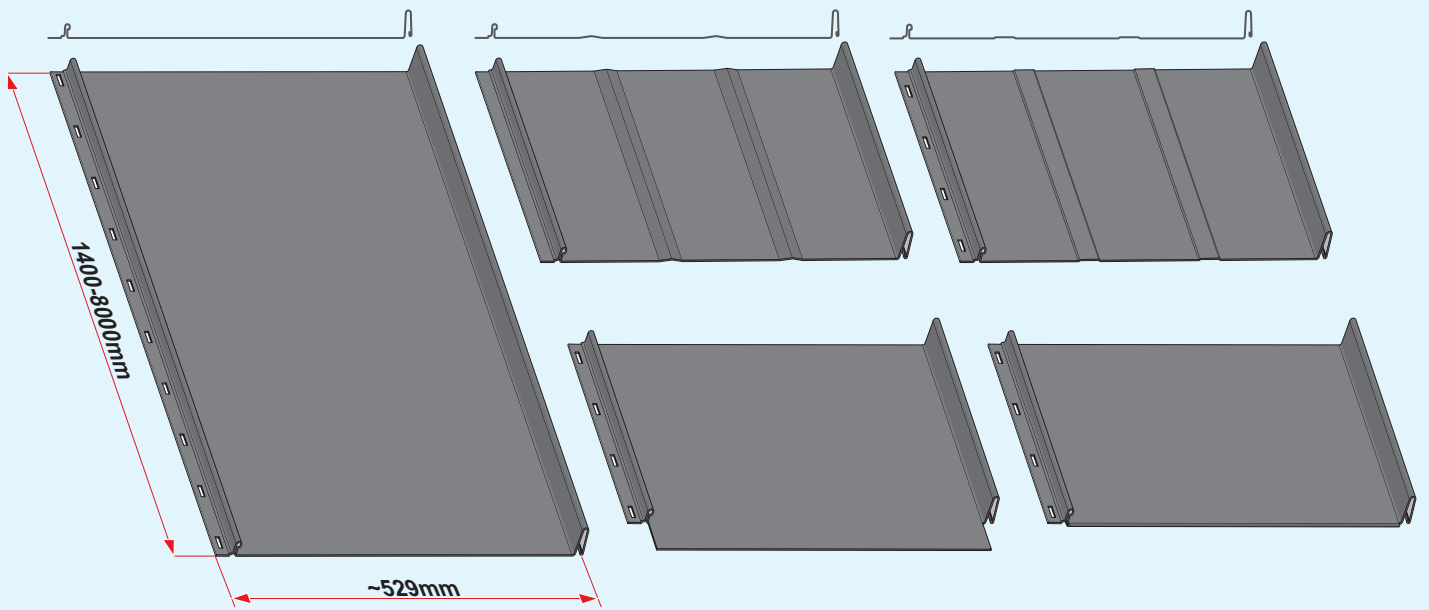
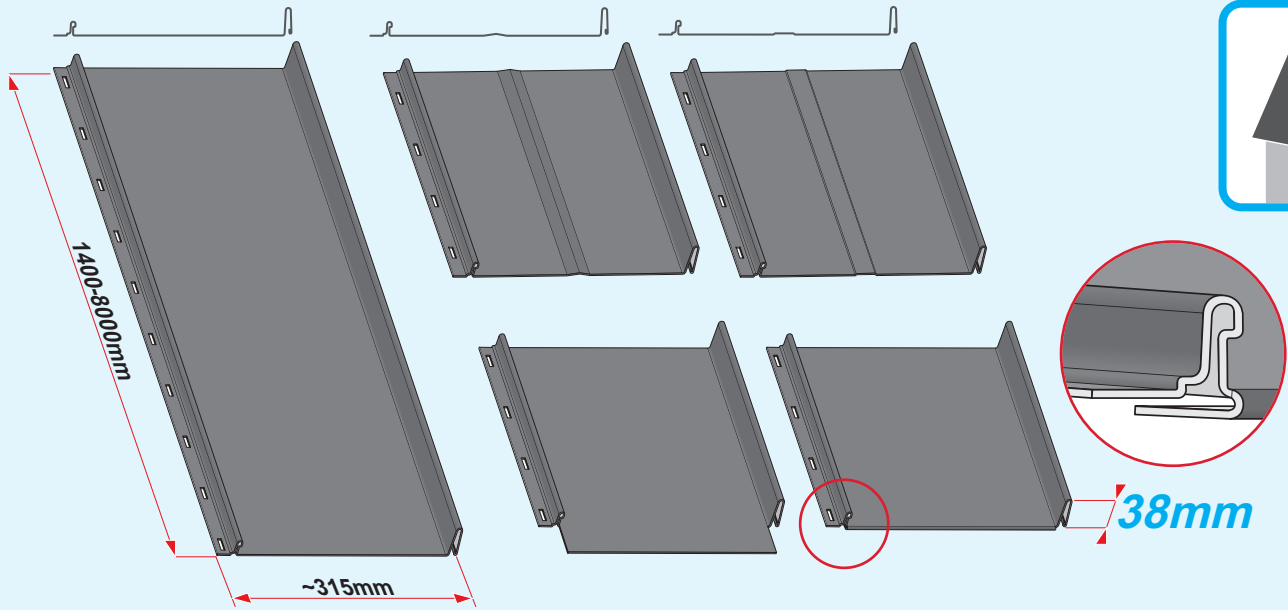


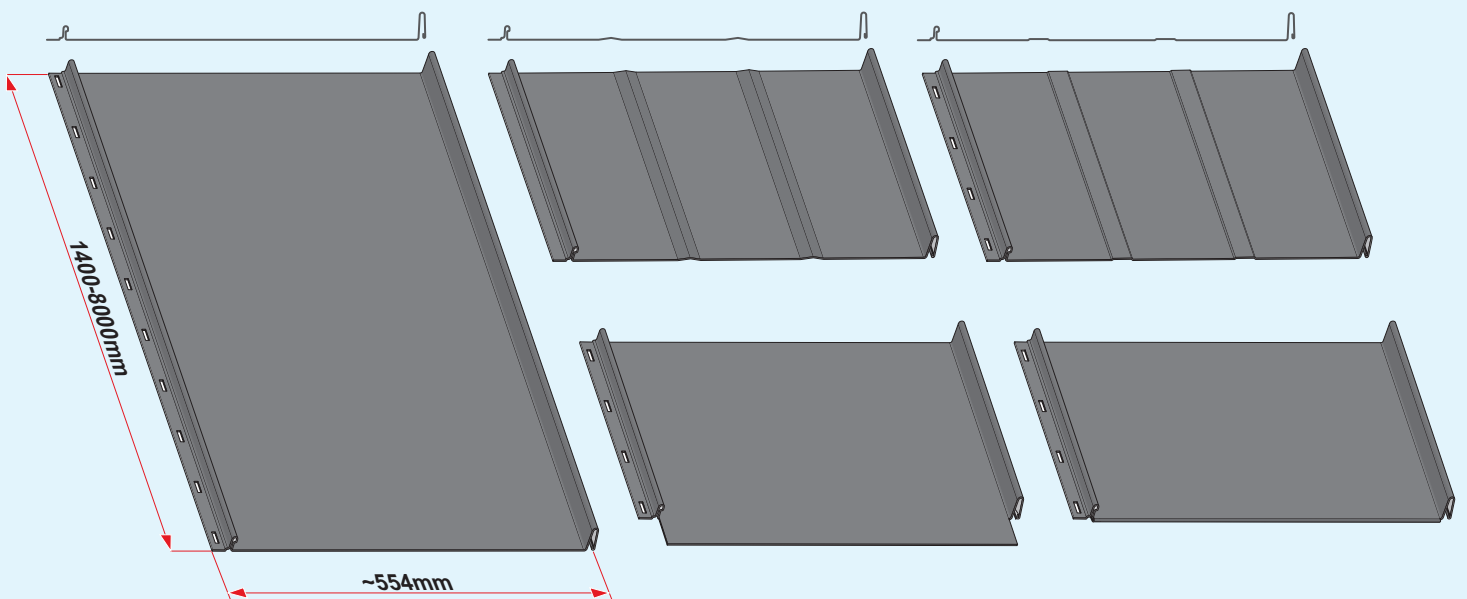
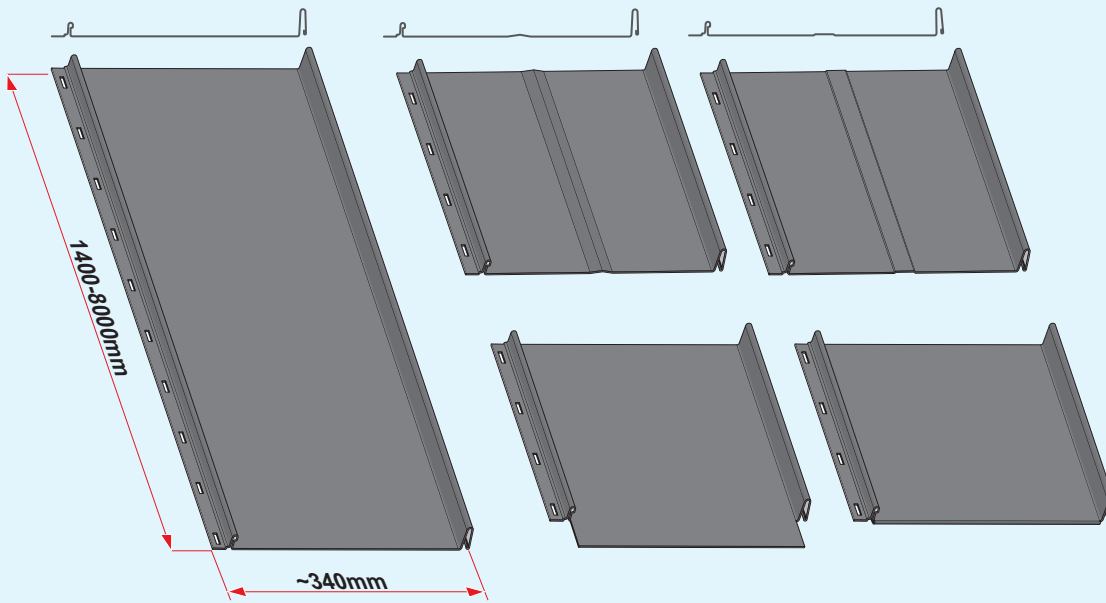
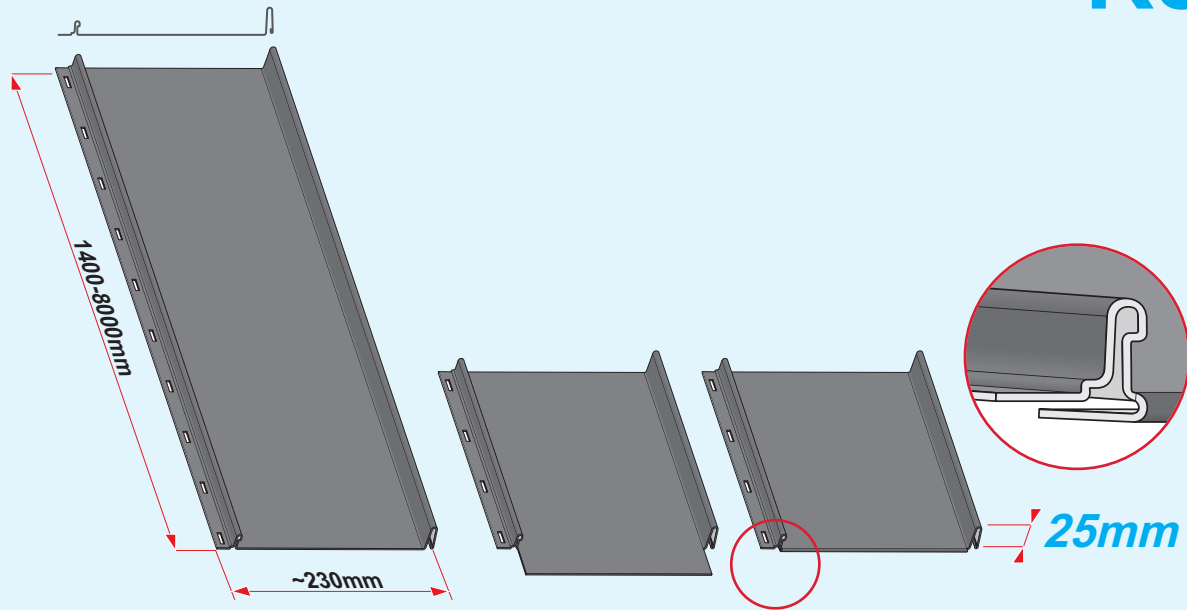
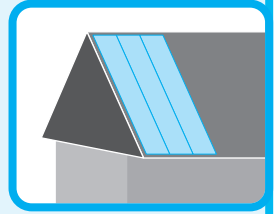
# I n s t r u k c j a   M o n t a ż u



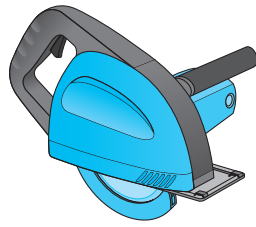
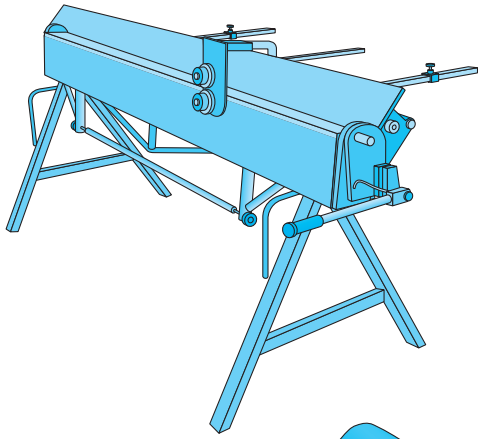
# Retro 38



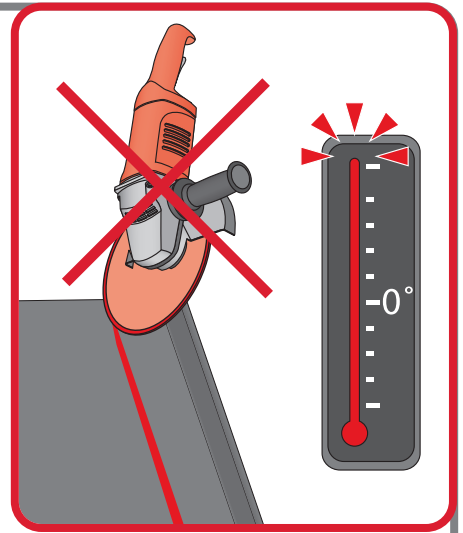
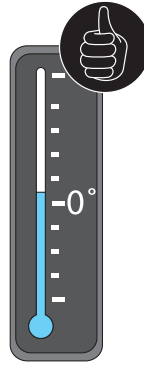
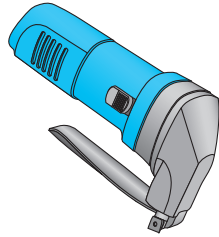
# Retro 25



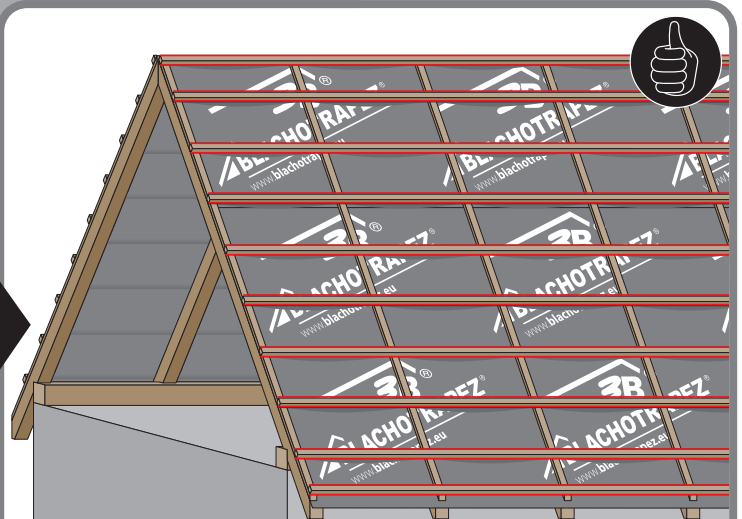
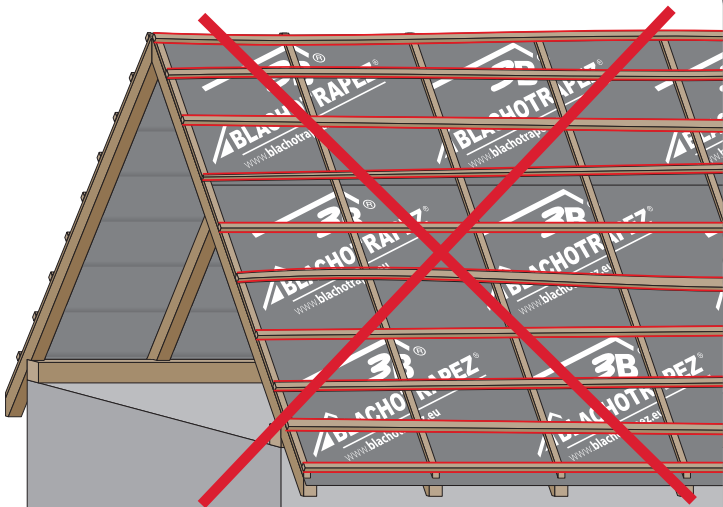
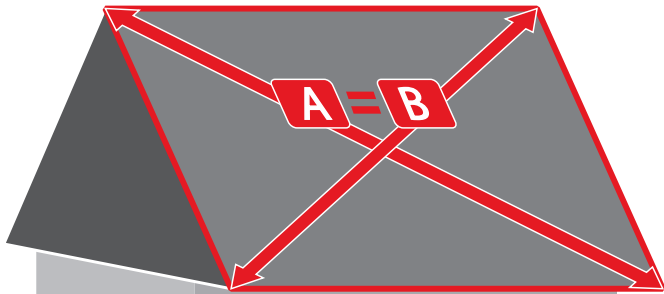
1



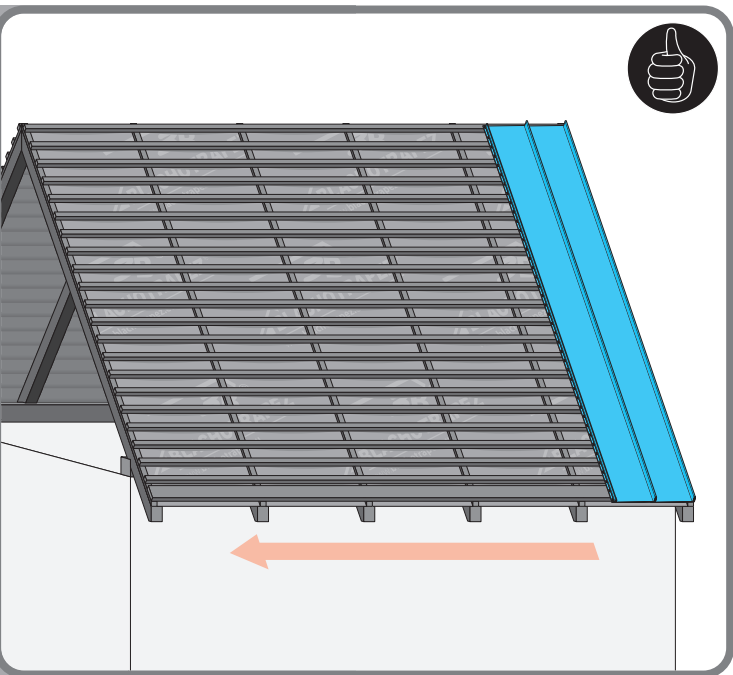
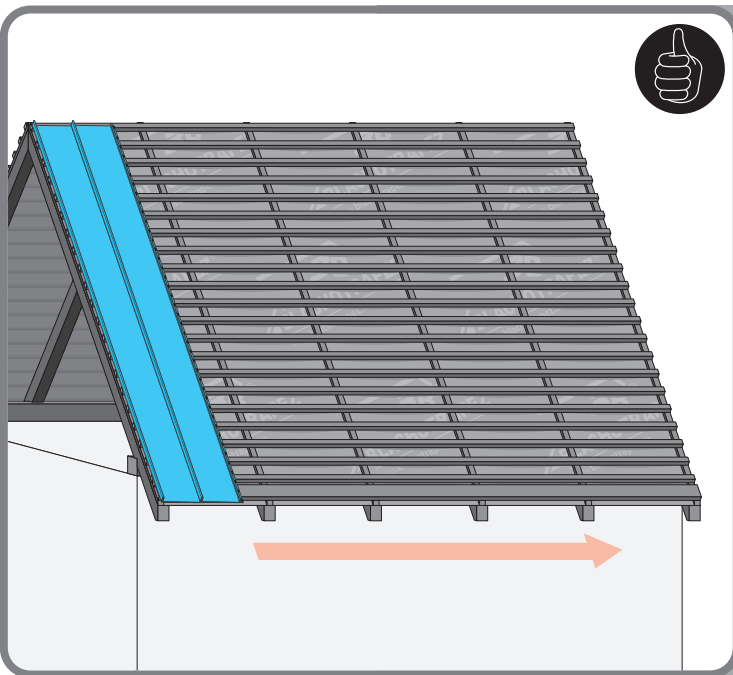
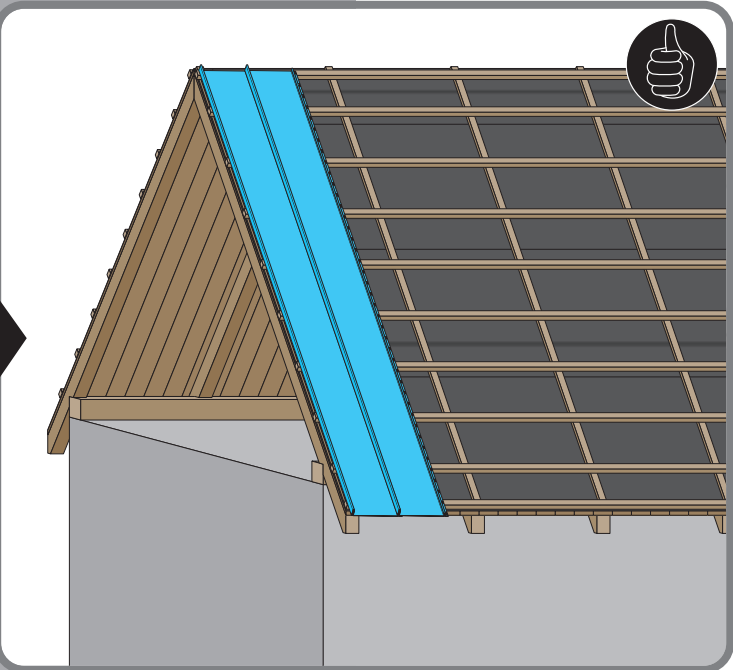
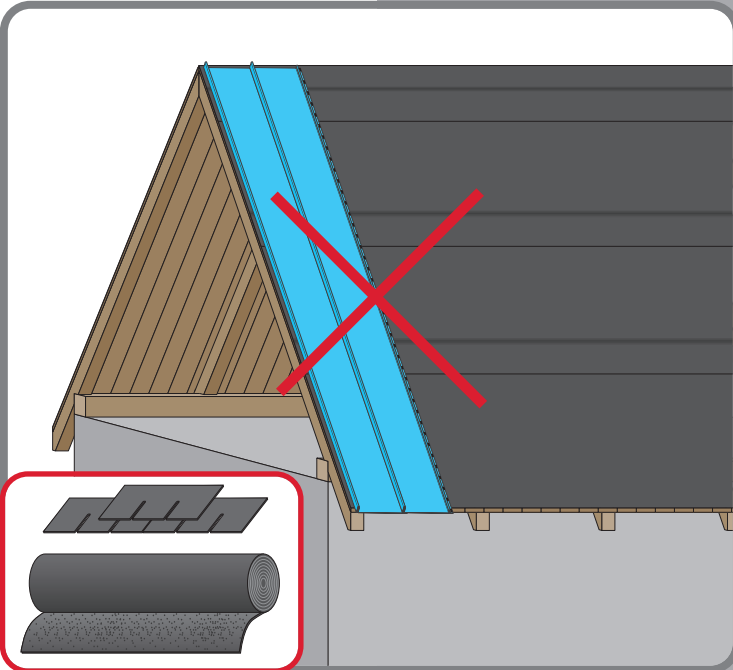
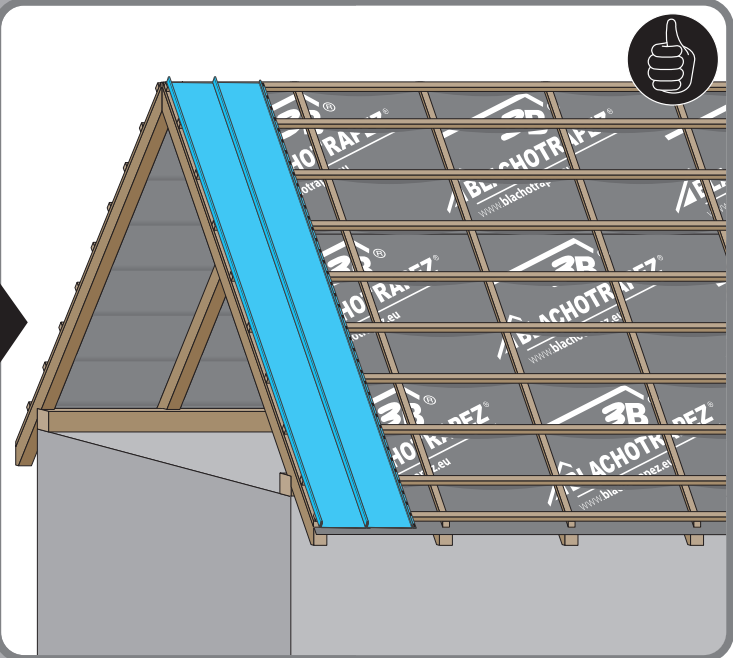
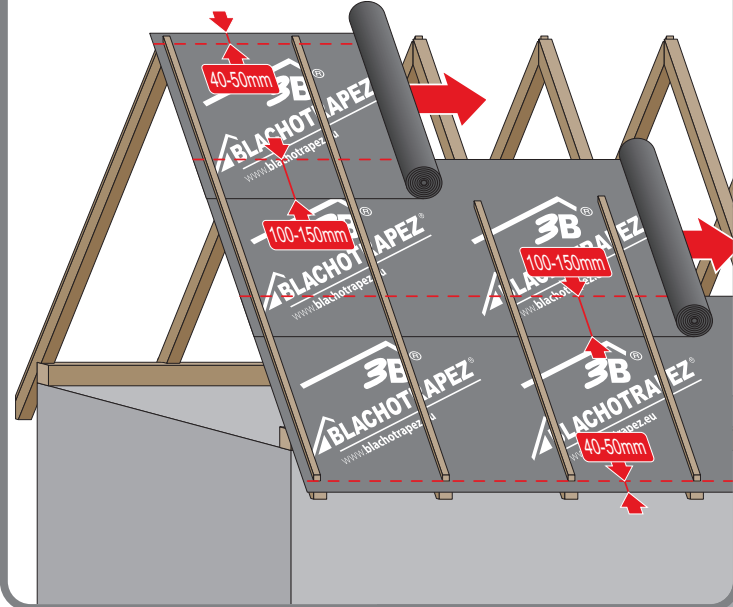
max 4000 r/min



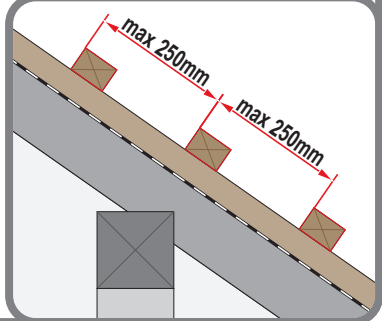
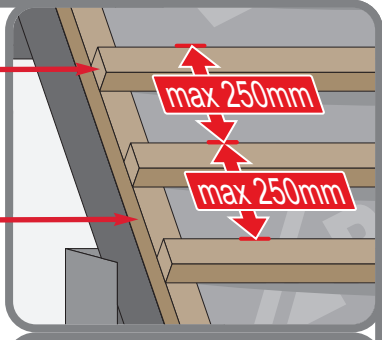
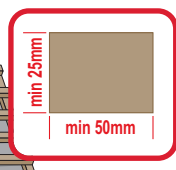
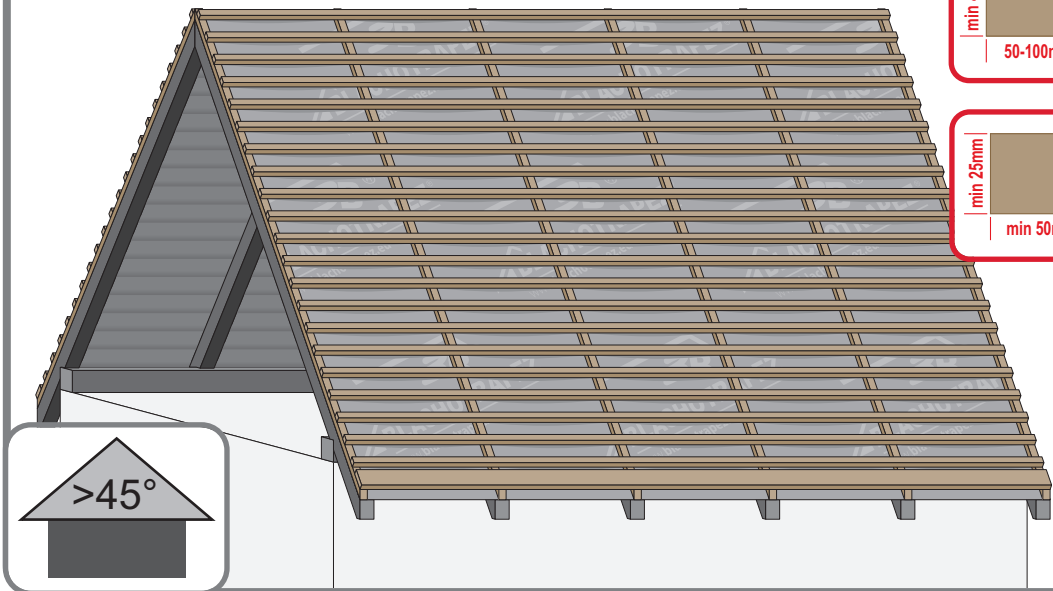
2



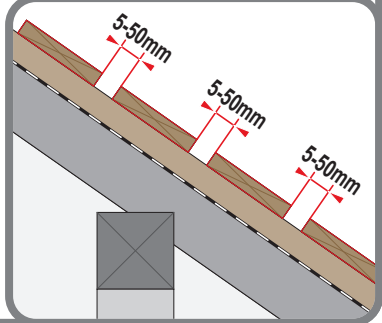
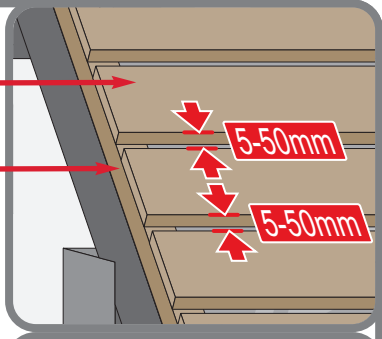
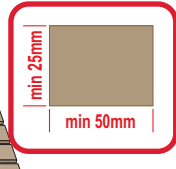
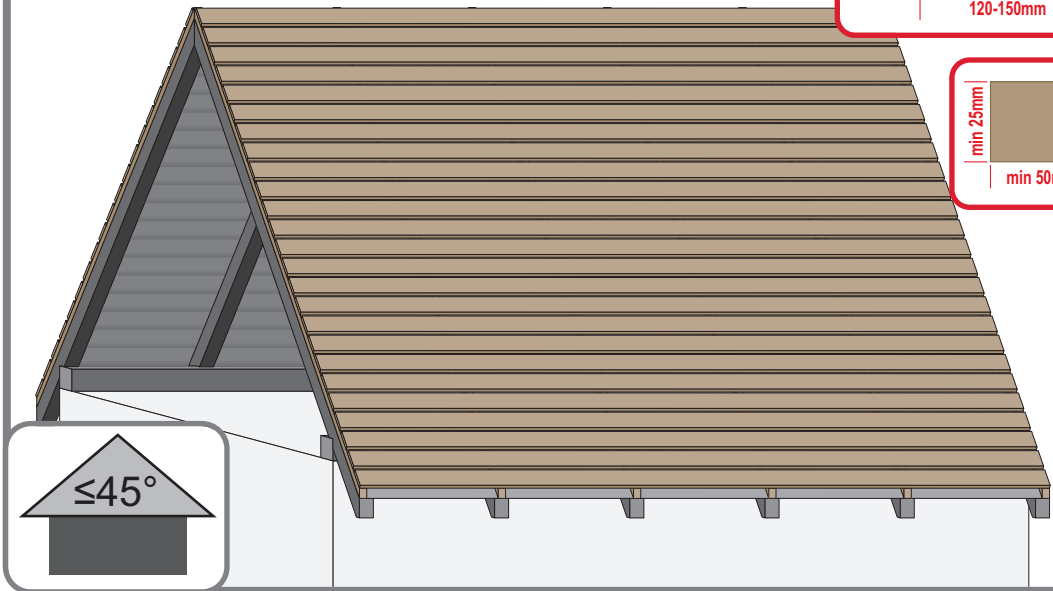
3a



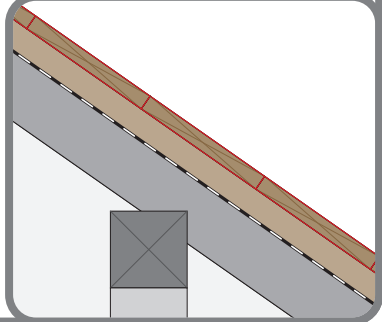
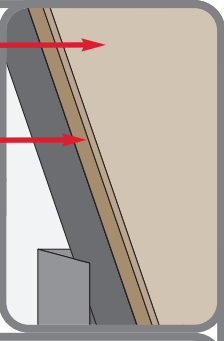
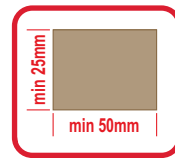
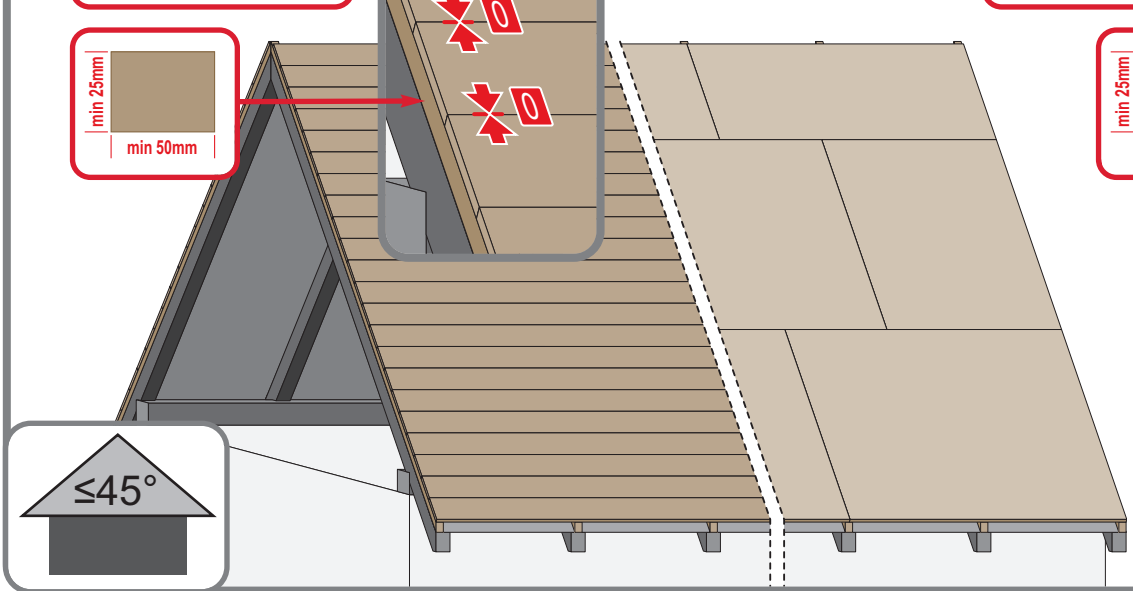
4a



4b

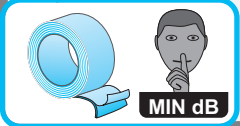
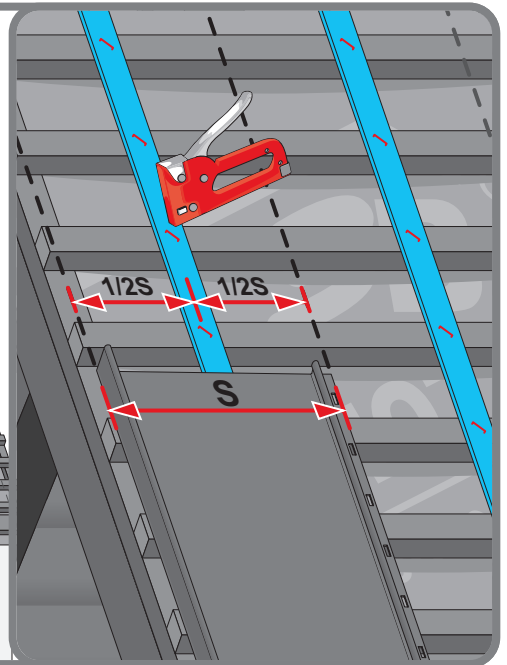
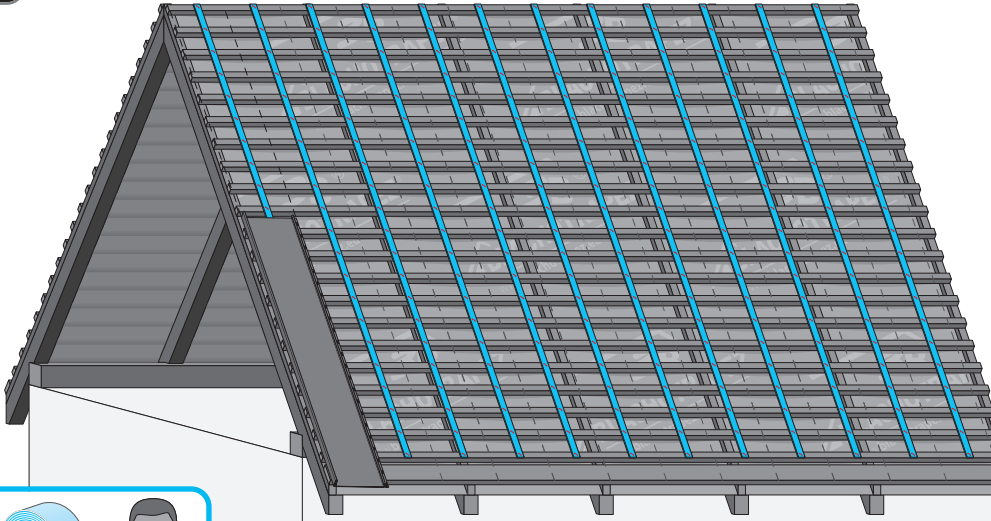


4c

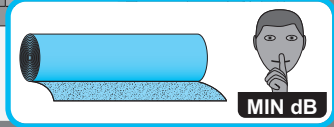
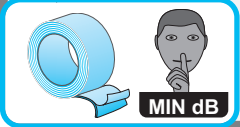
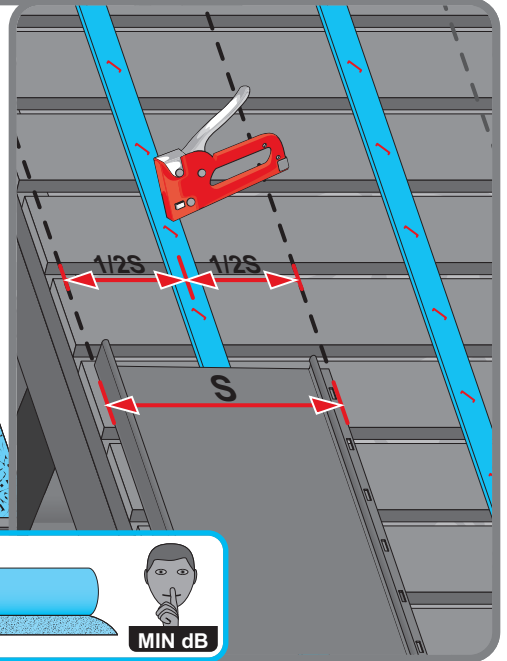
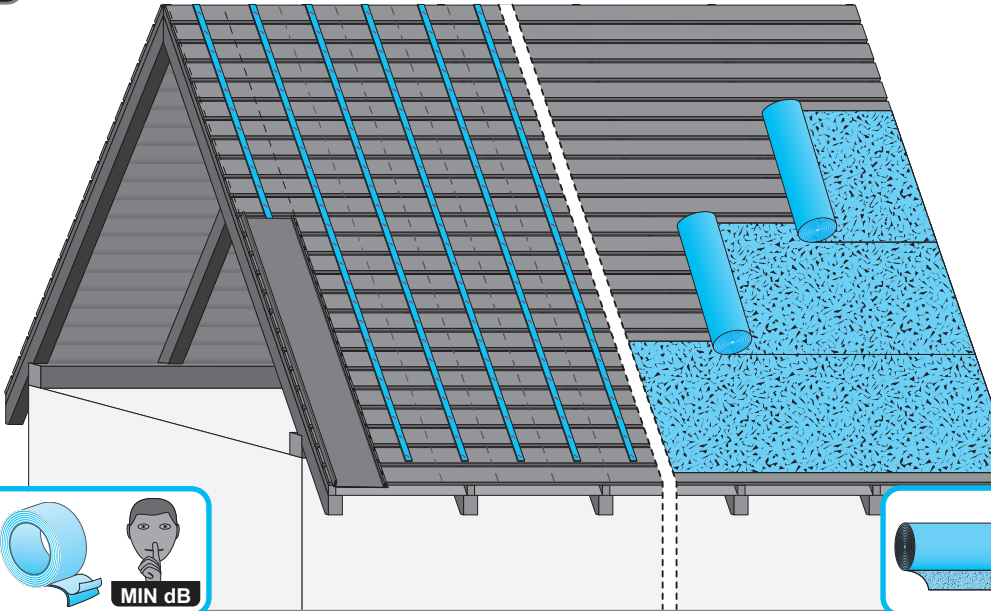




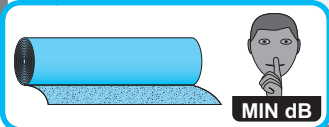
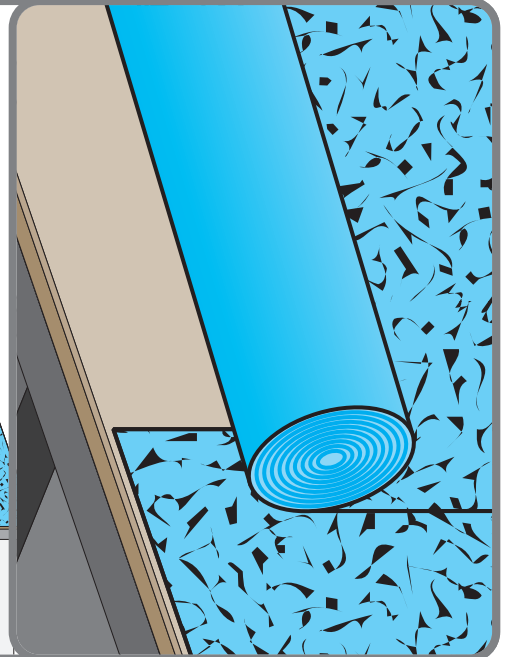
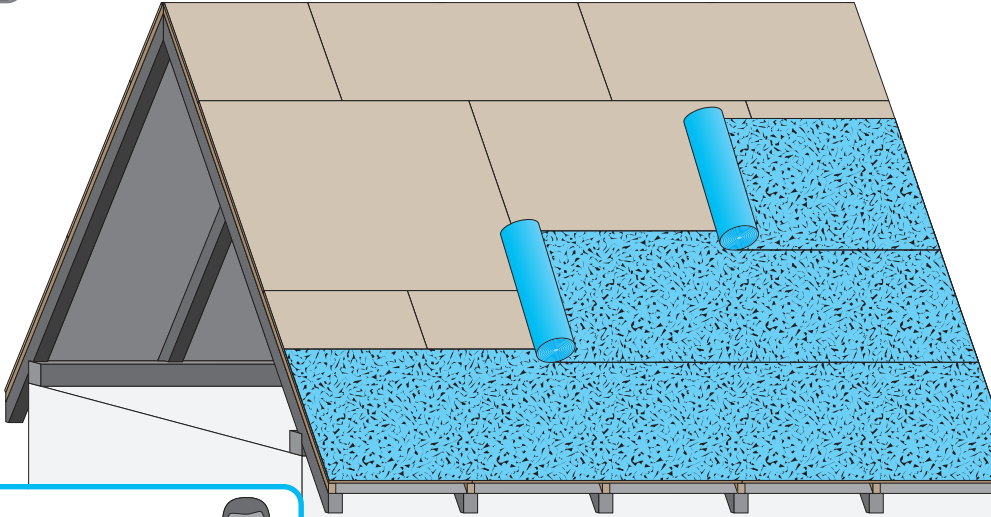
5a



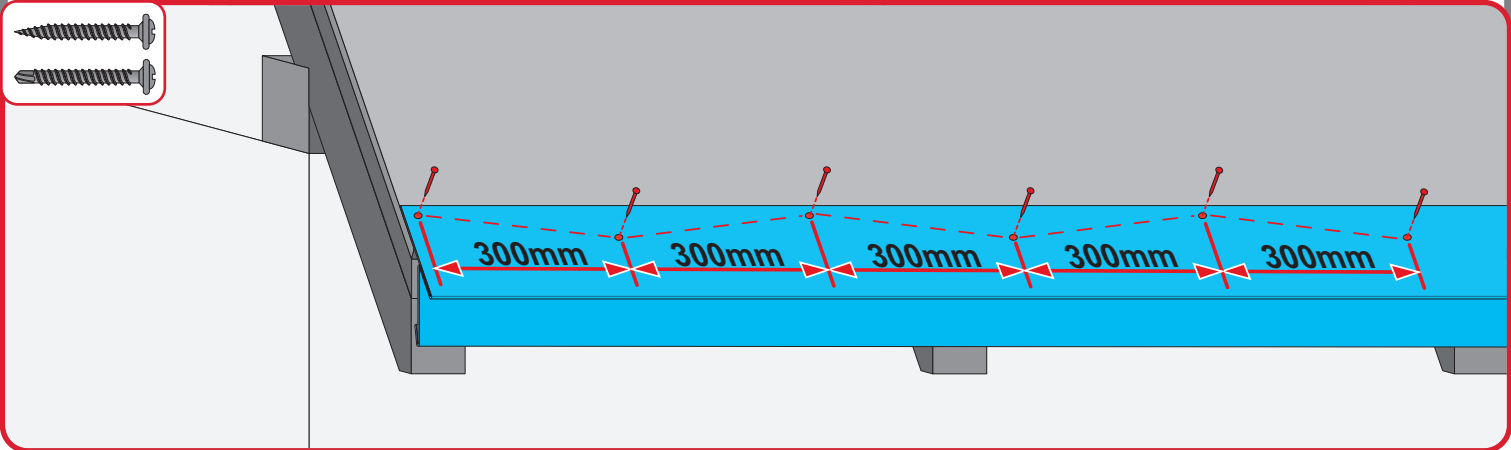
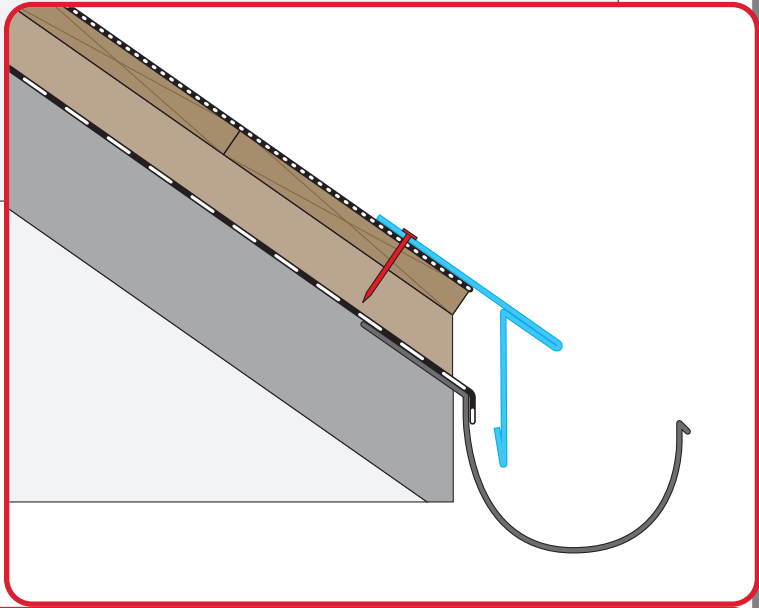
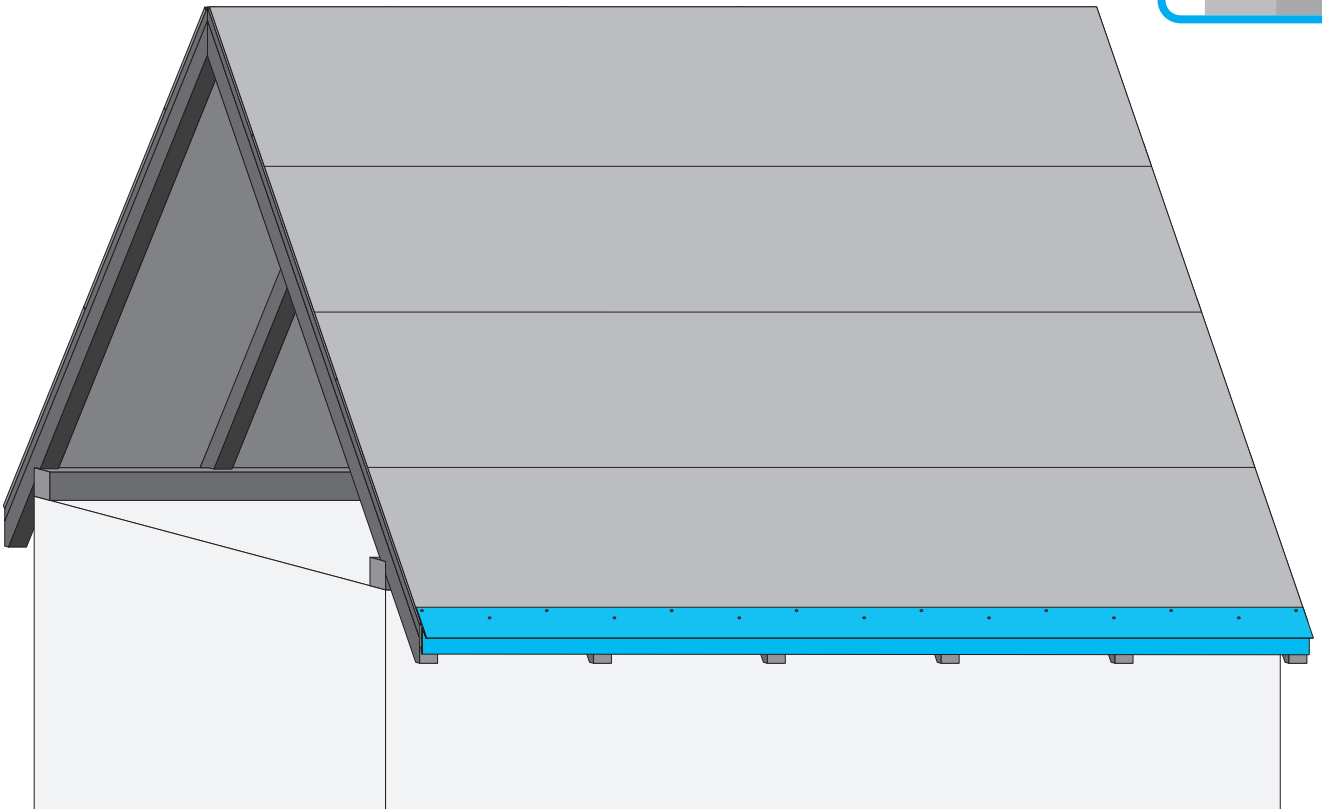
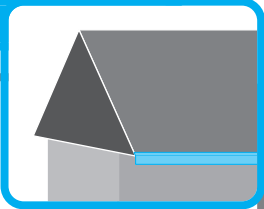
5b



5c

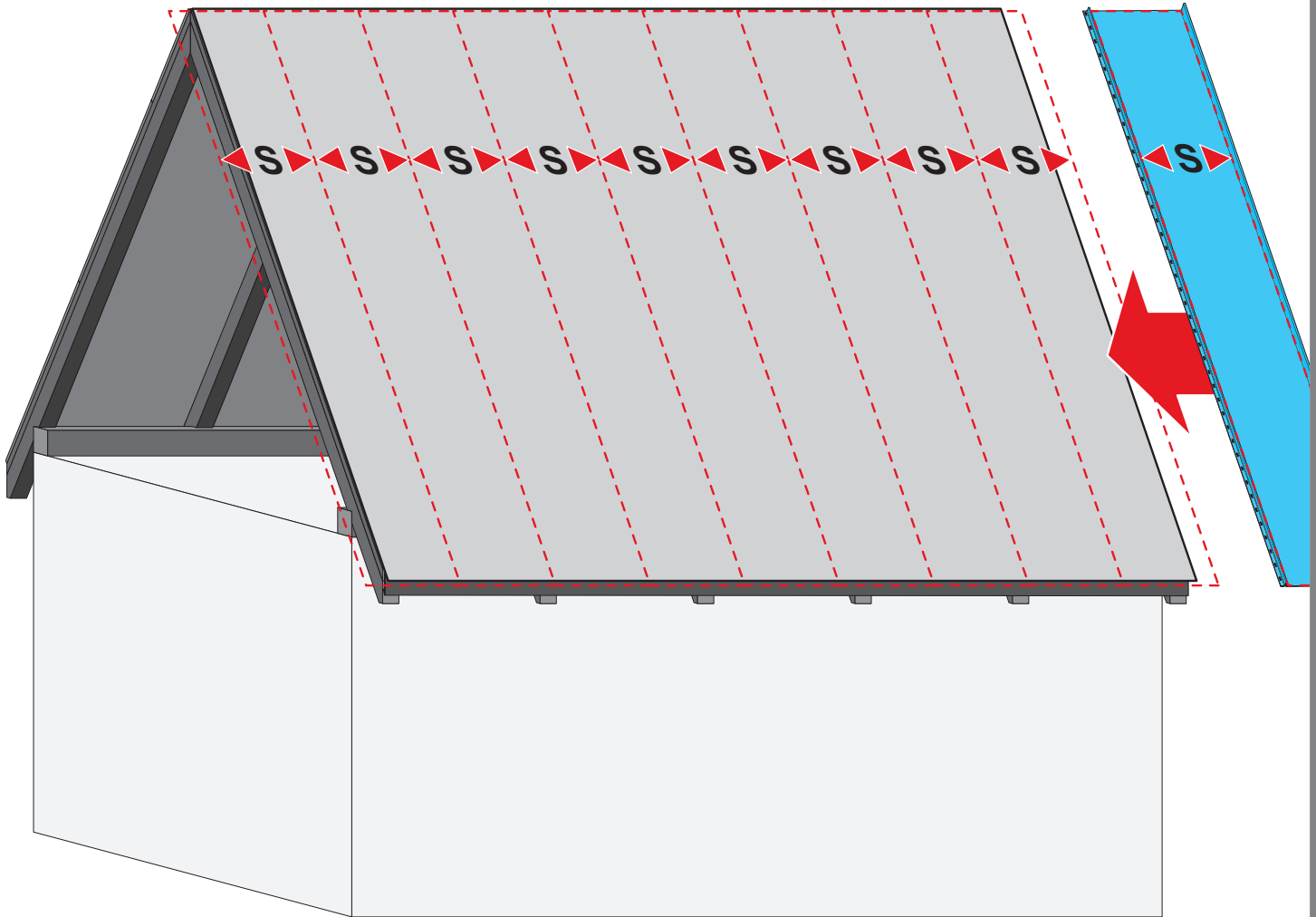
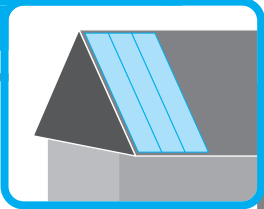


6





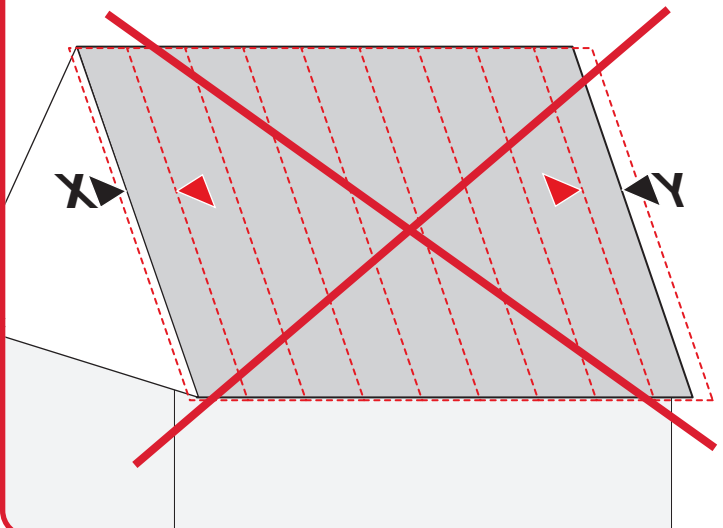
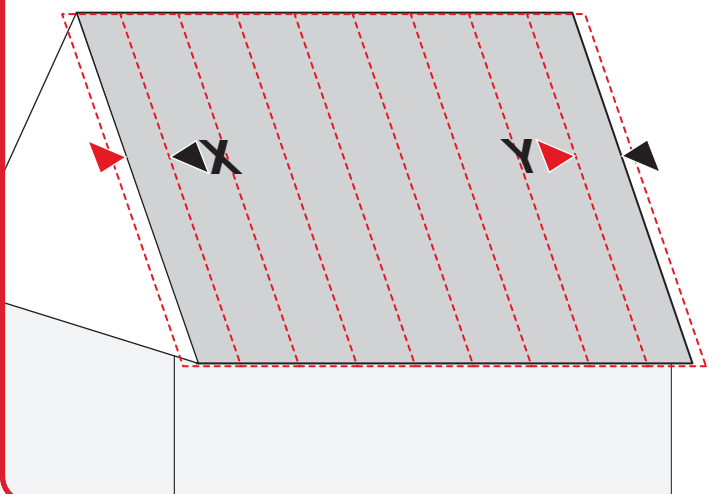
7a



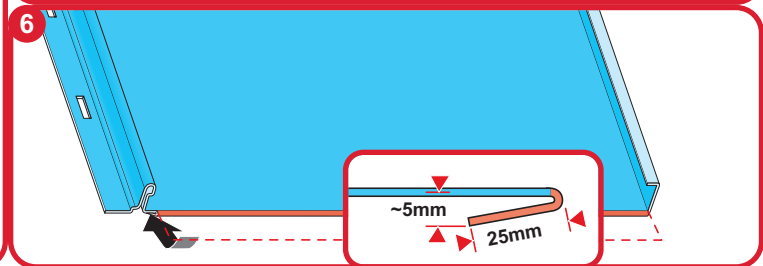
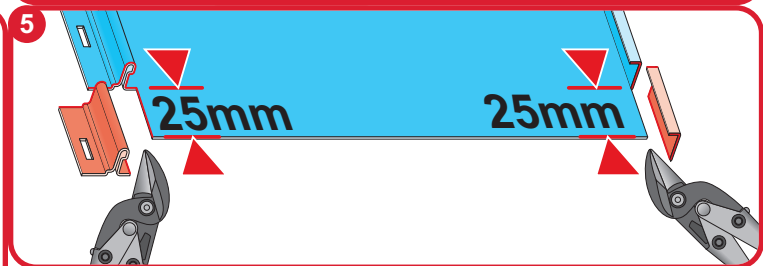
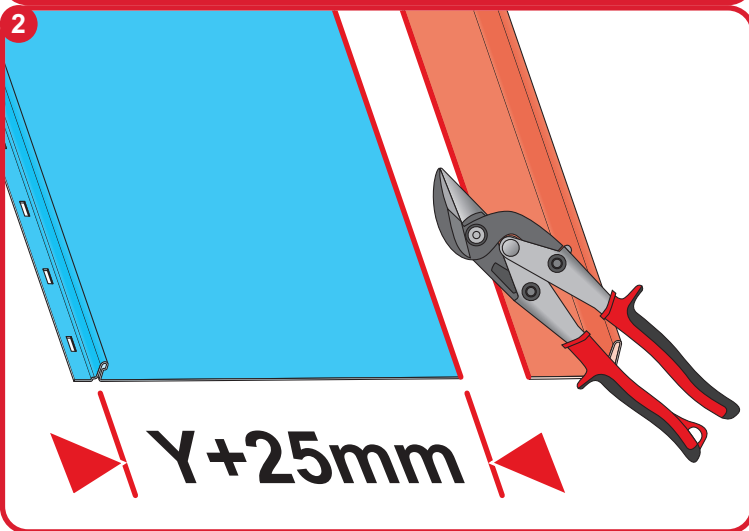
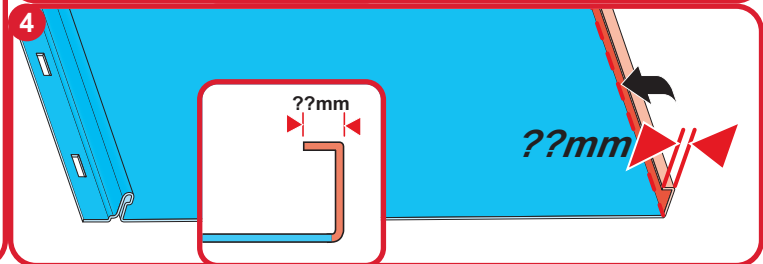
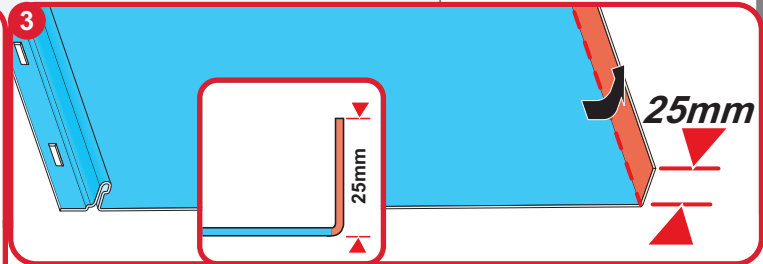
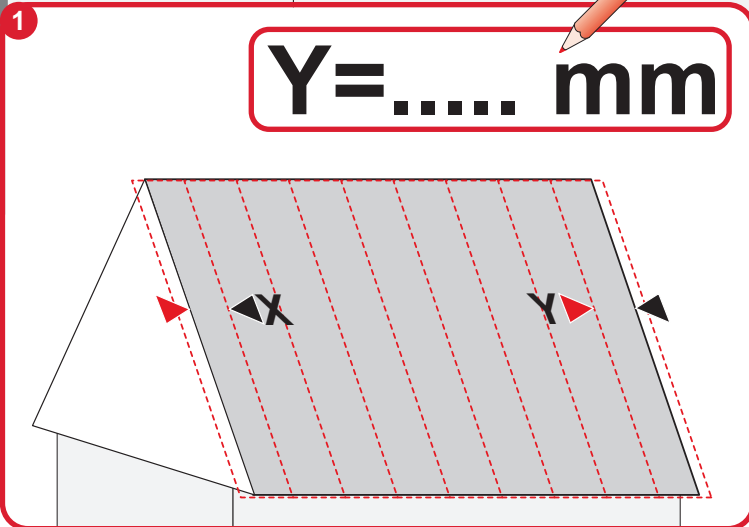
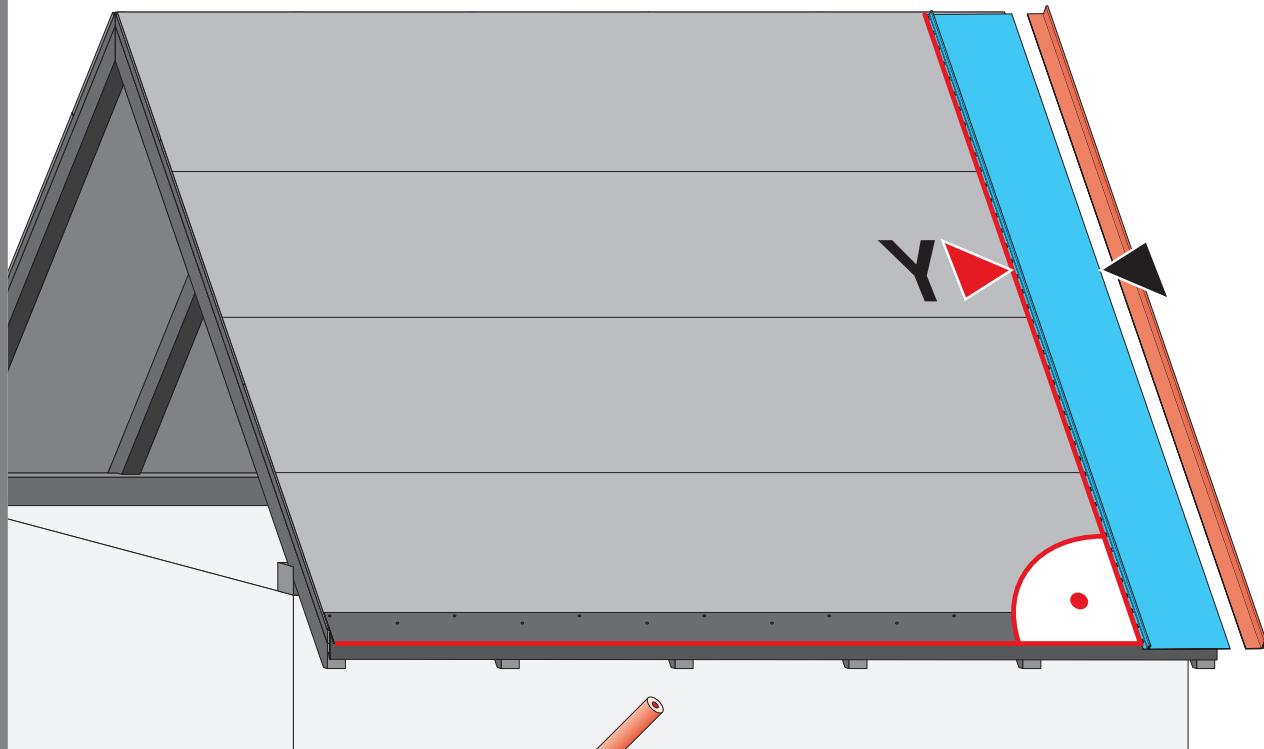
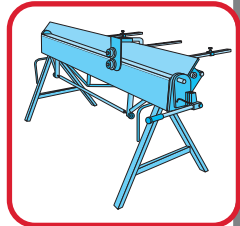
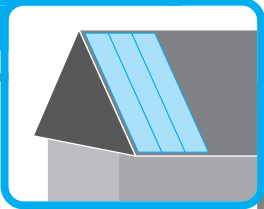
$X=Y$



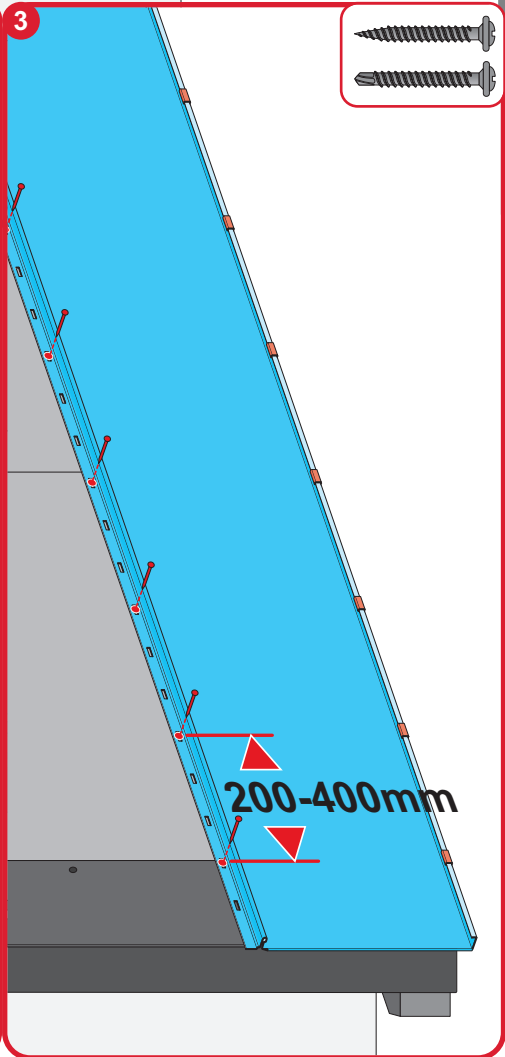
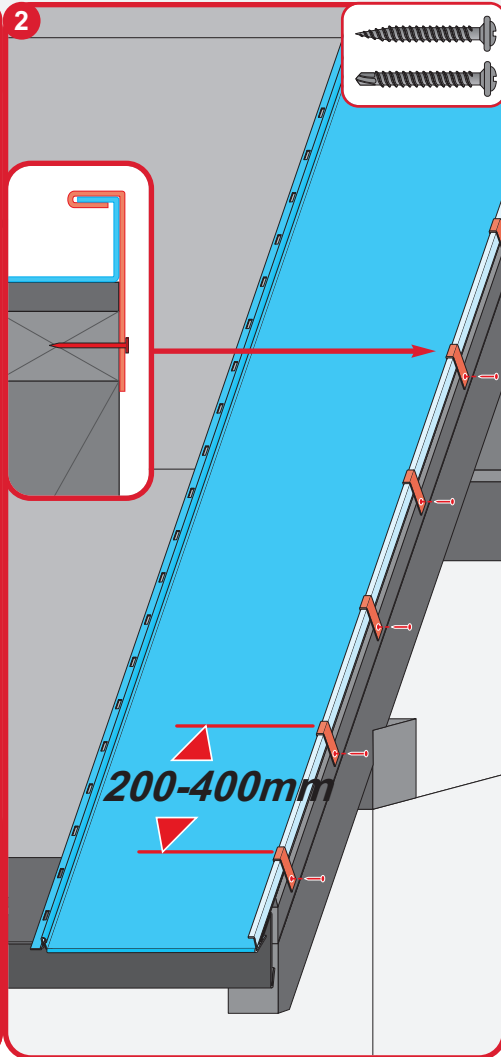
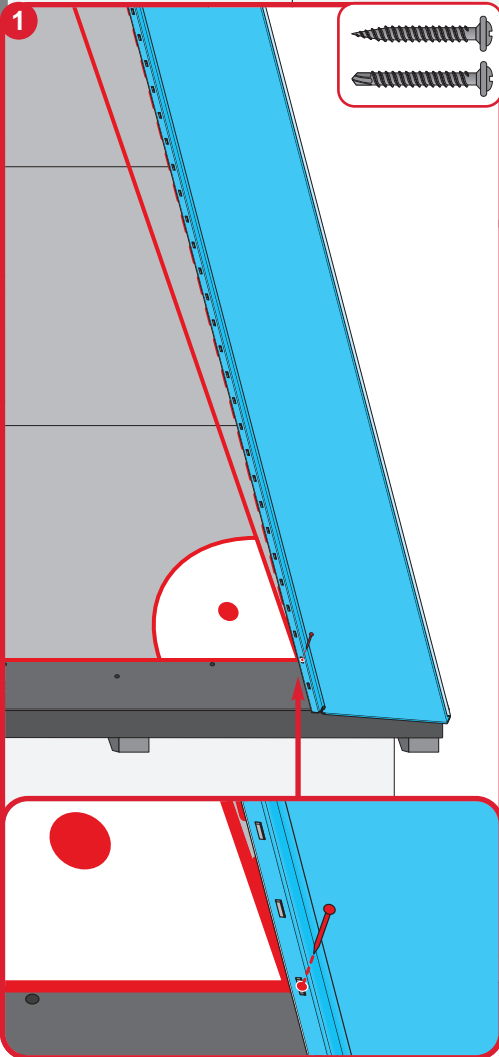
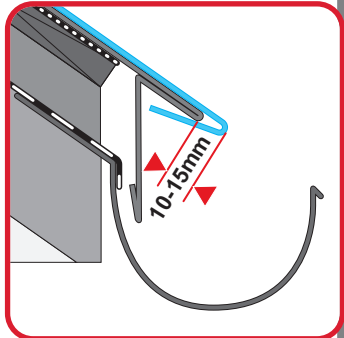
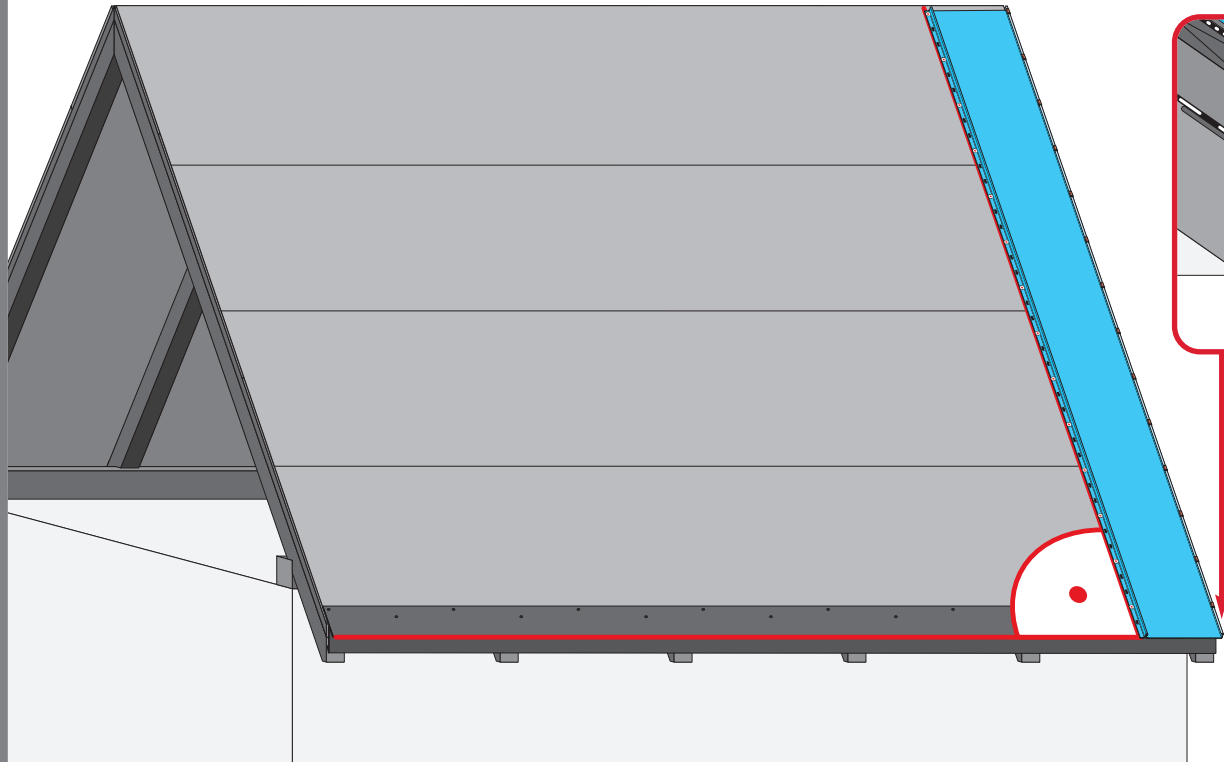
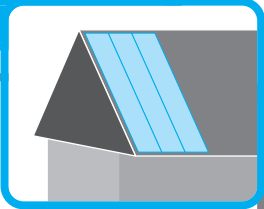
$X \neq Y$



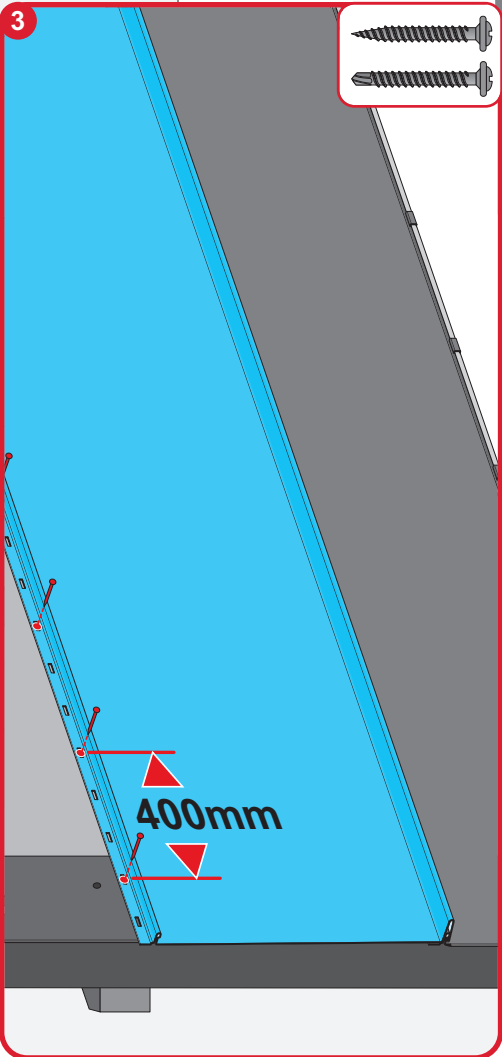
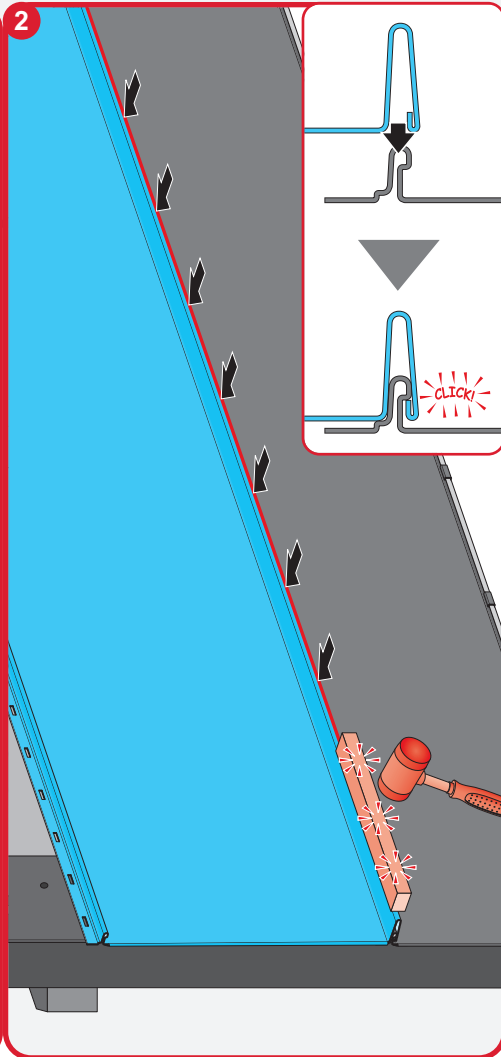
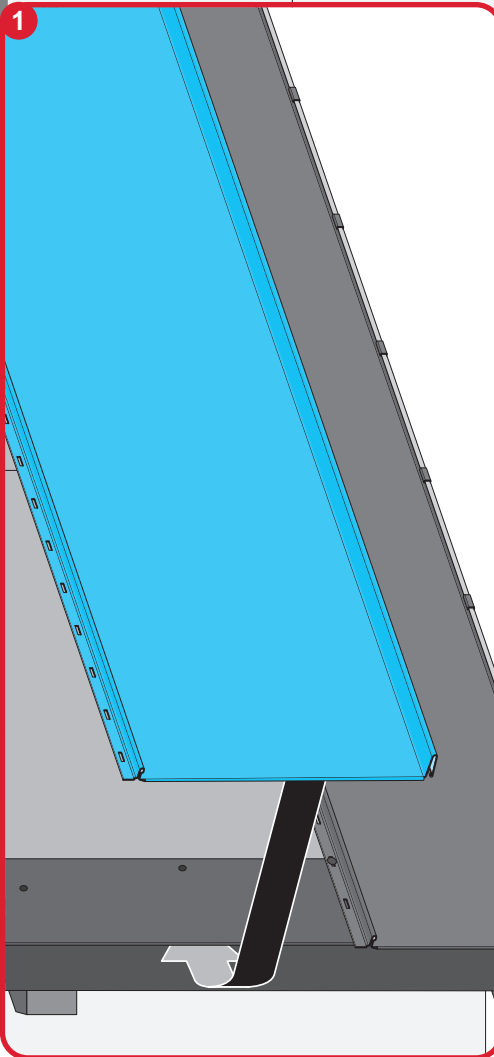
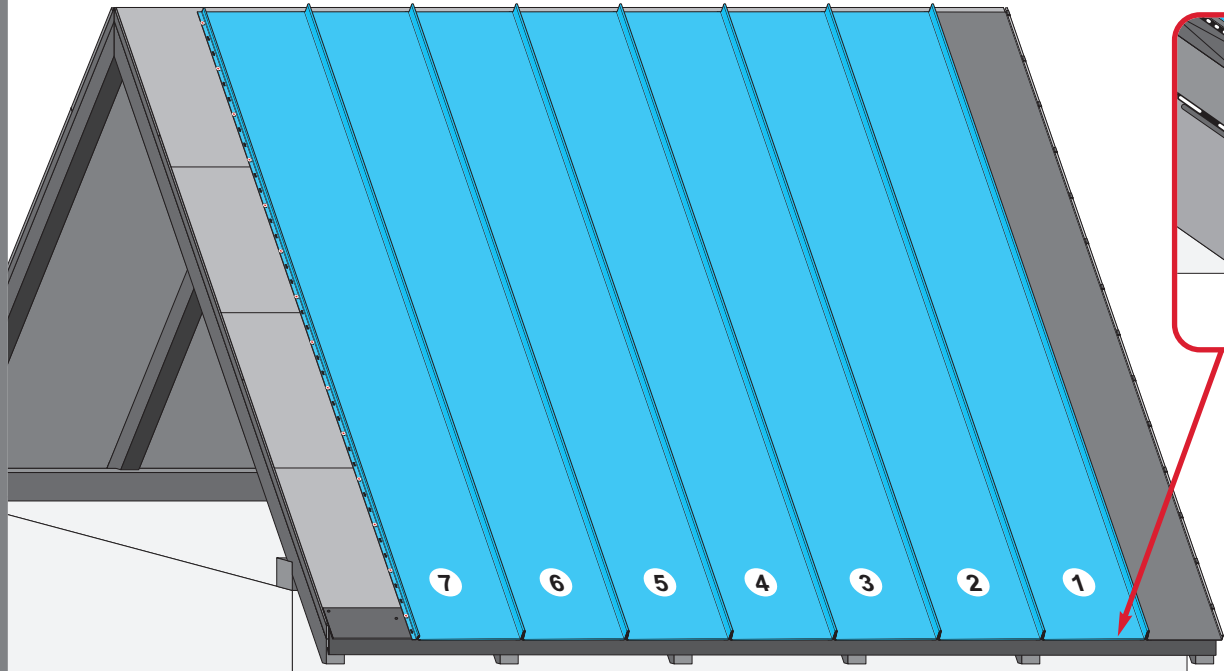
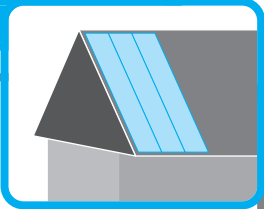
7b



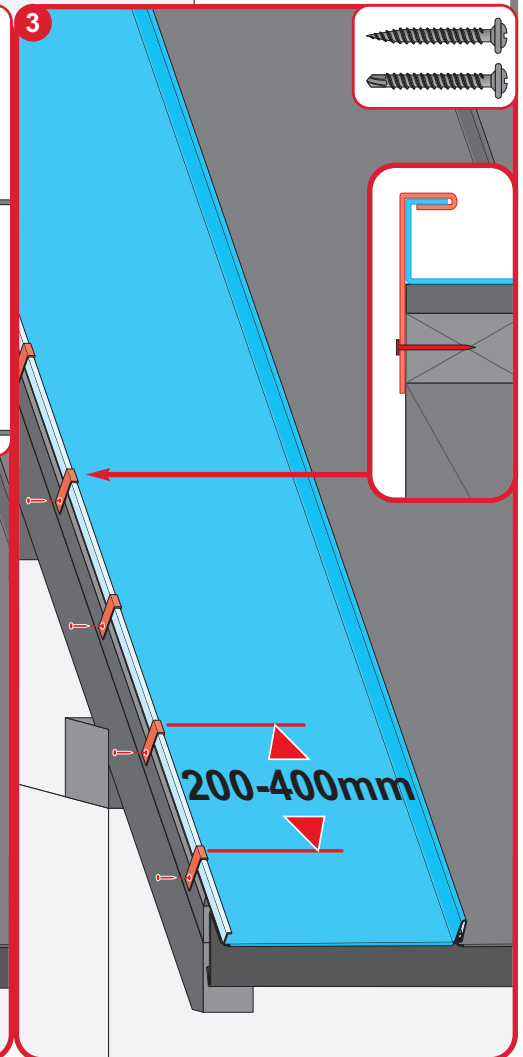
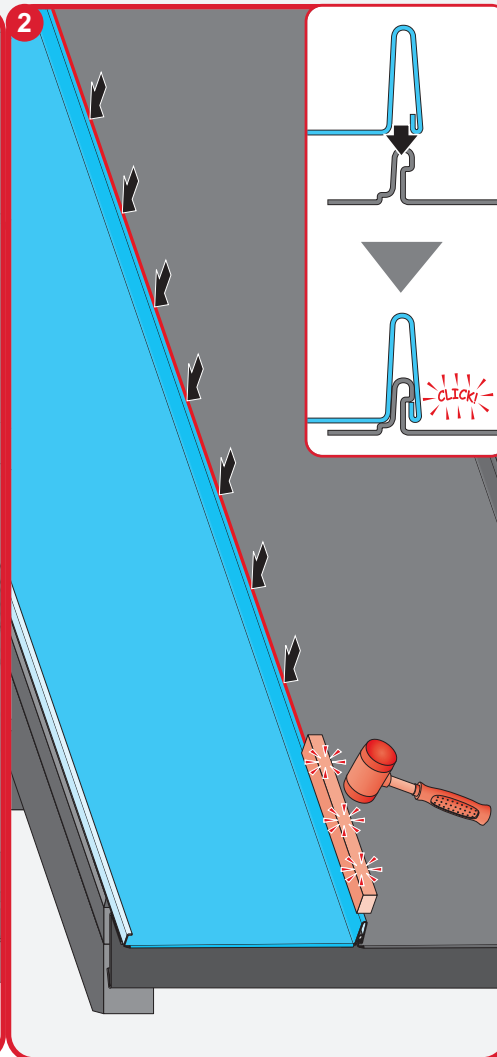
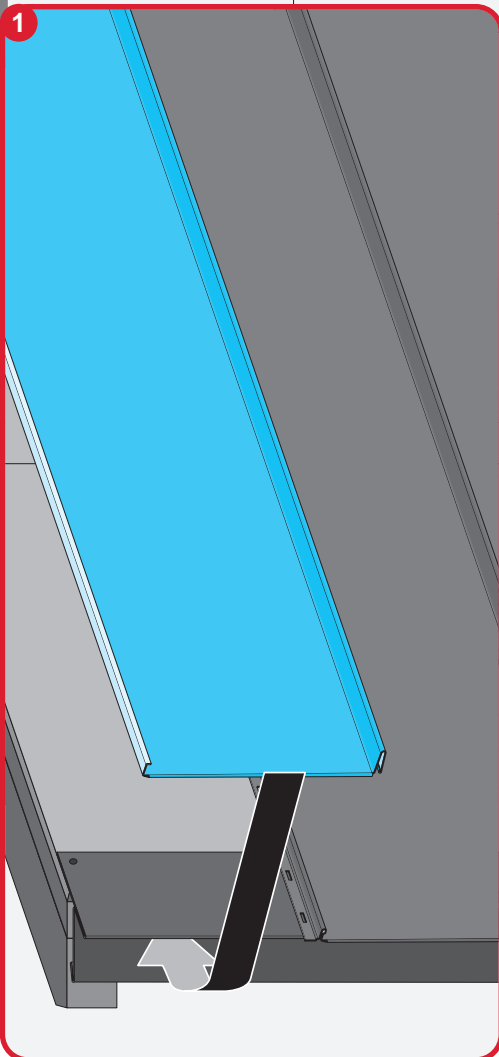
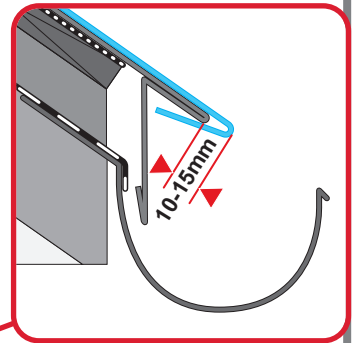
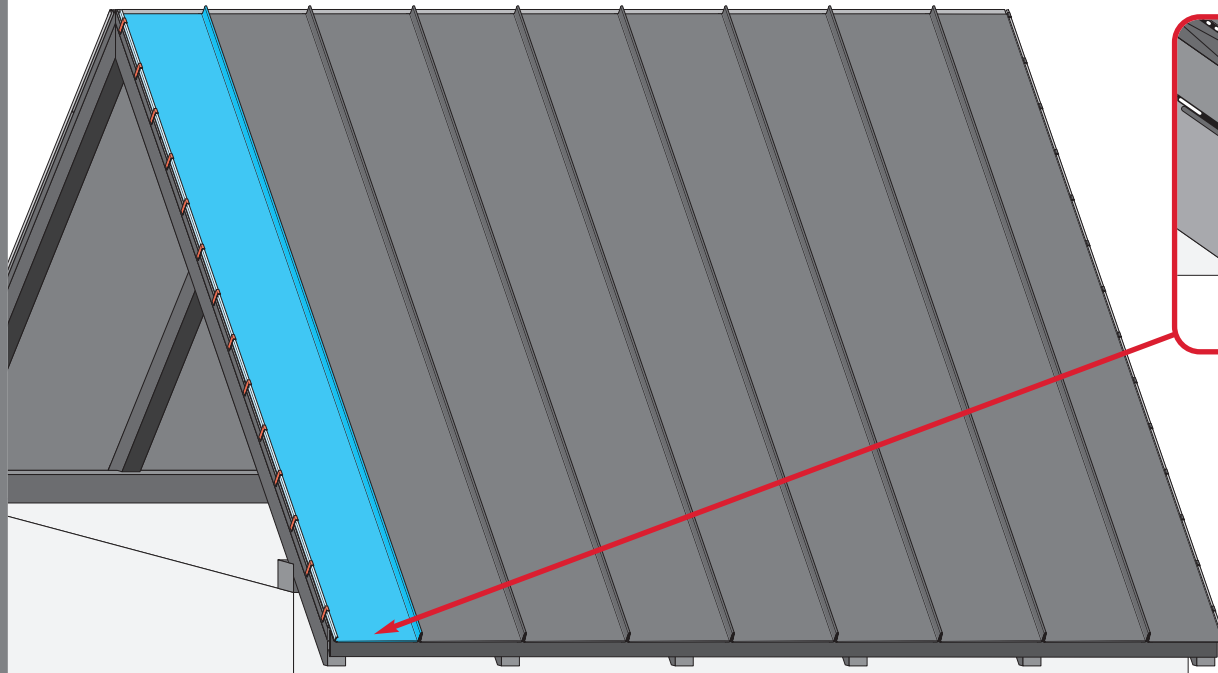
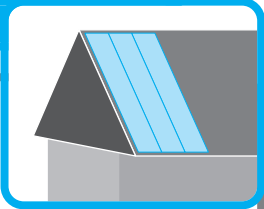
7c

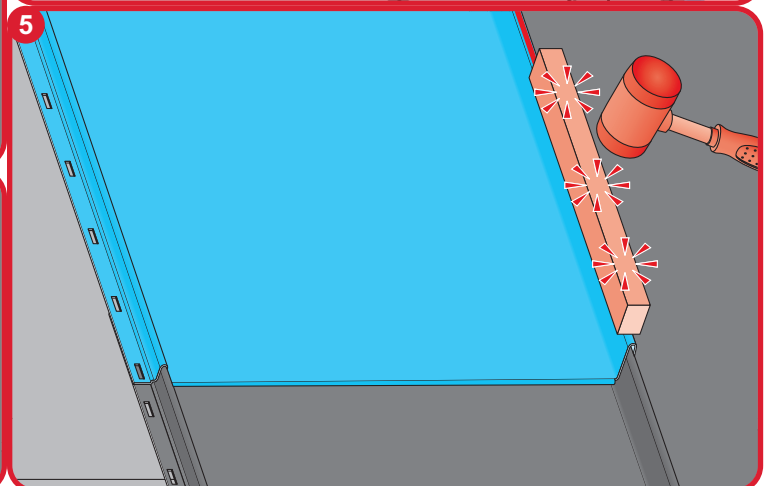
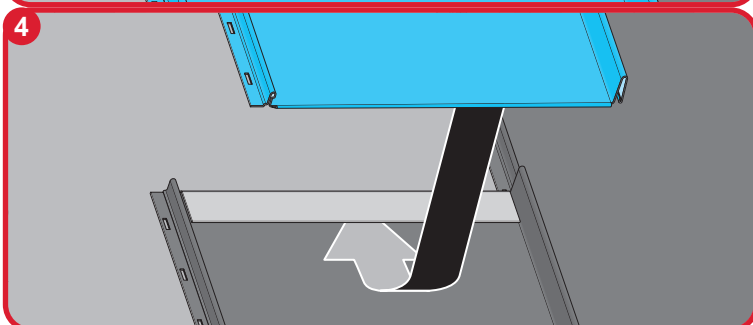
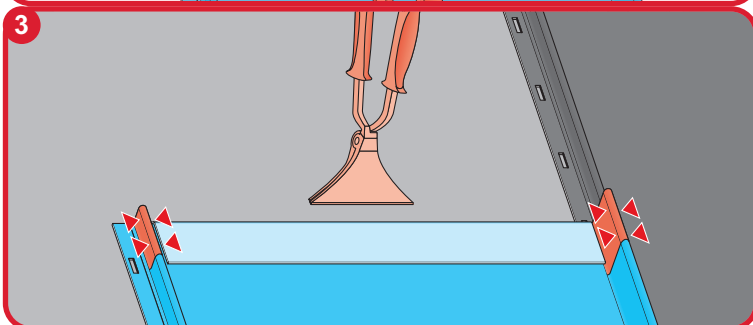
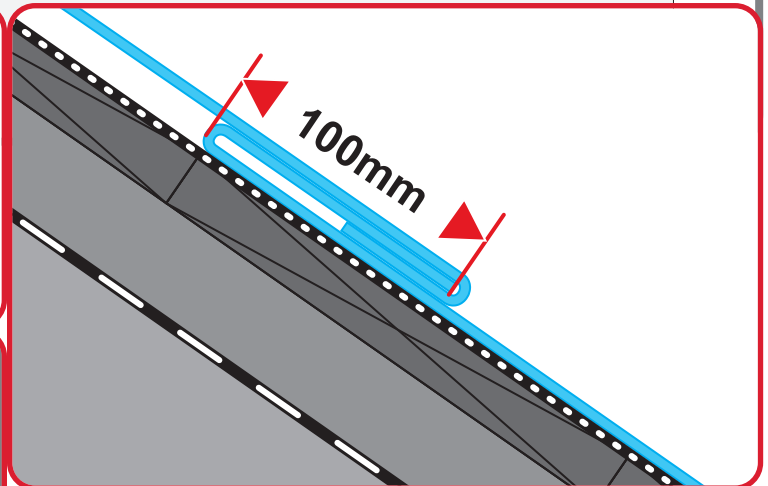
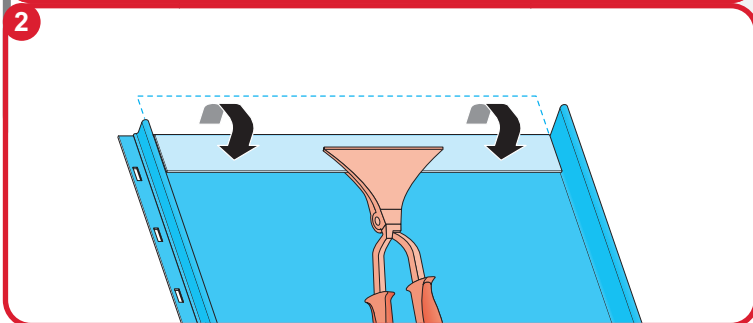
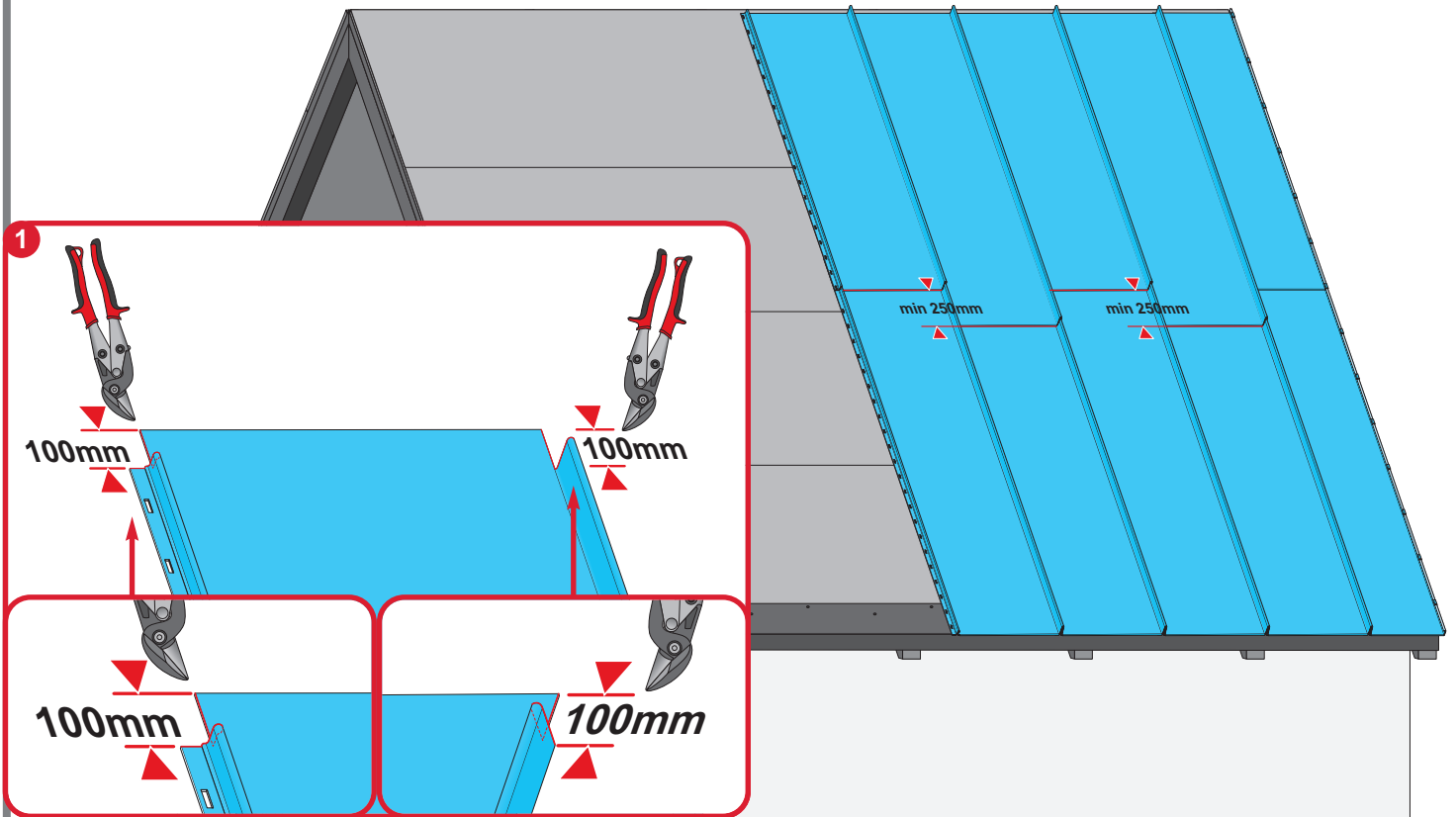
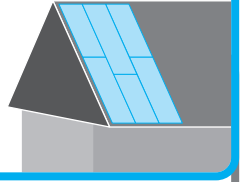


7d

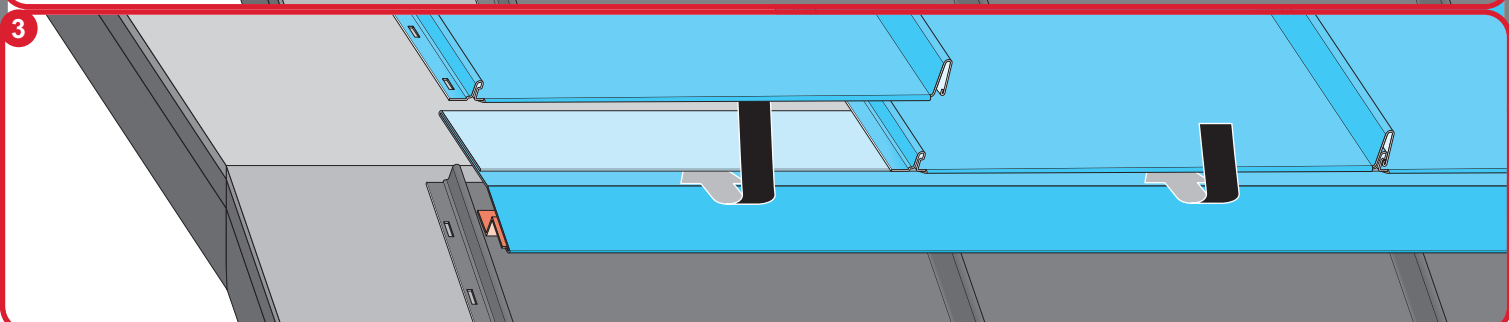
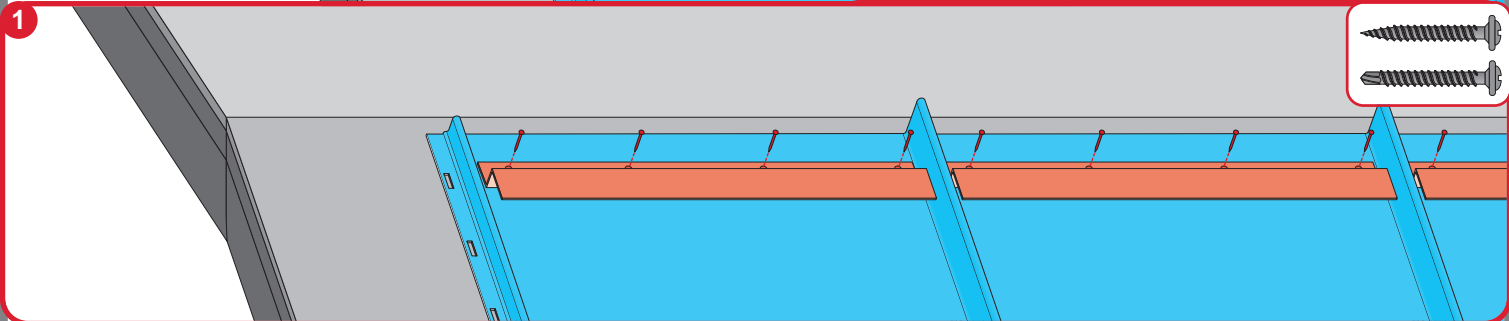
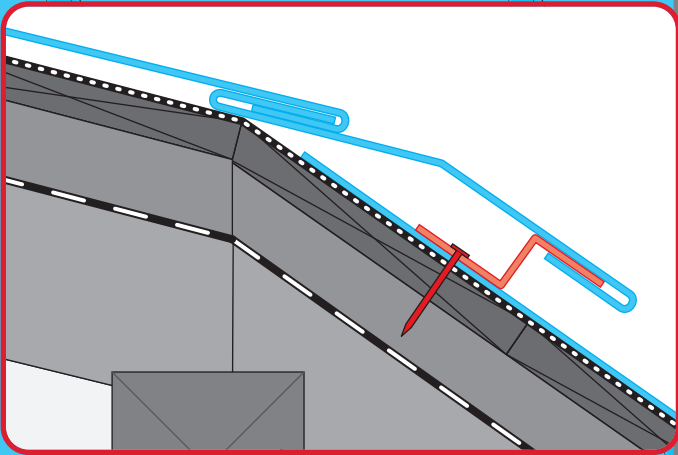
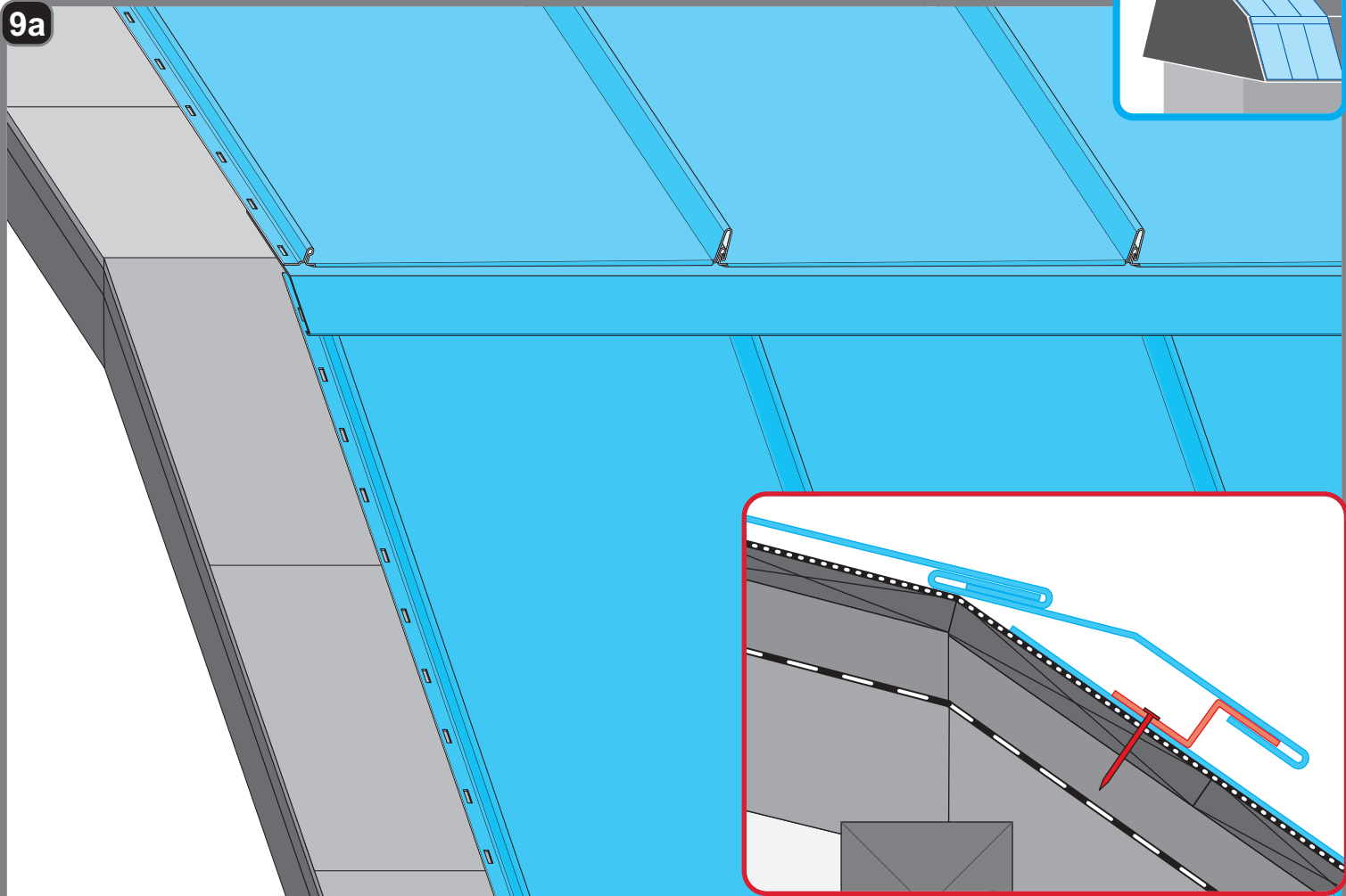
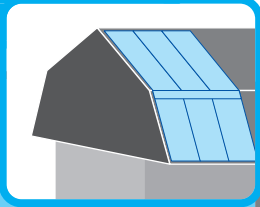


7e



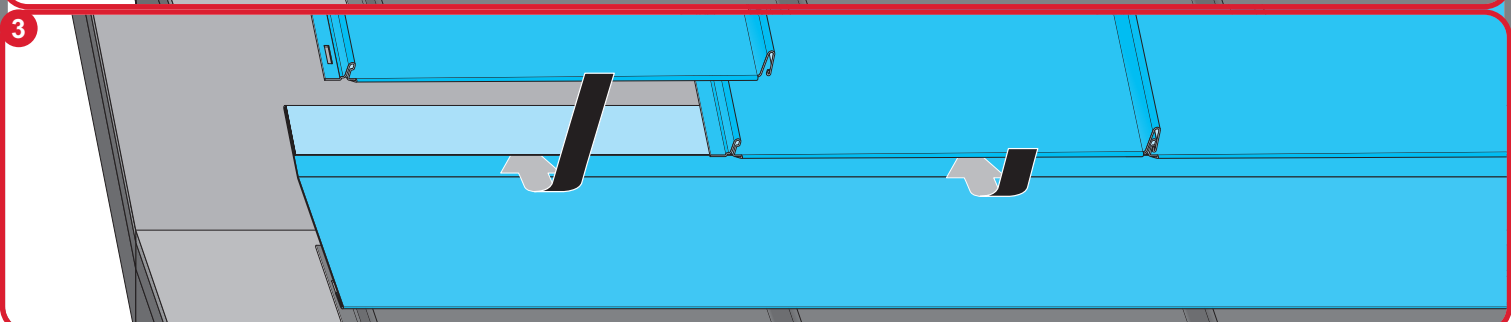
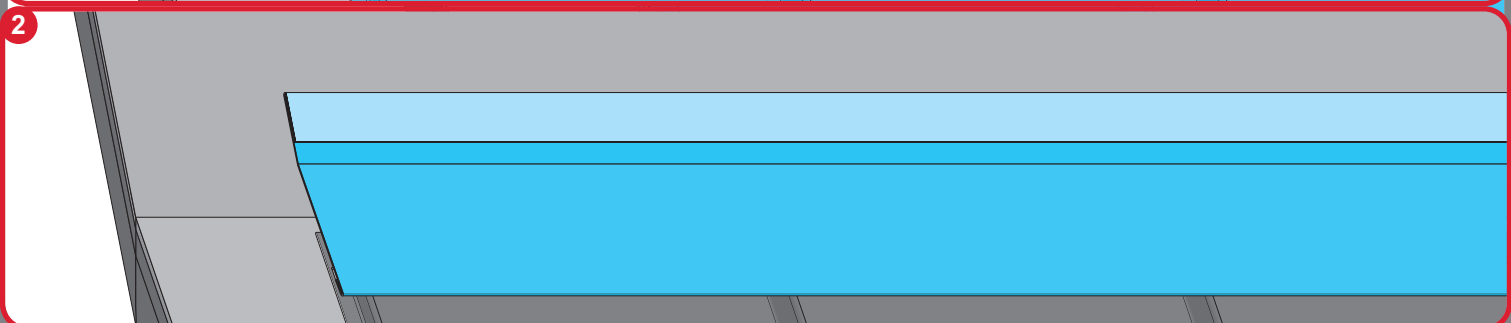
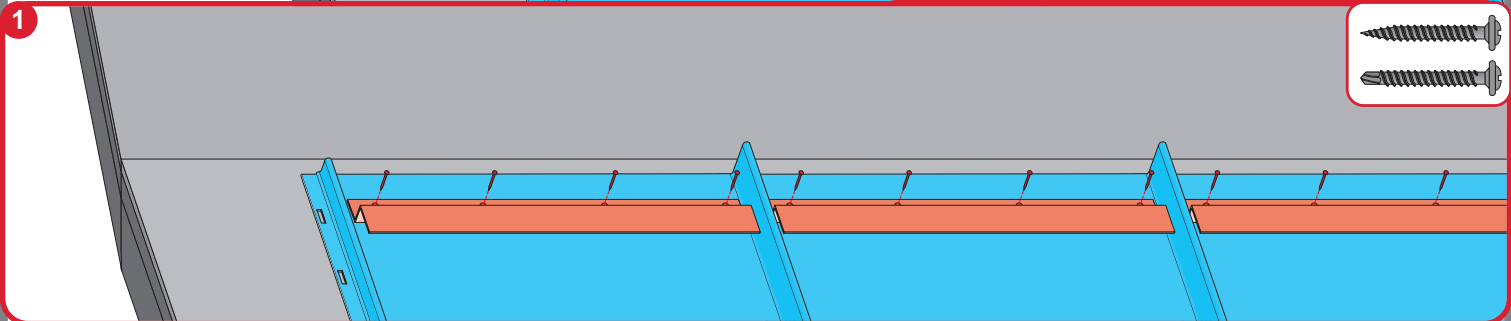
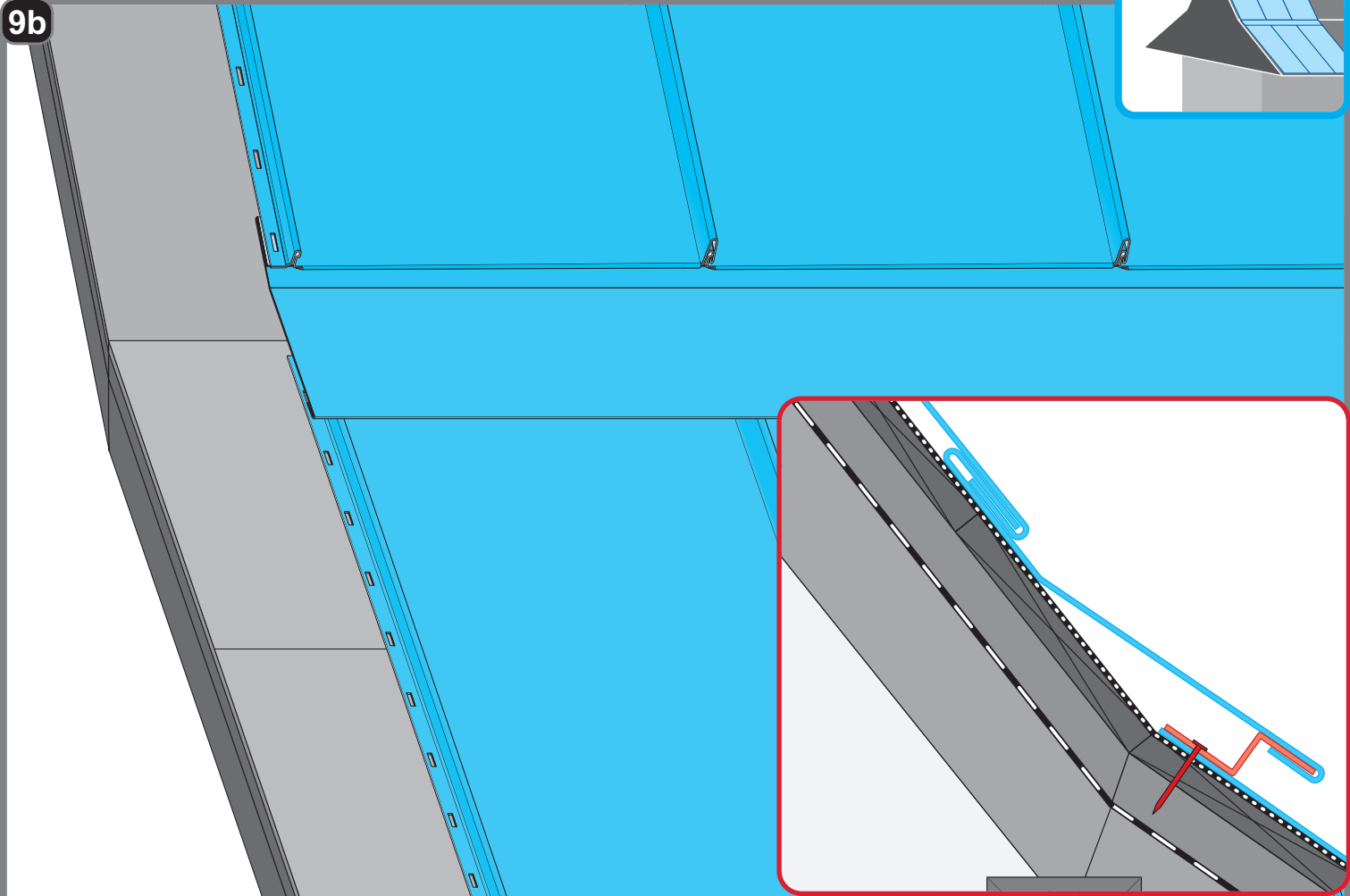
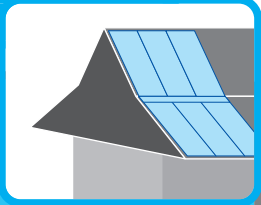


9a

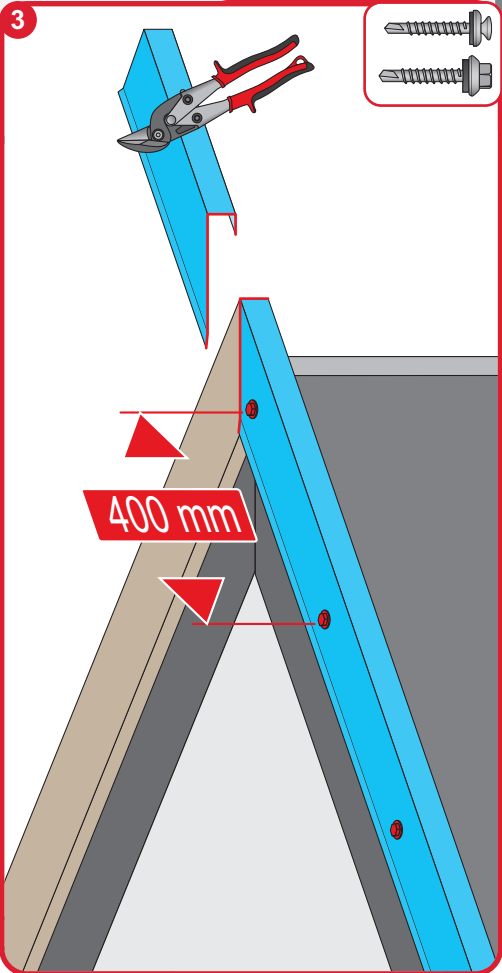
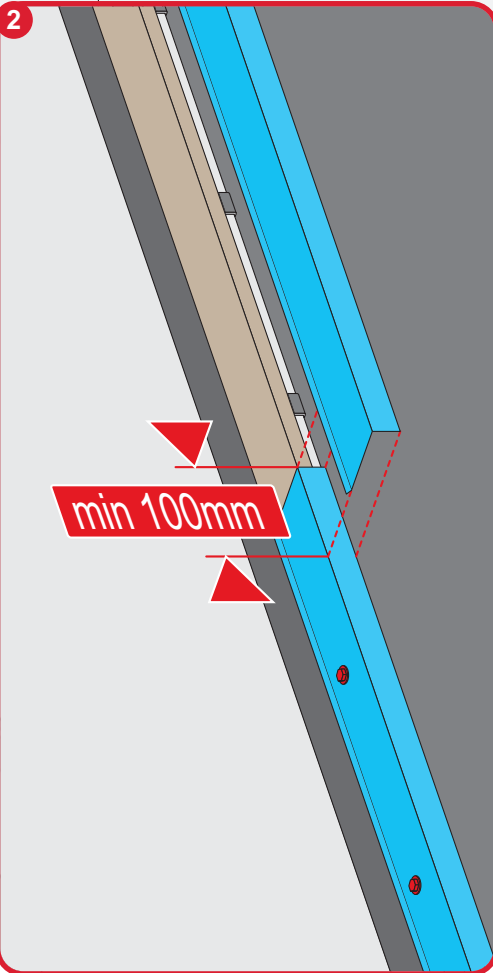
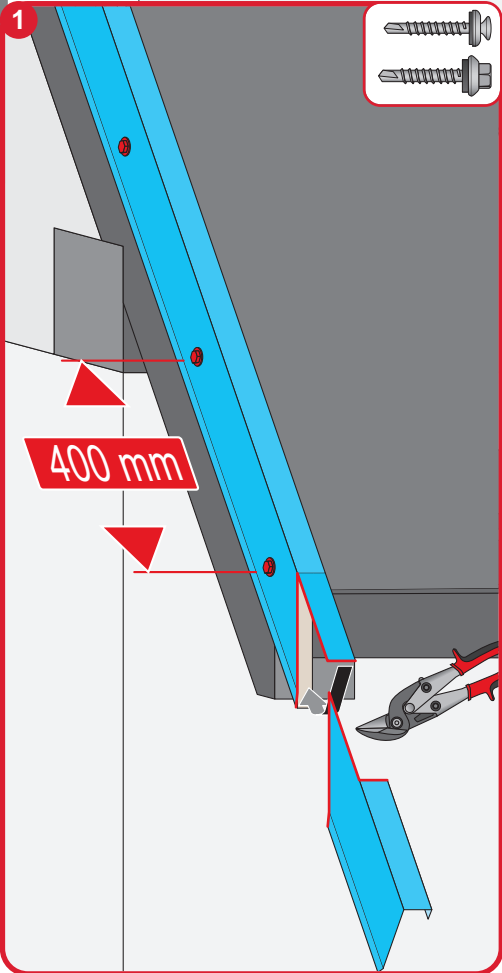
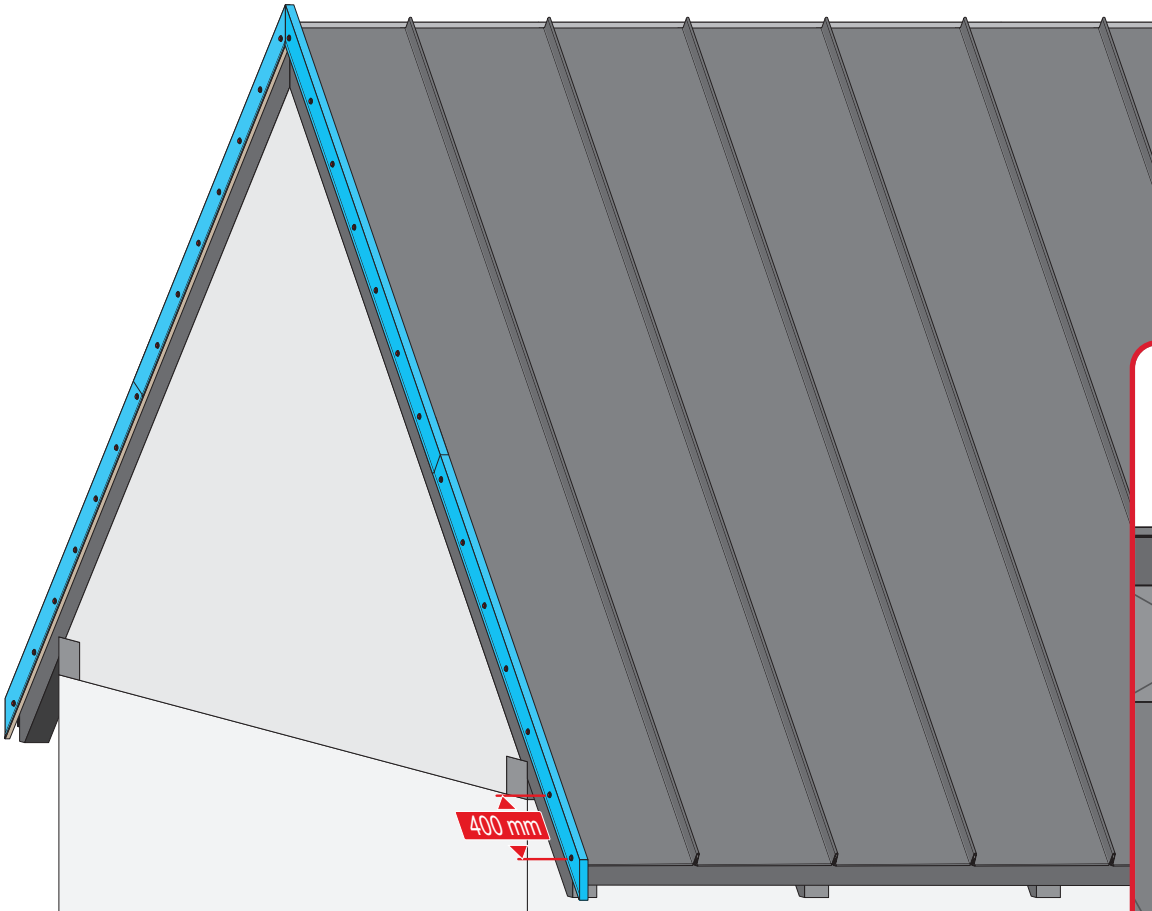
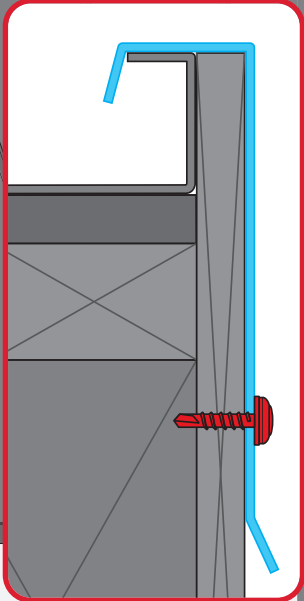
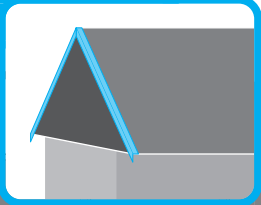




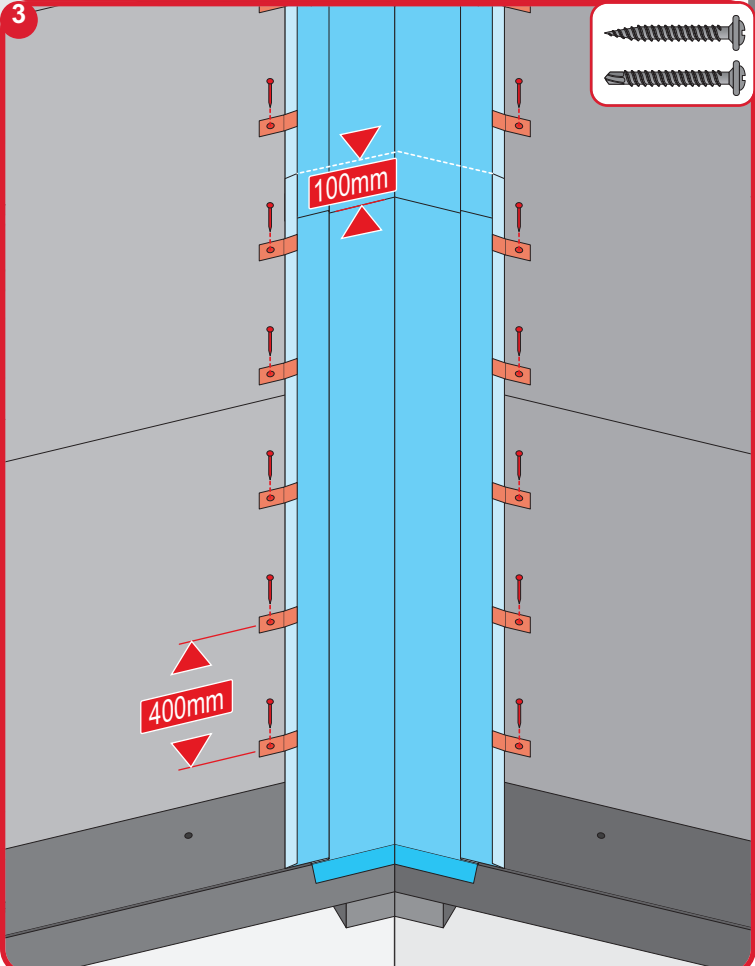
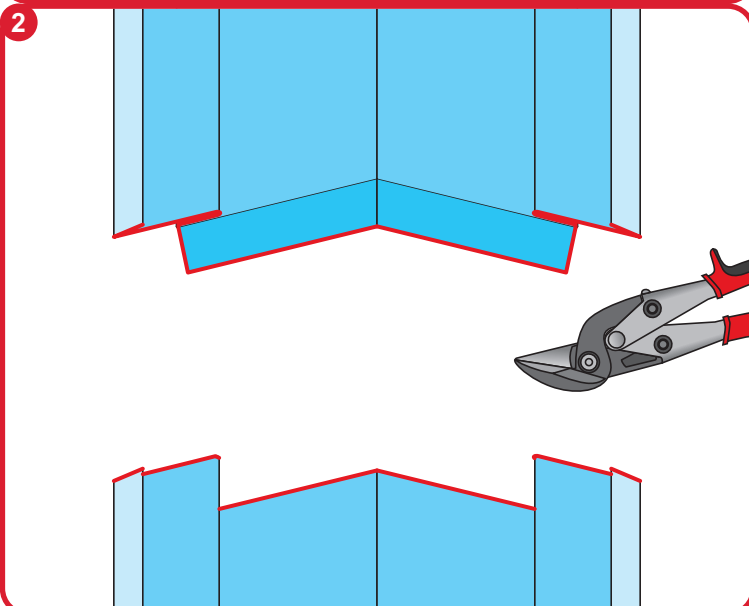
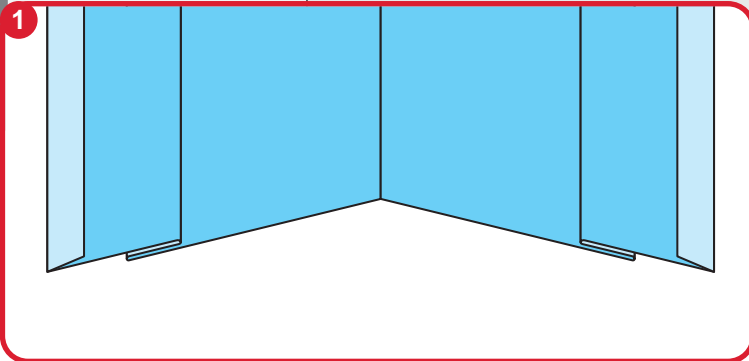
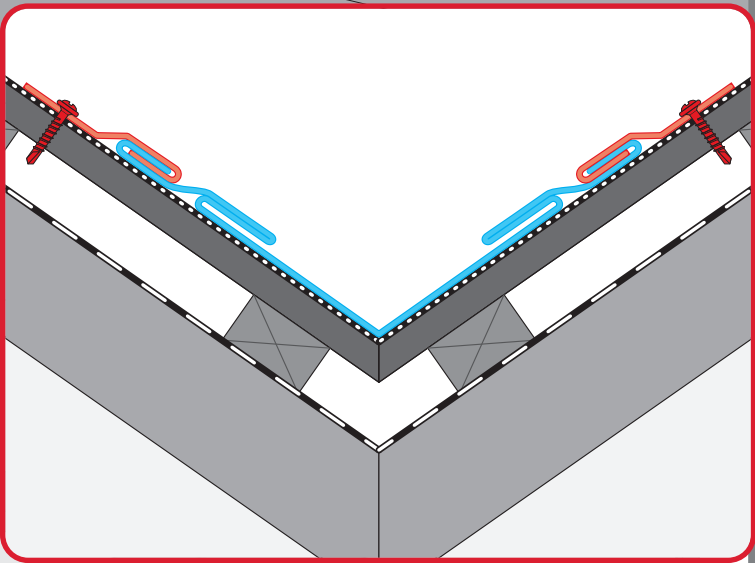
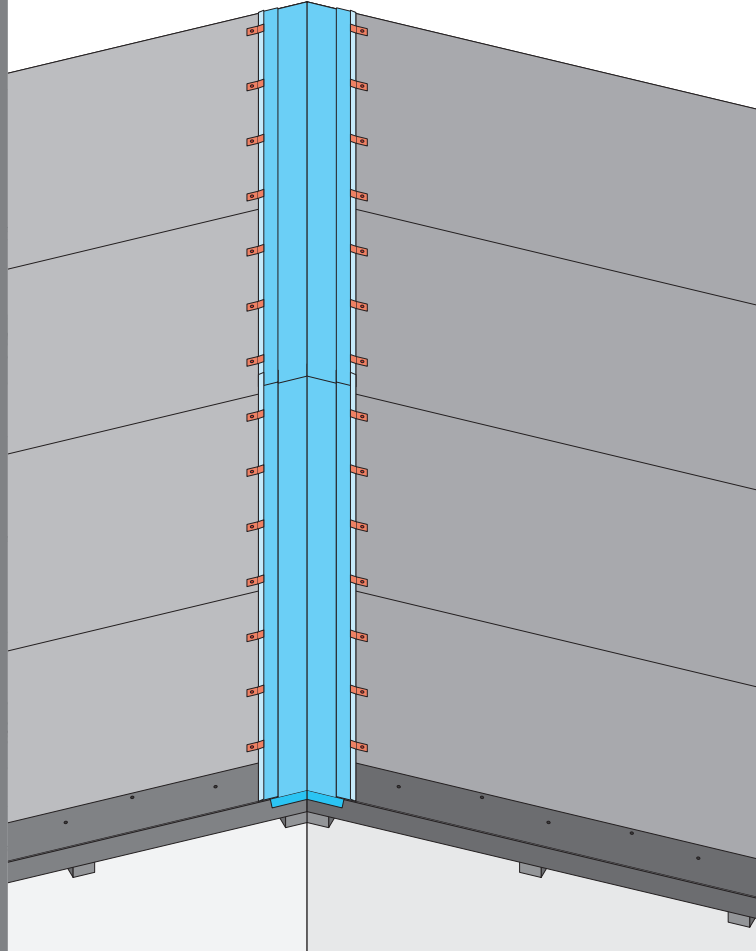
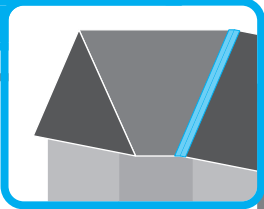
9b



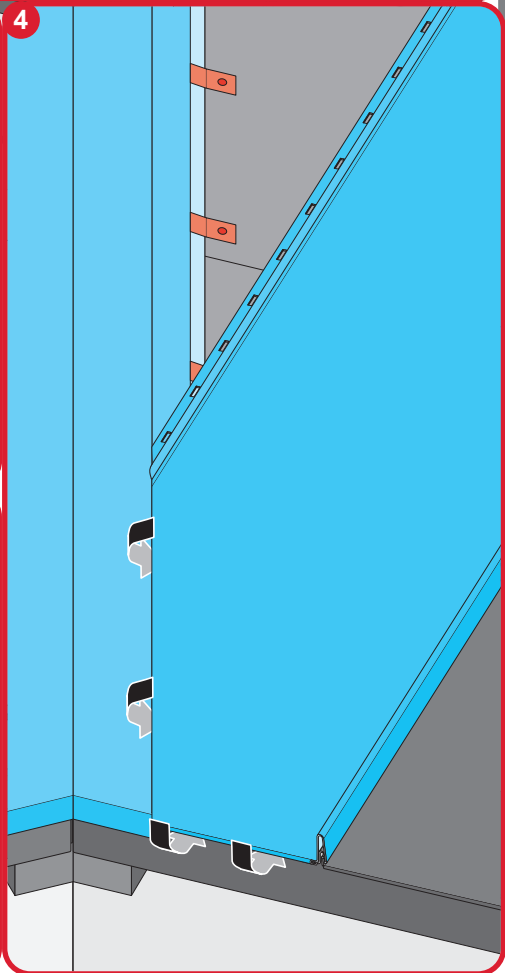
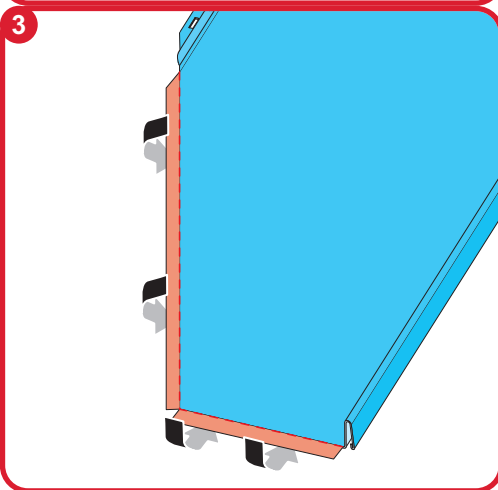
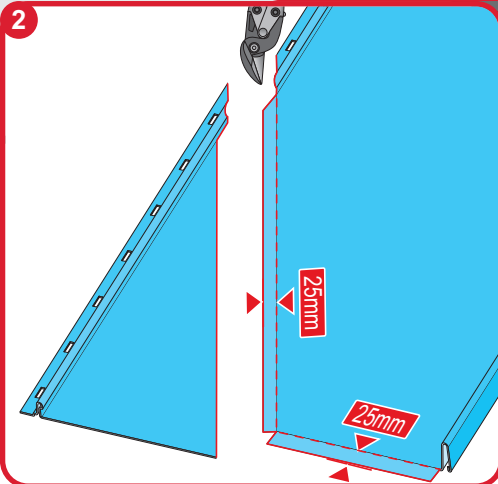
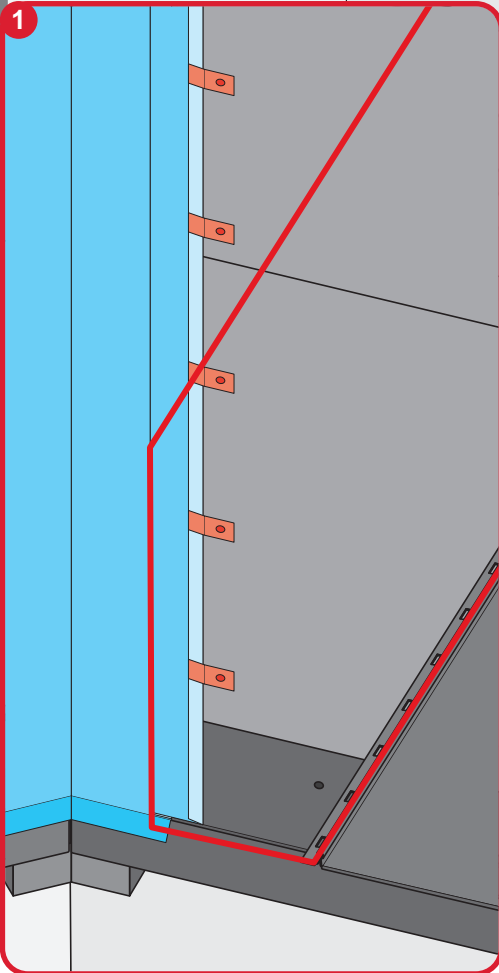
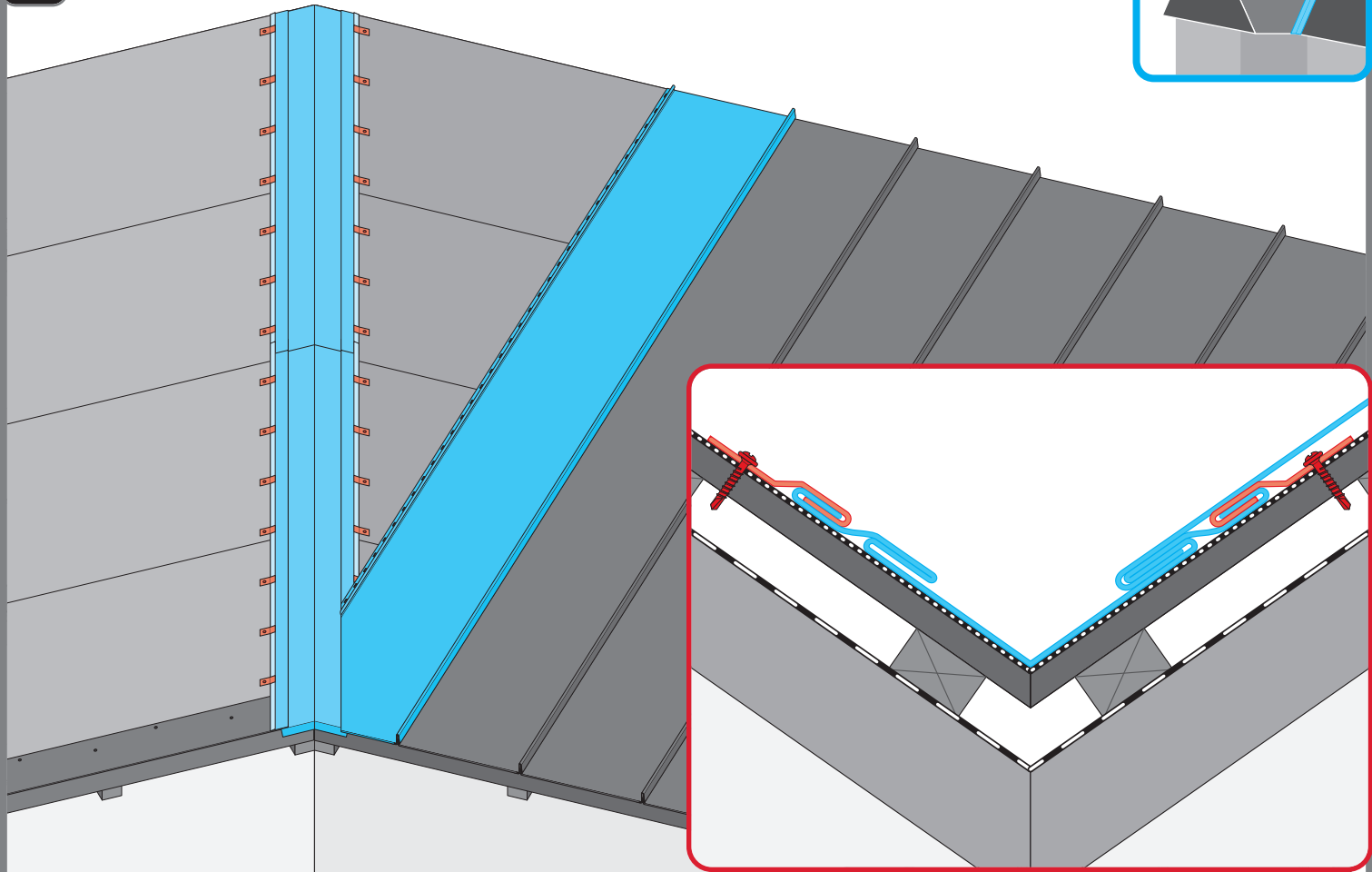
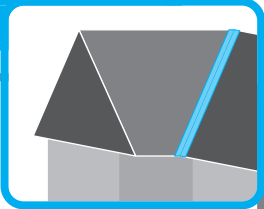
10



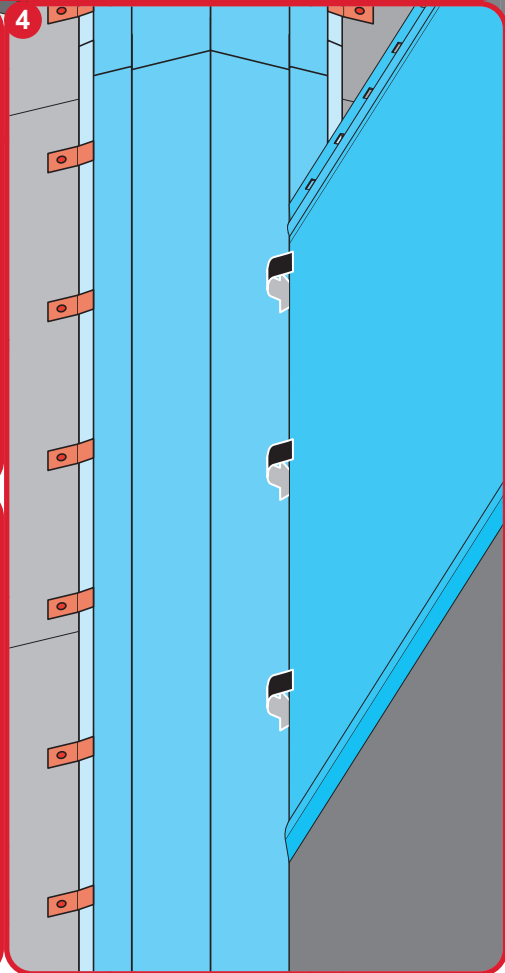
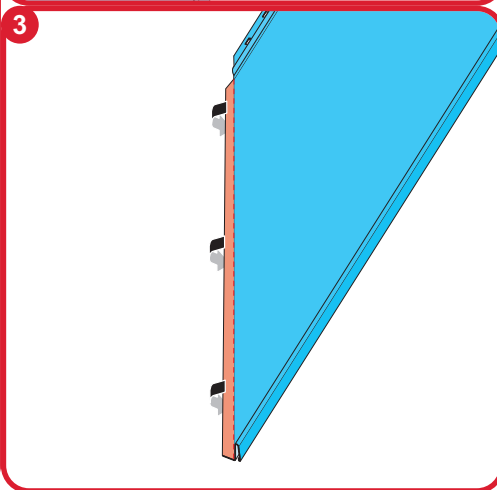
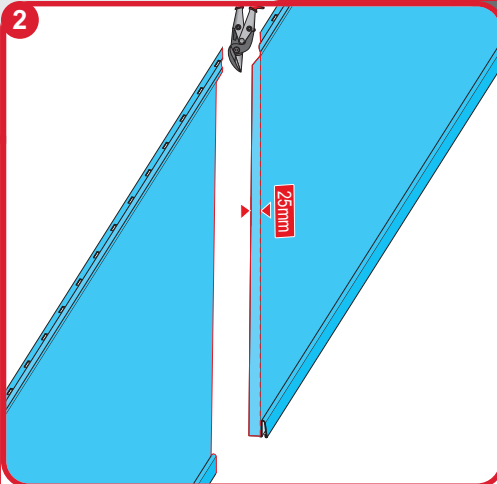
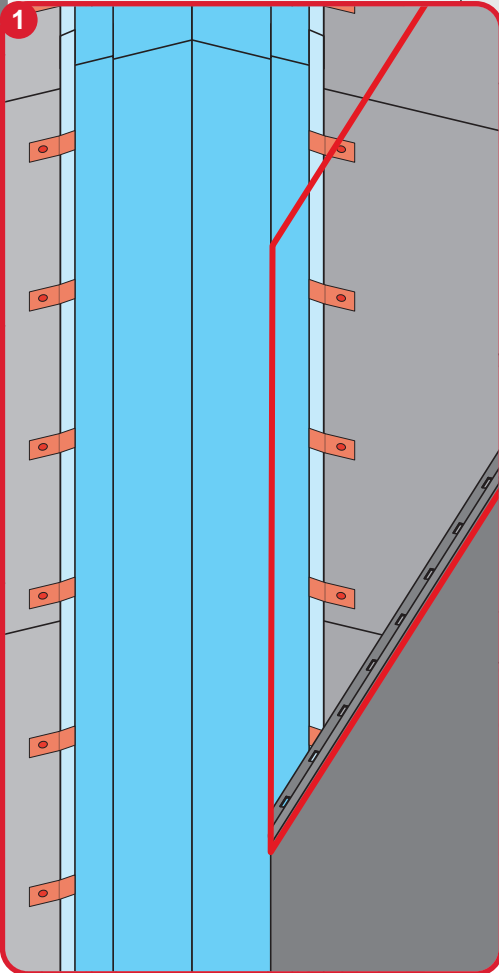
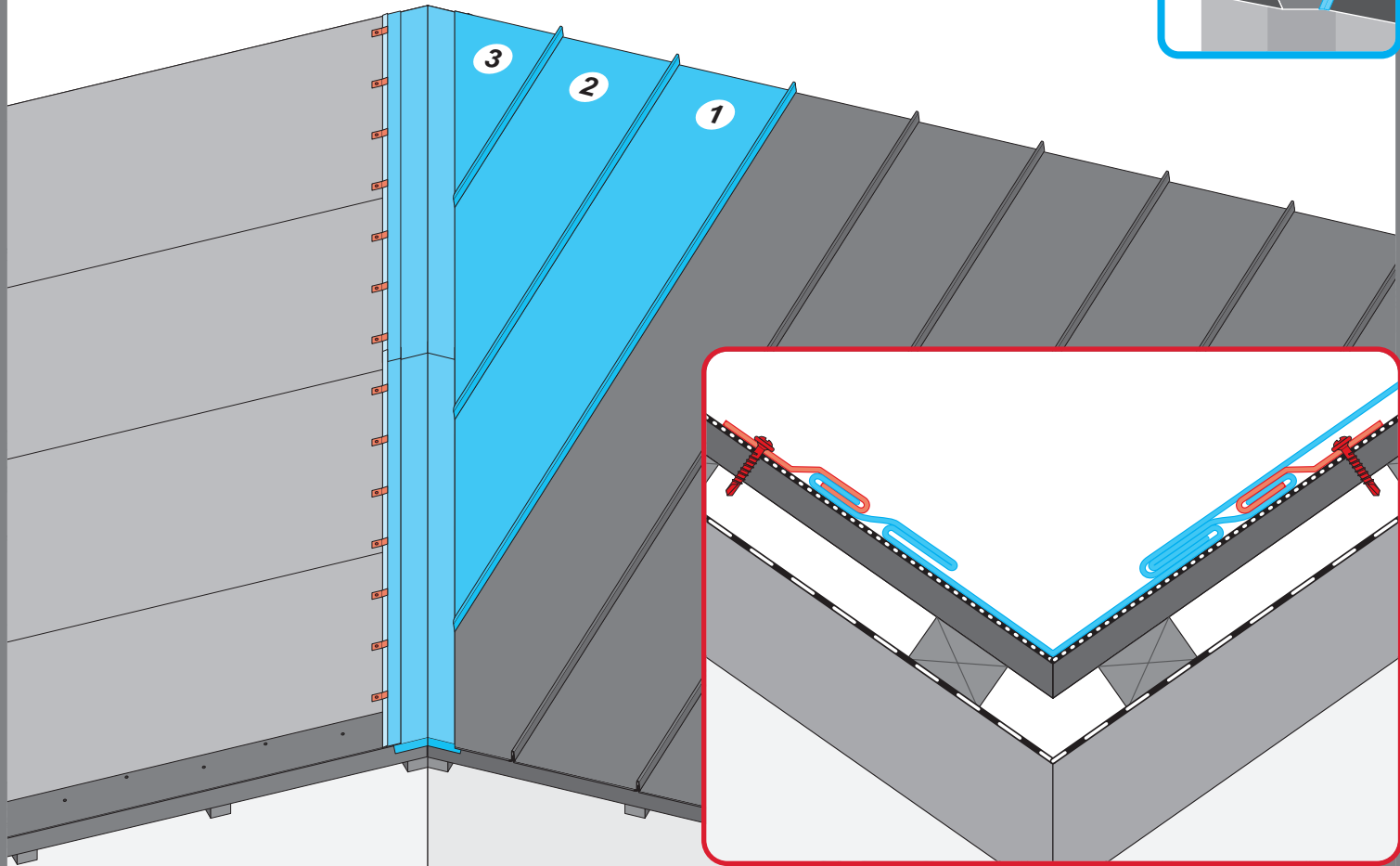
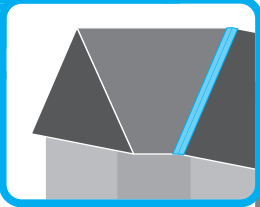
11a



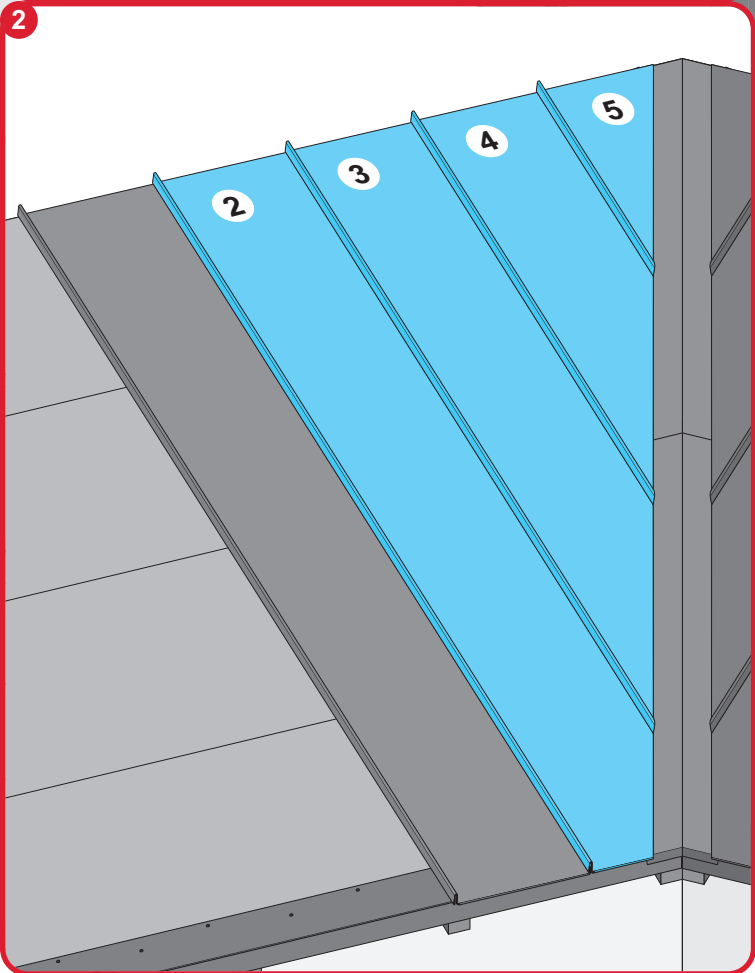
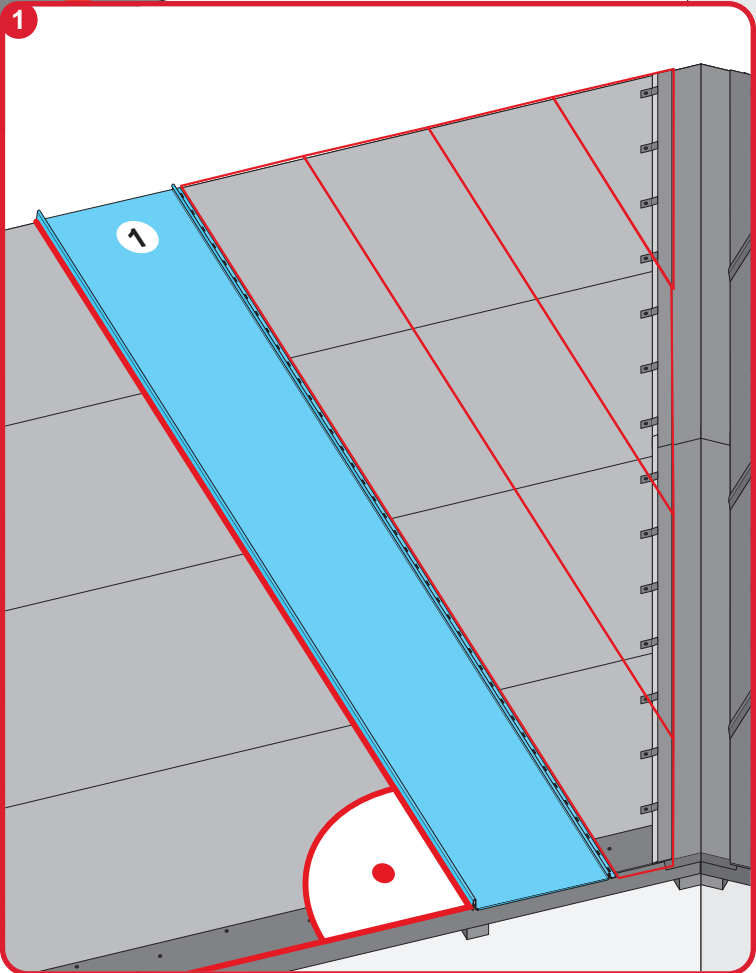
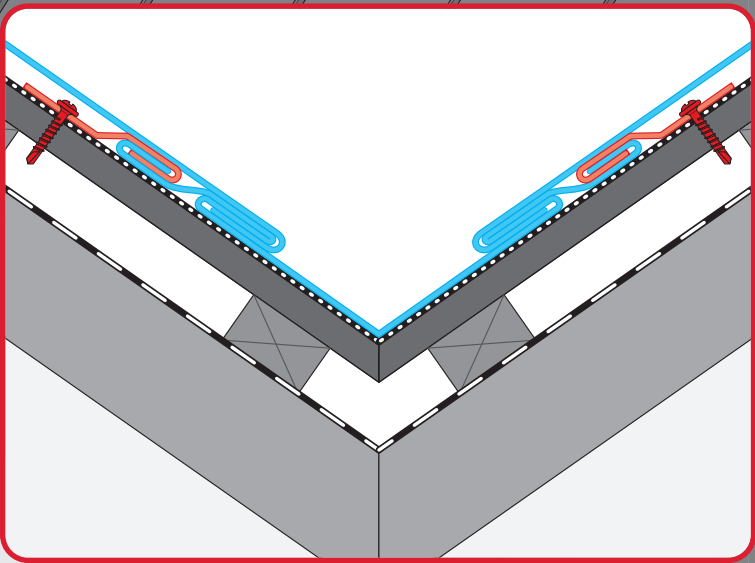
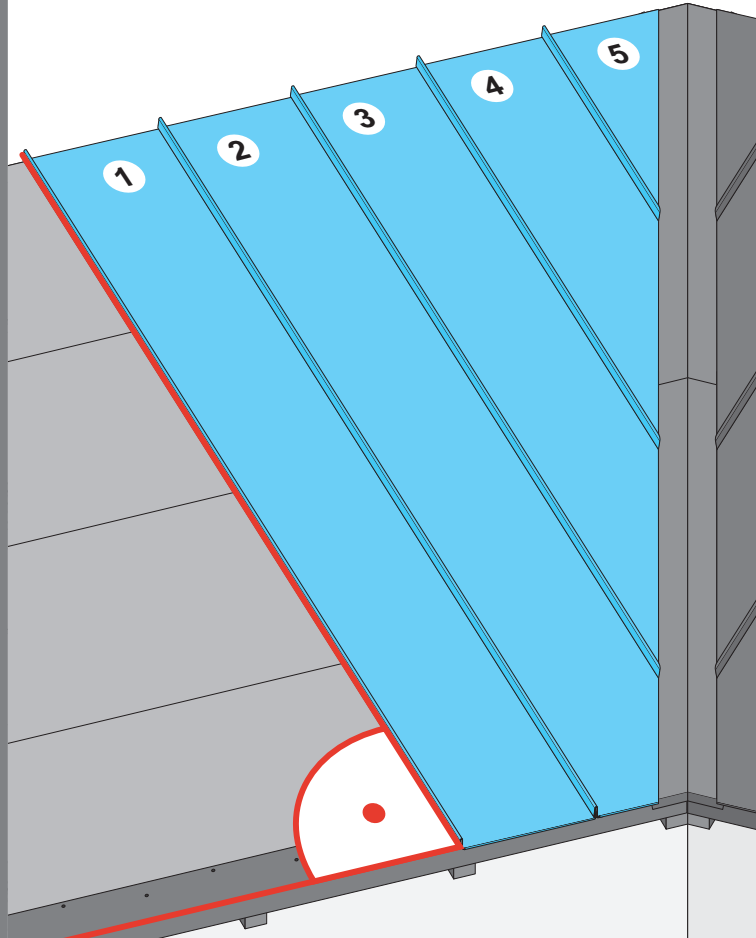
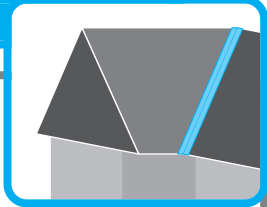
11b

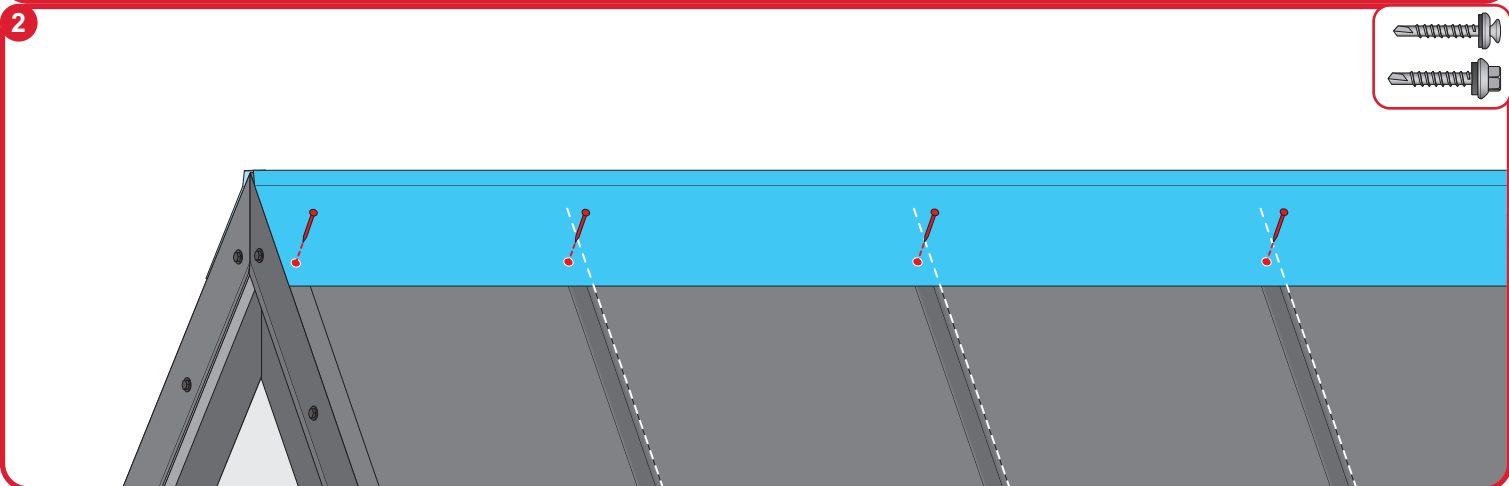
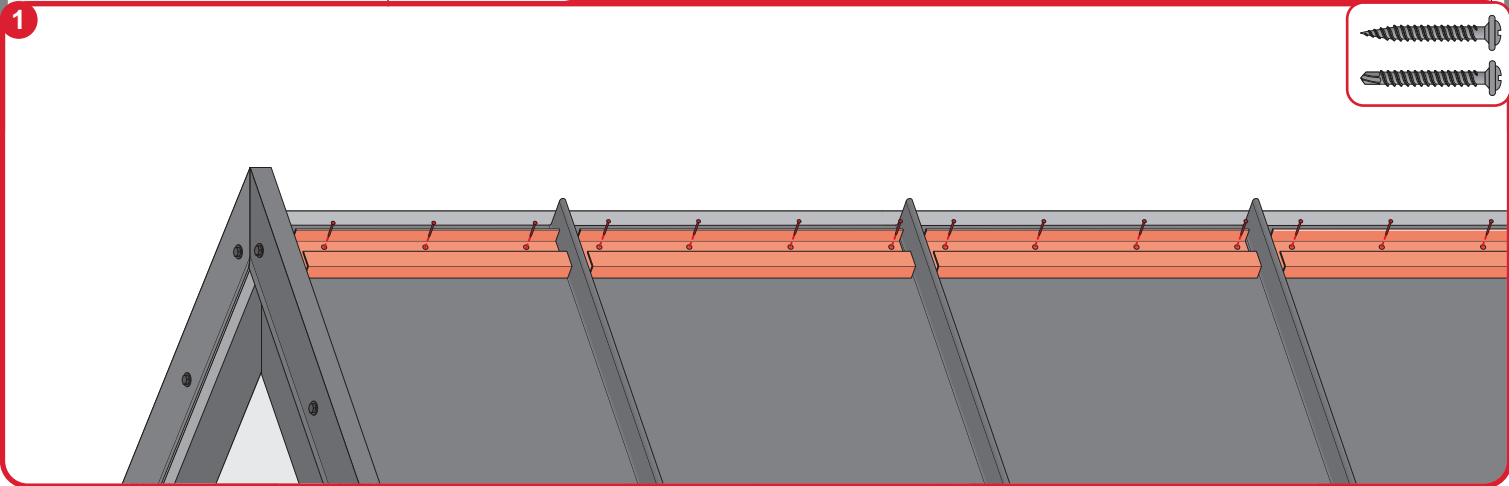
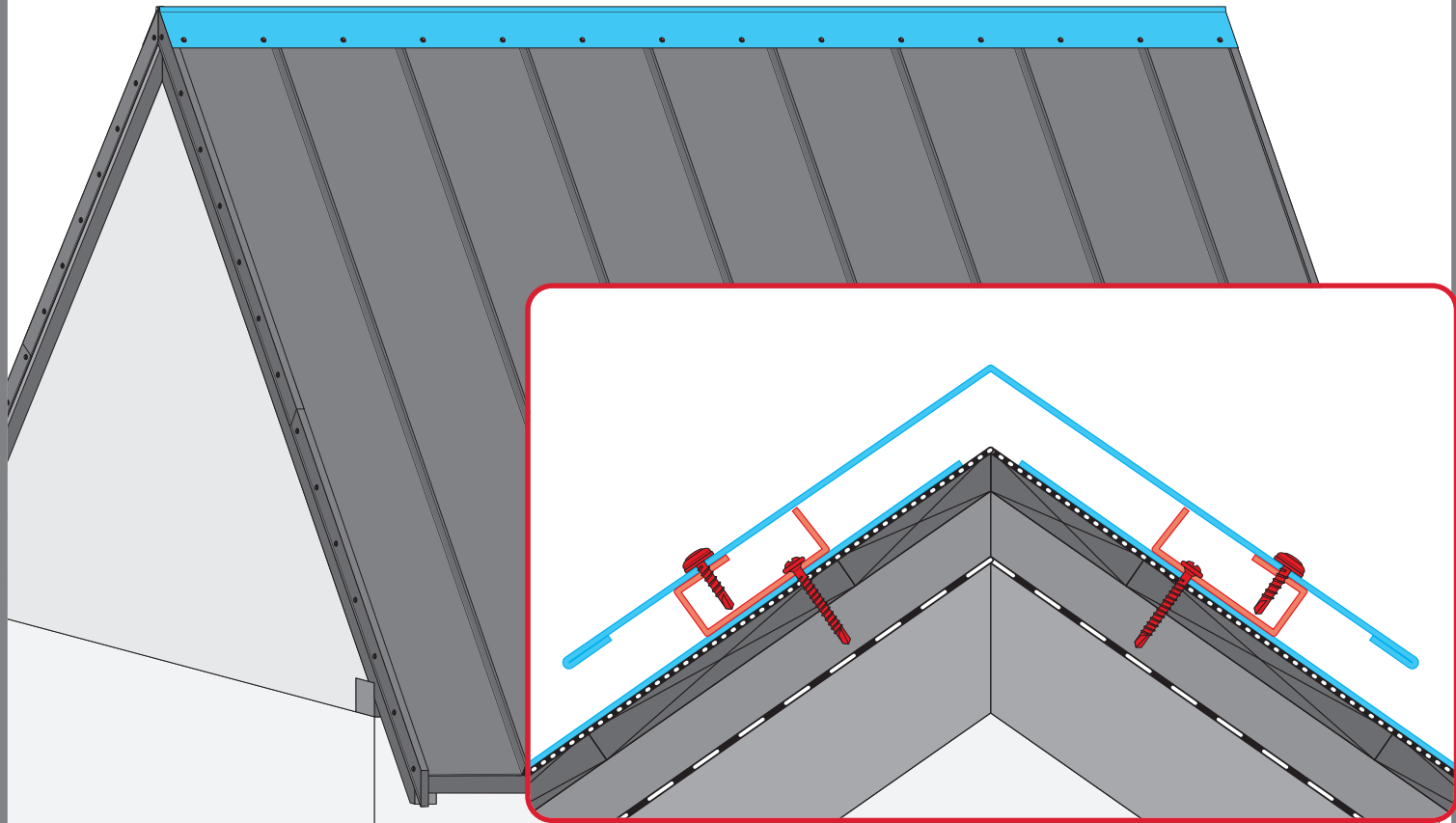
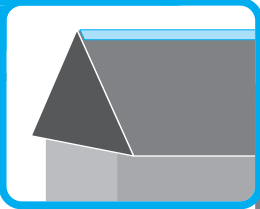


11c



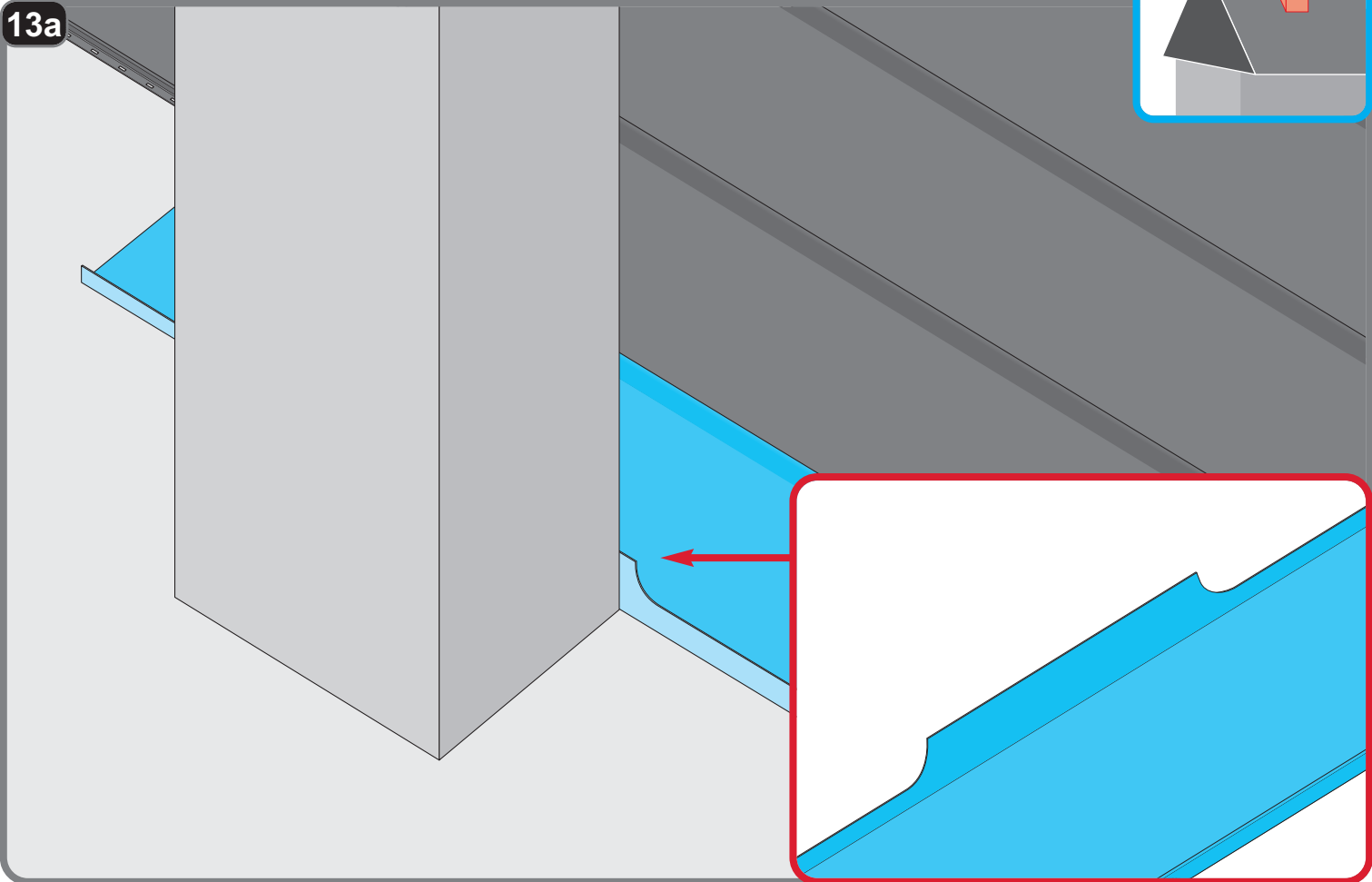
11d



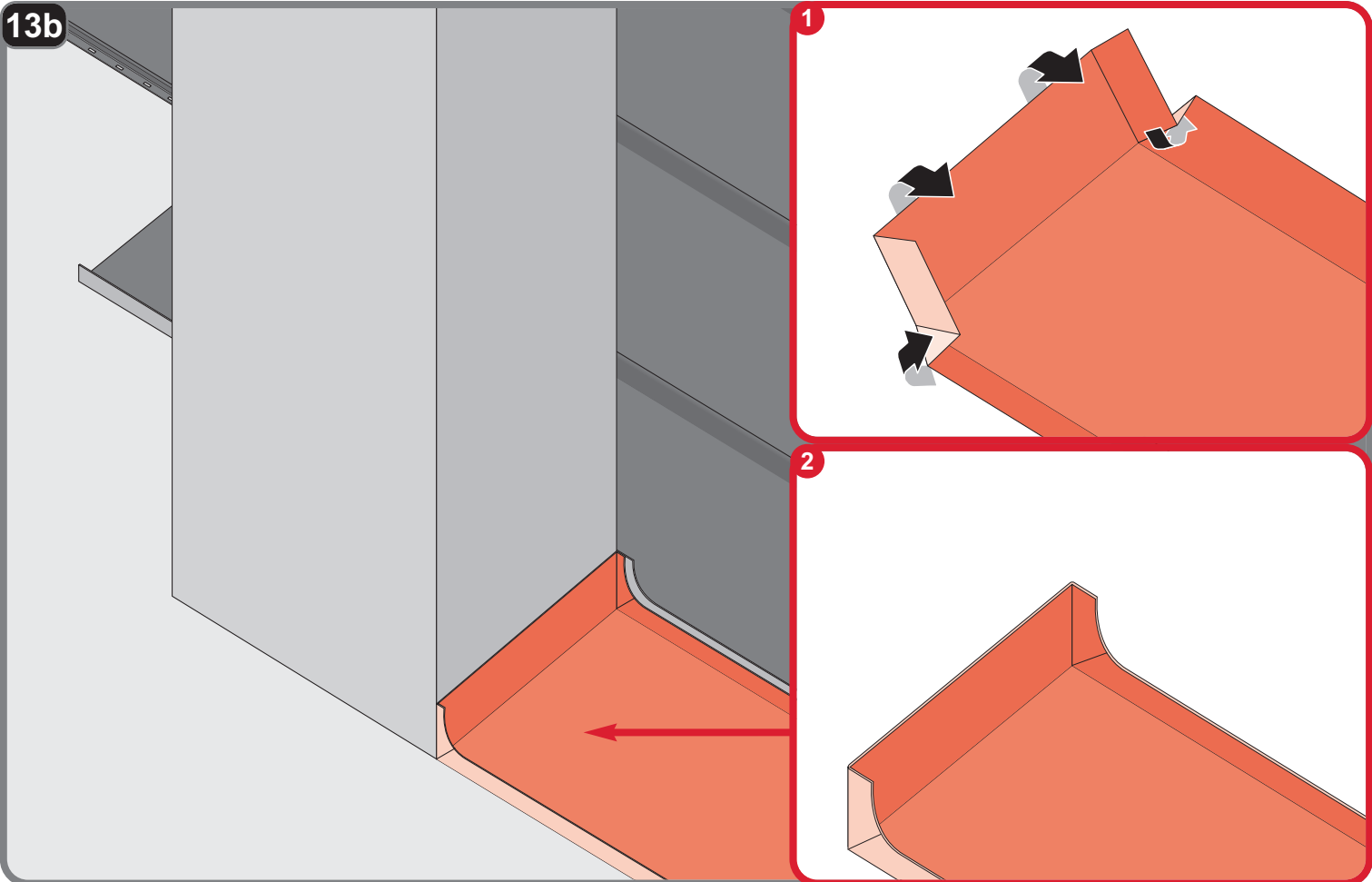




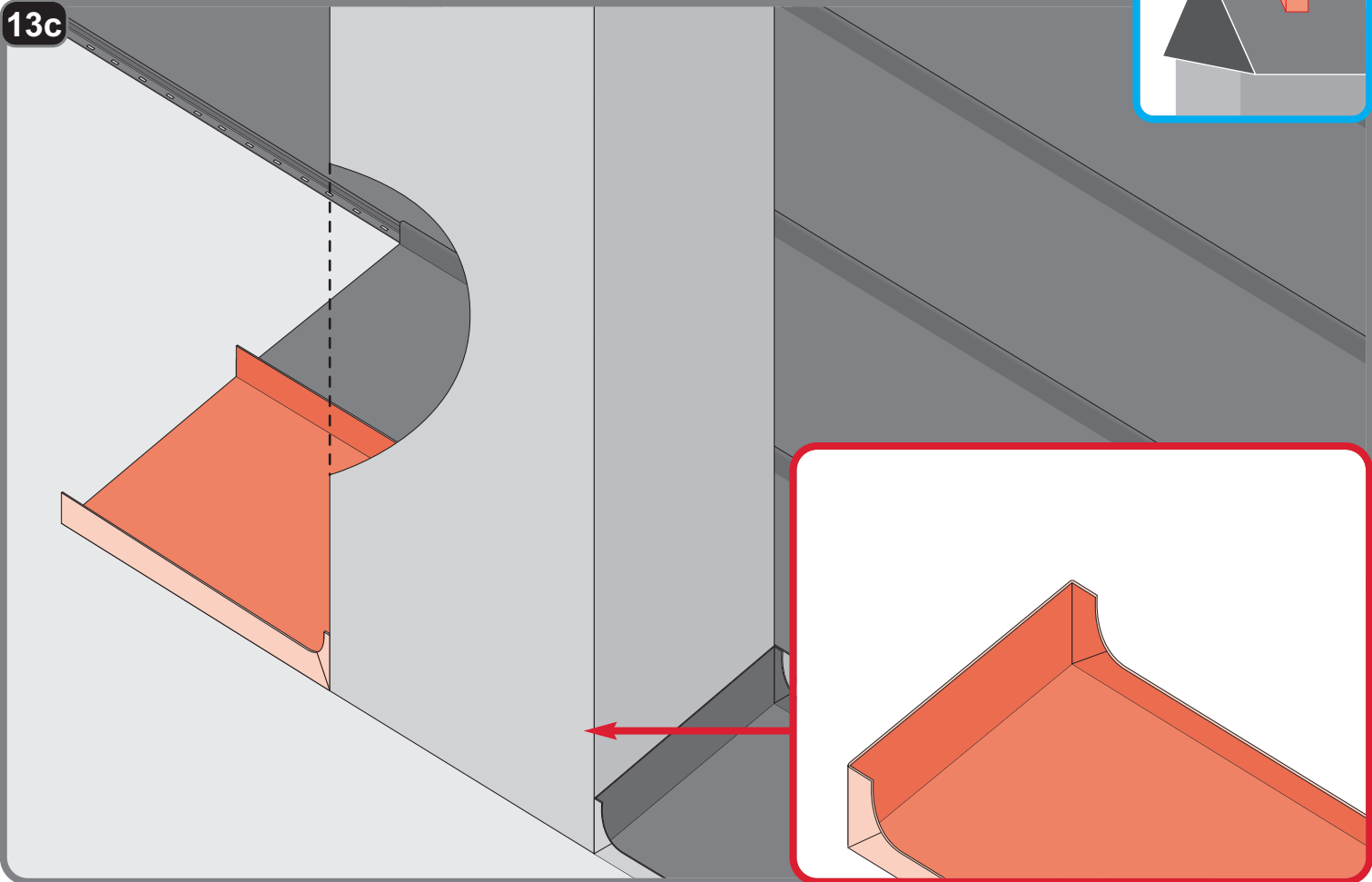
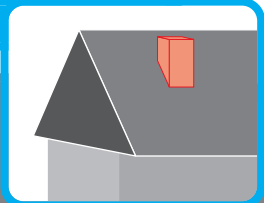
13a



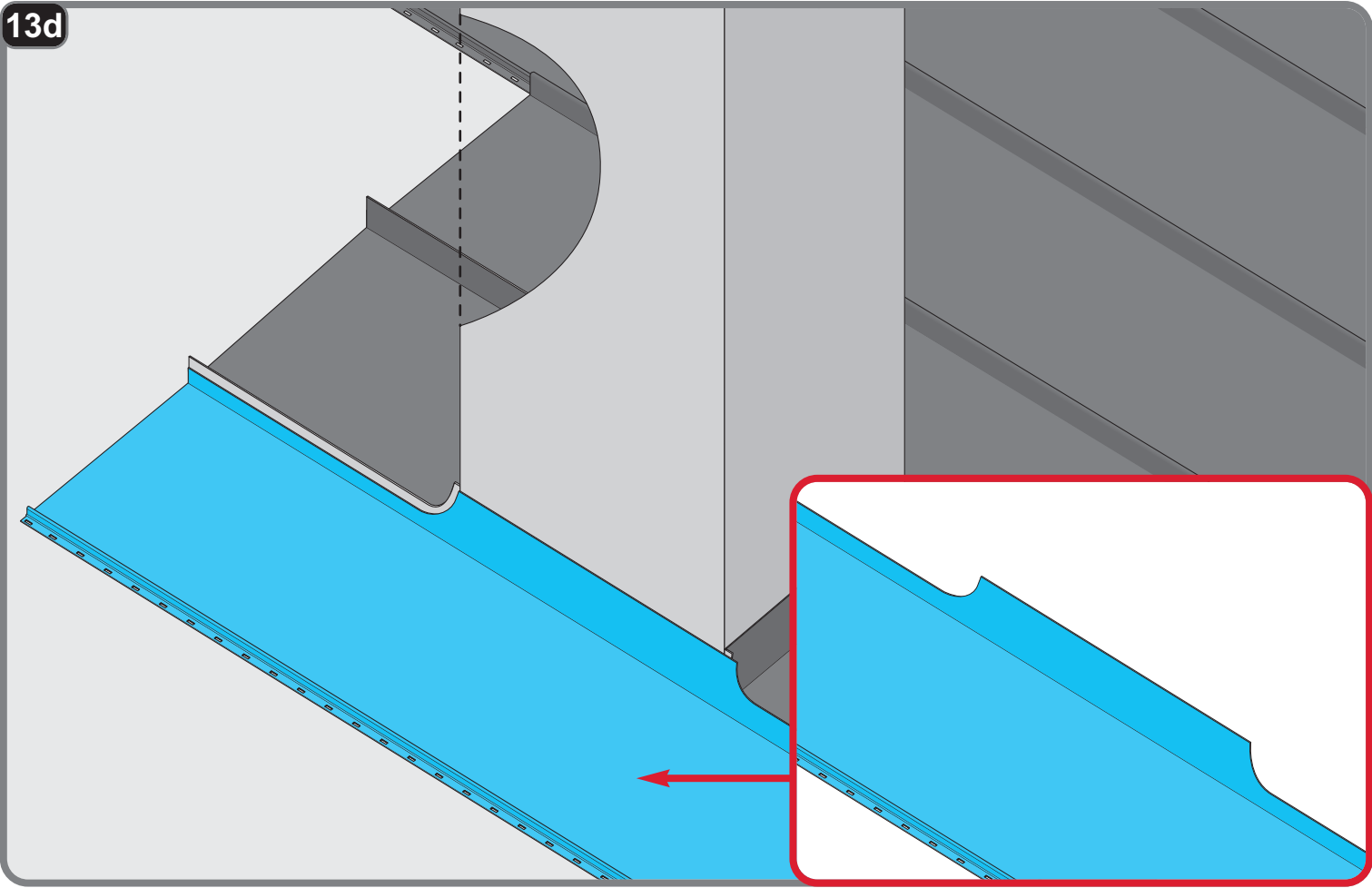
13b



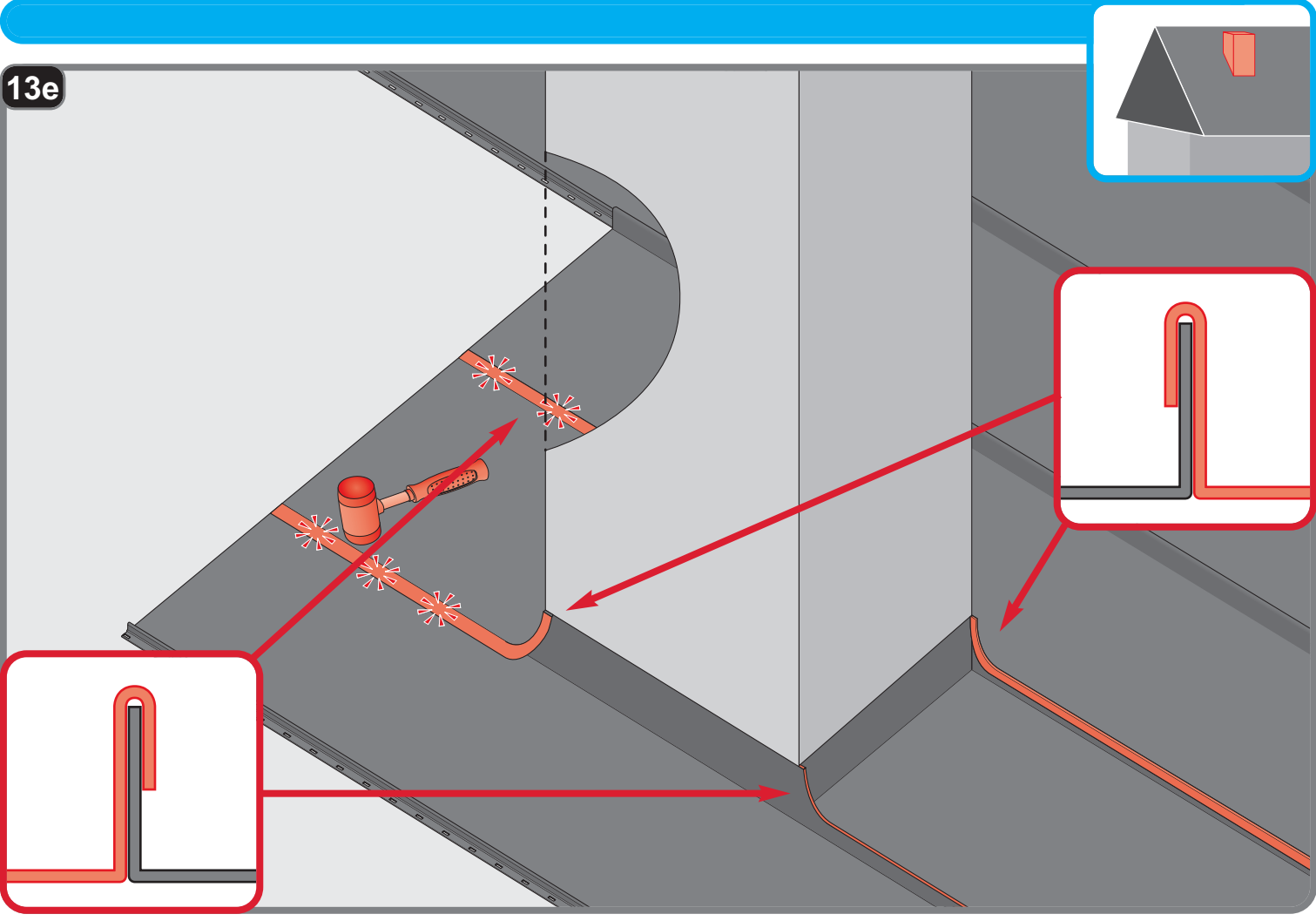
13c



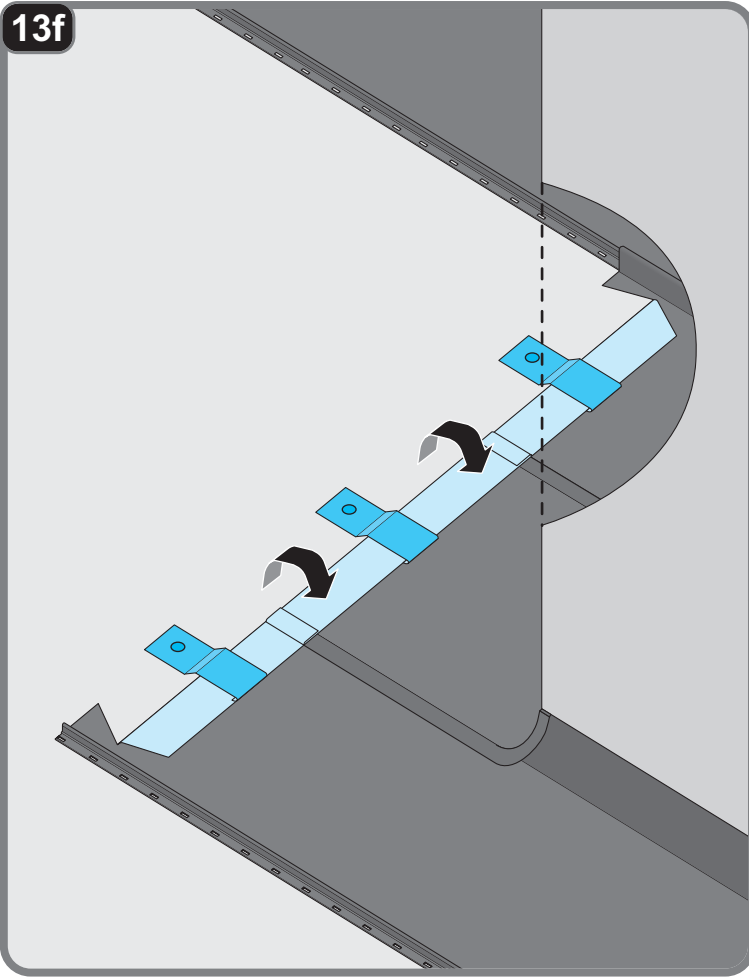
13d



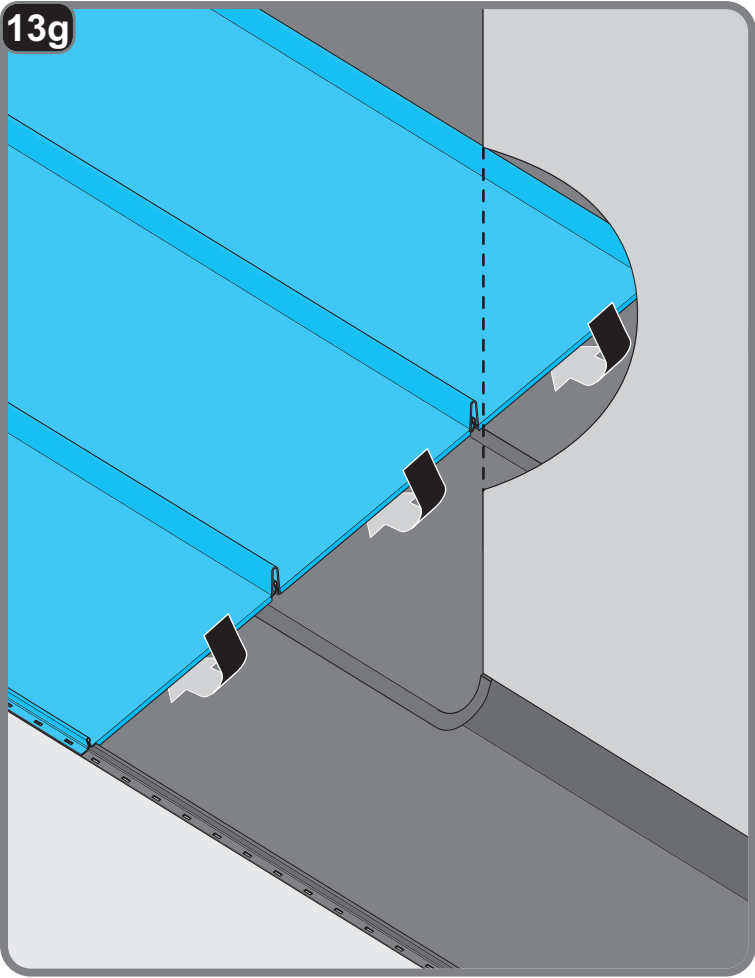
13e



13f



13g





**BLACHOTRAPEZ Sp.z o.o.**  
**ul. Kilińskiego 49A**  
**34-700 RABKA ZDRÓJ, POLSKA**  
**tel. 18 26 85 200, fax. 18 26 85 215**  
**[www. blachotrapez.eu](http://www.blachotrapez.eu)**  
**[blachotrapez@blachotrapez.eu](mailto:blachotrapez@blachotrapez.eu)**