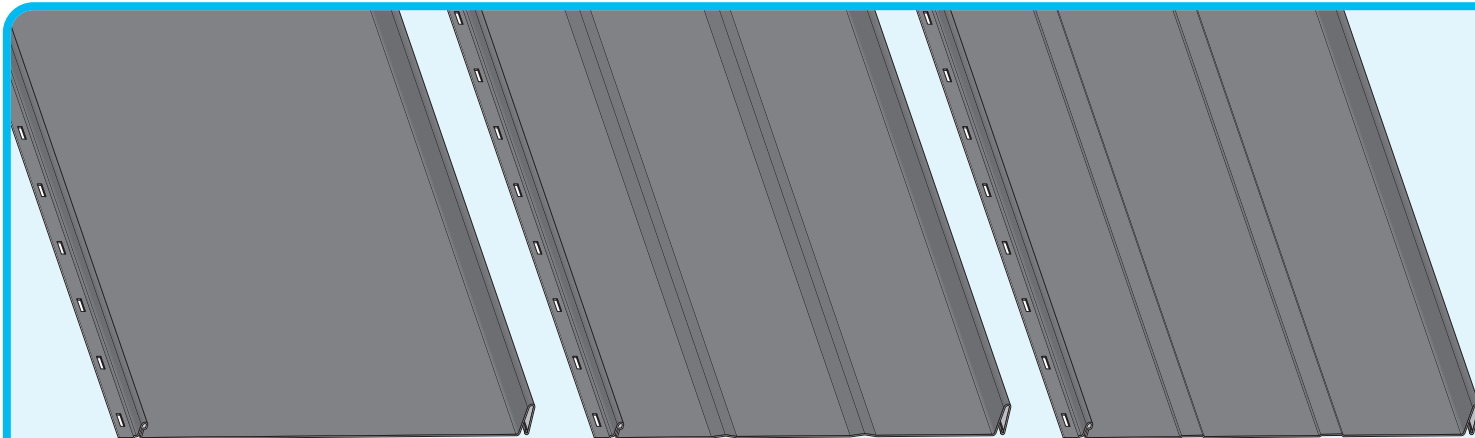
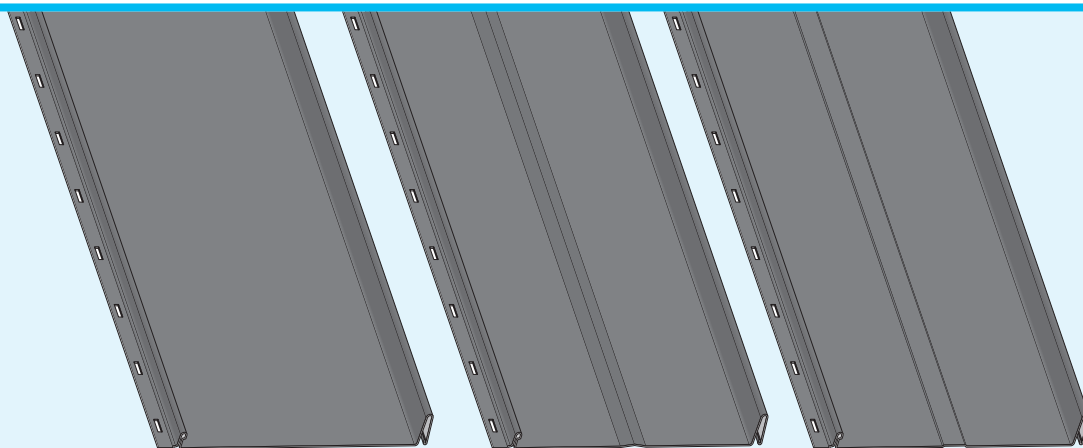
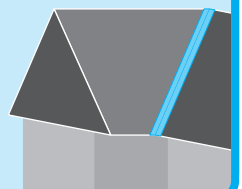
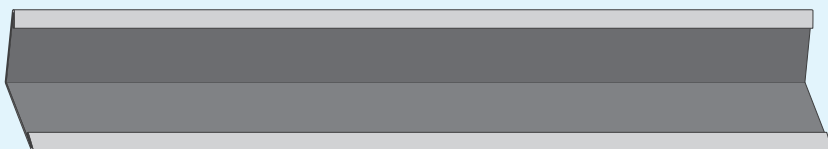
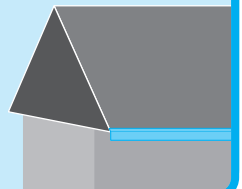
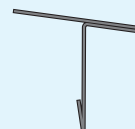
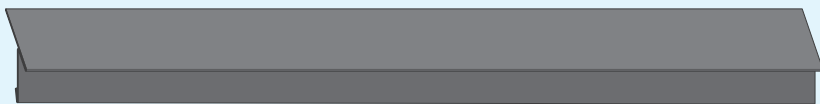
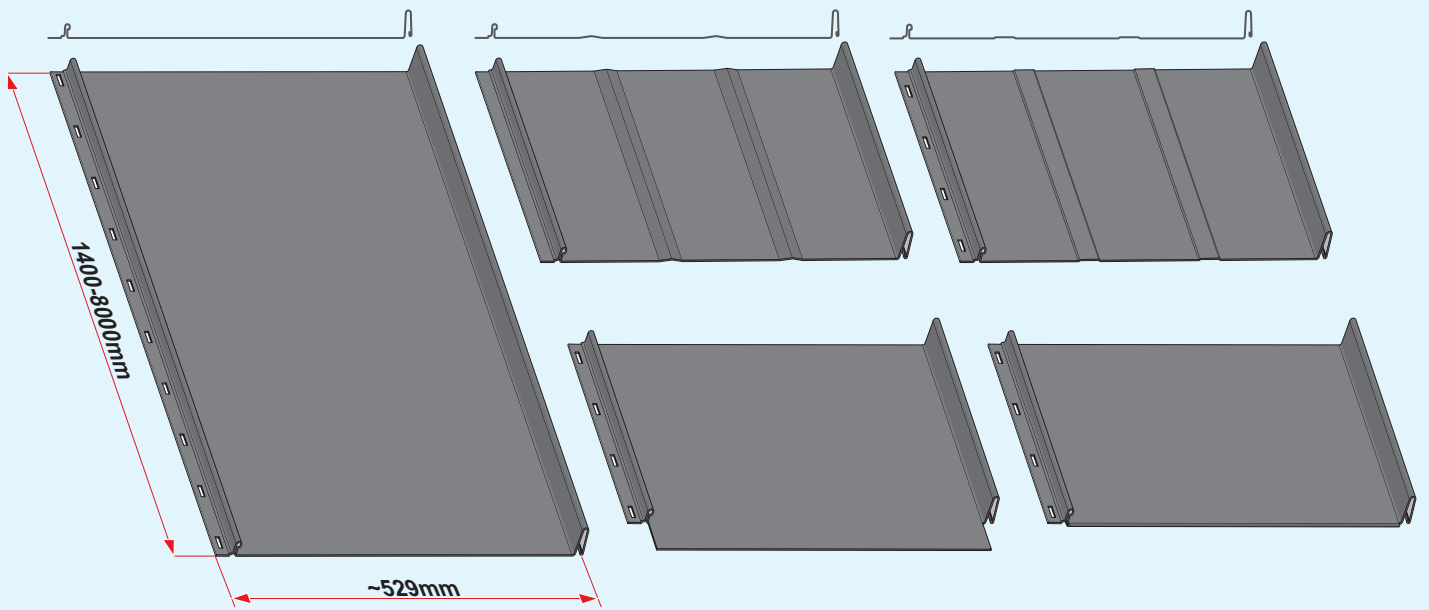
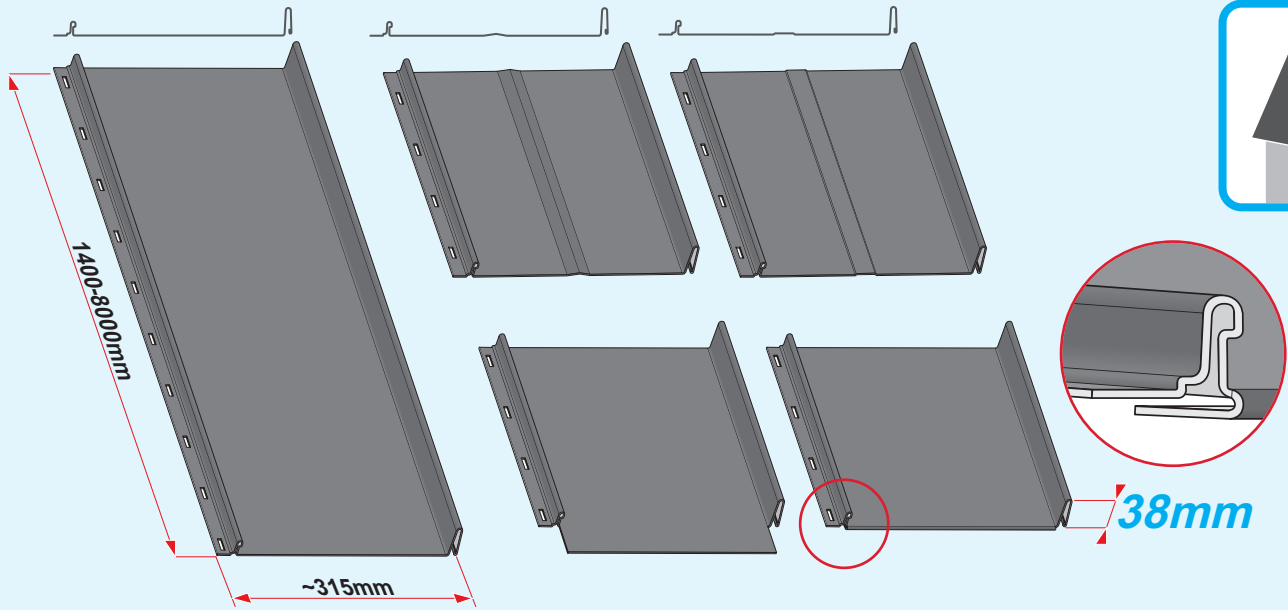


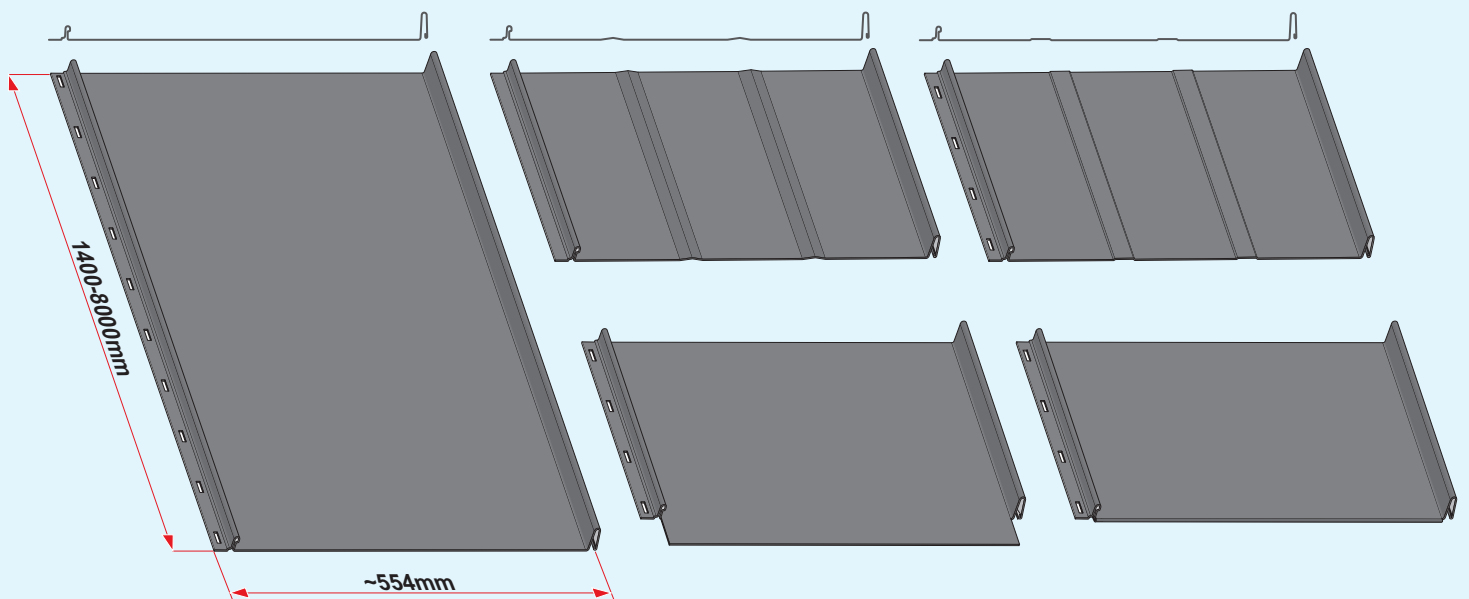
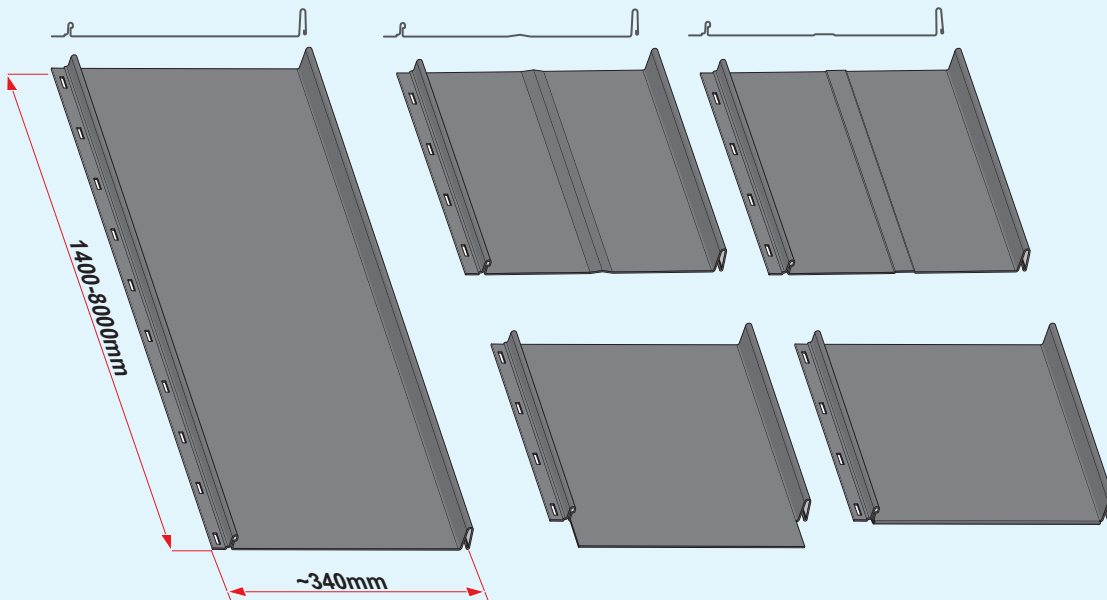
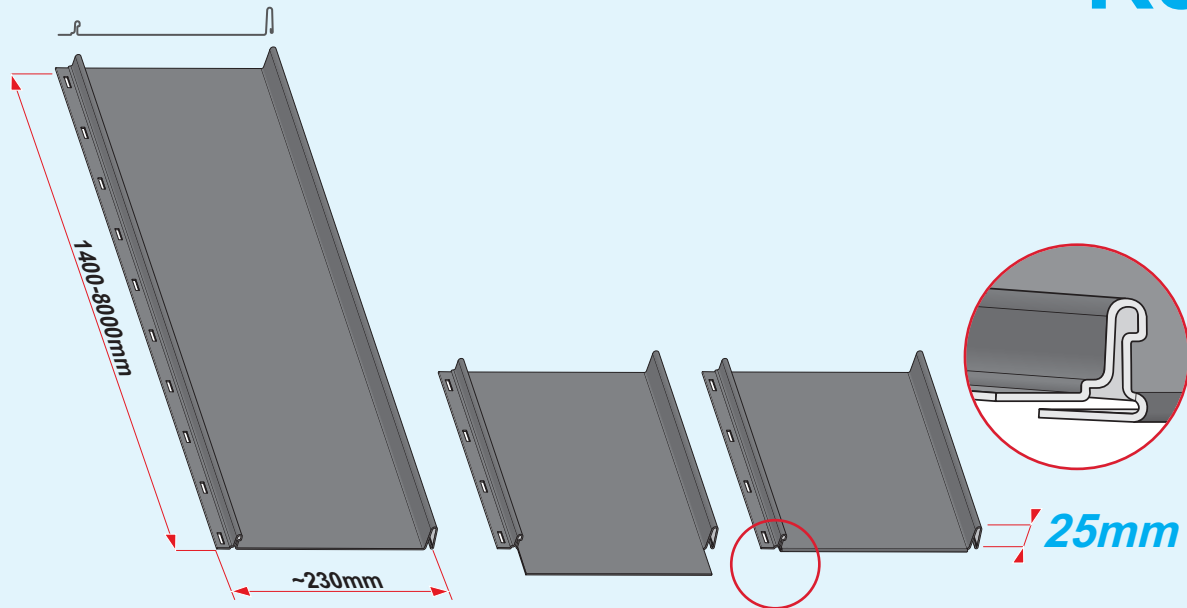
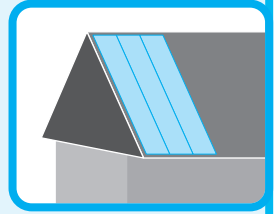
# I n s t r u k c j a   M o n t a ż u



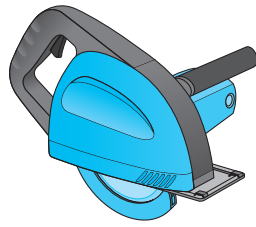
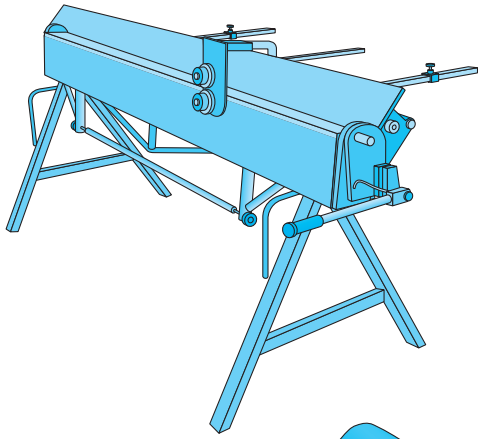
# Retro 38



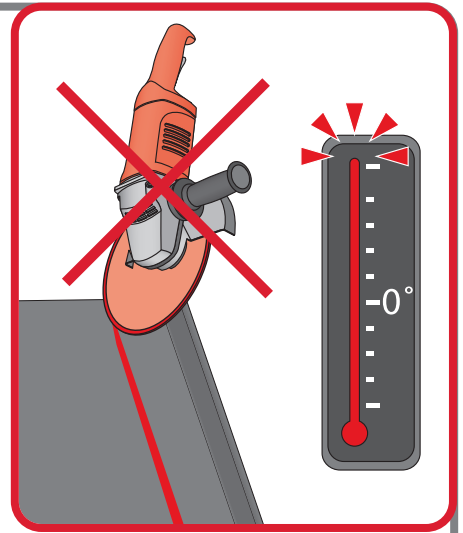
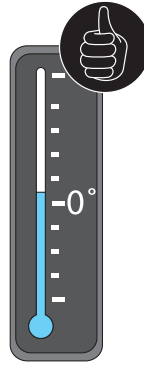
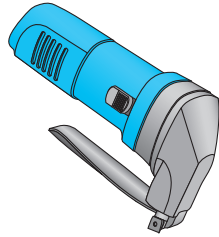
# Retro 25



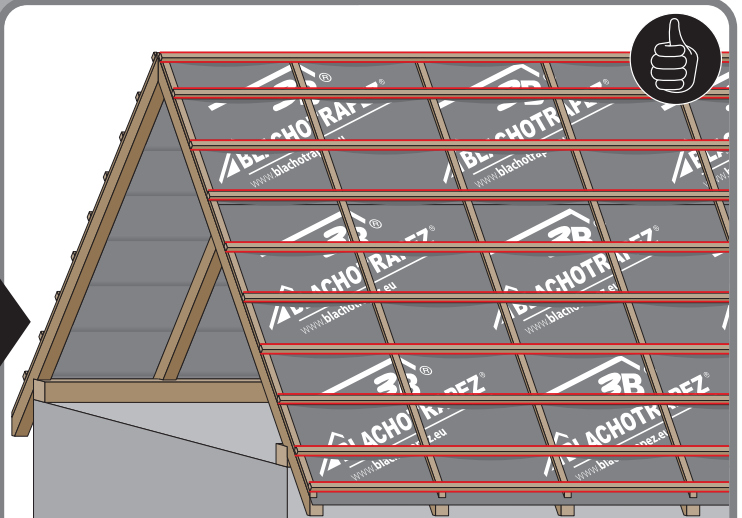
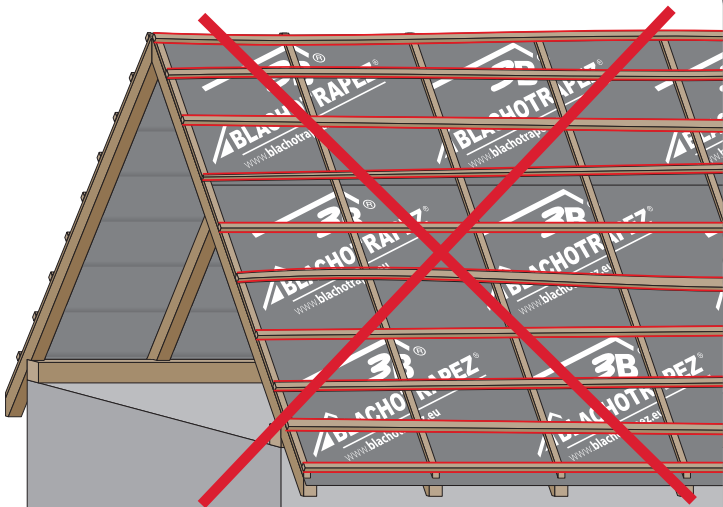
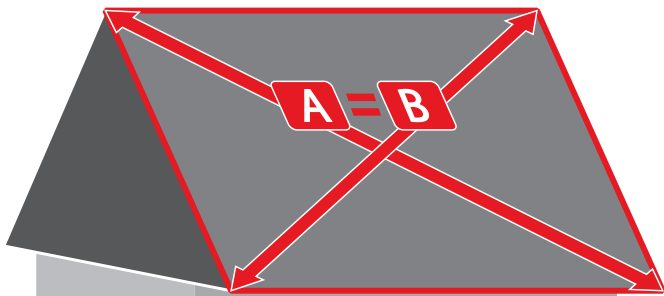
1



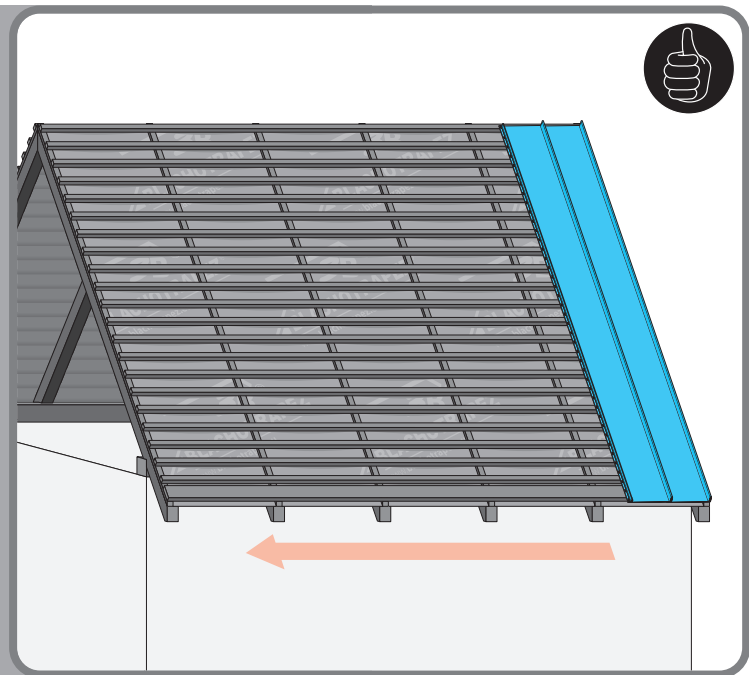
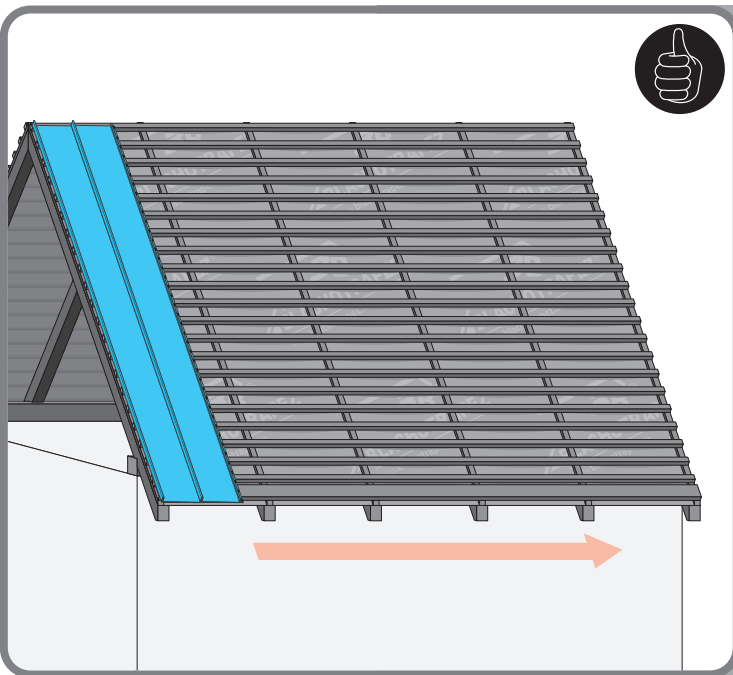
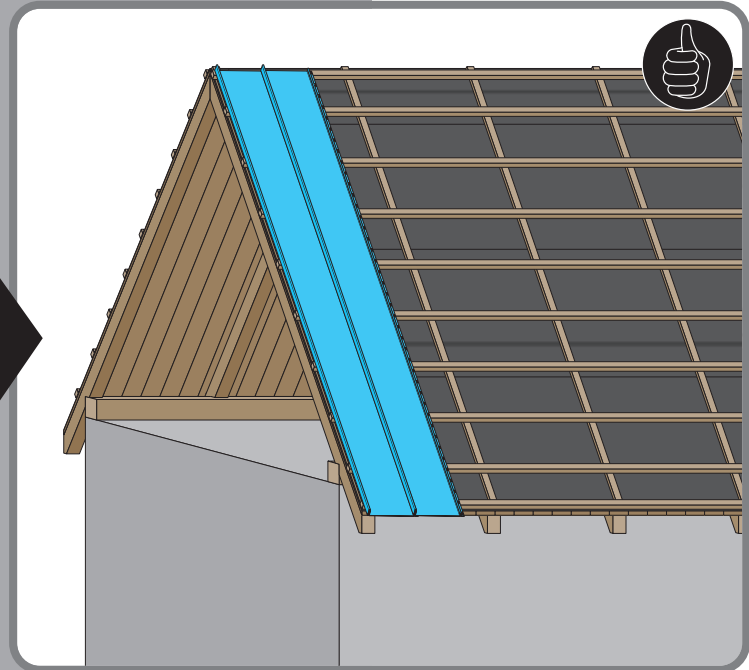
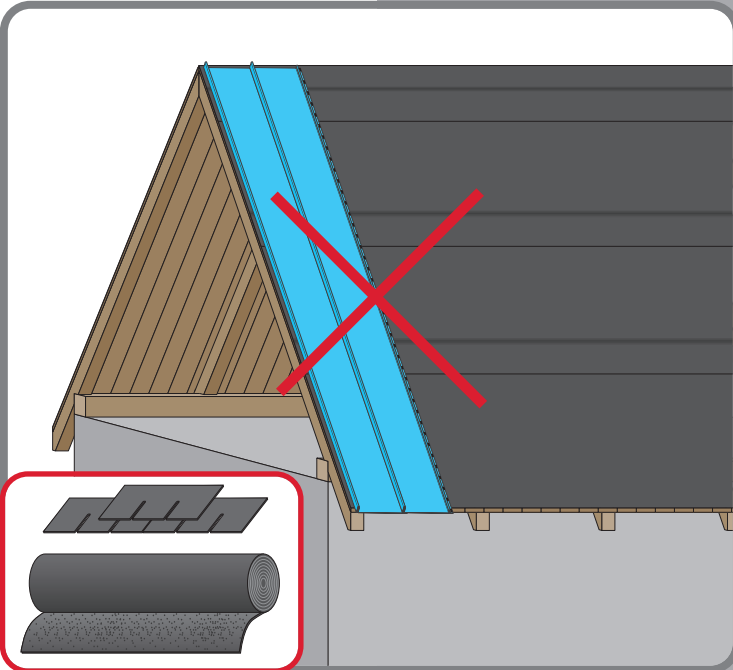
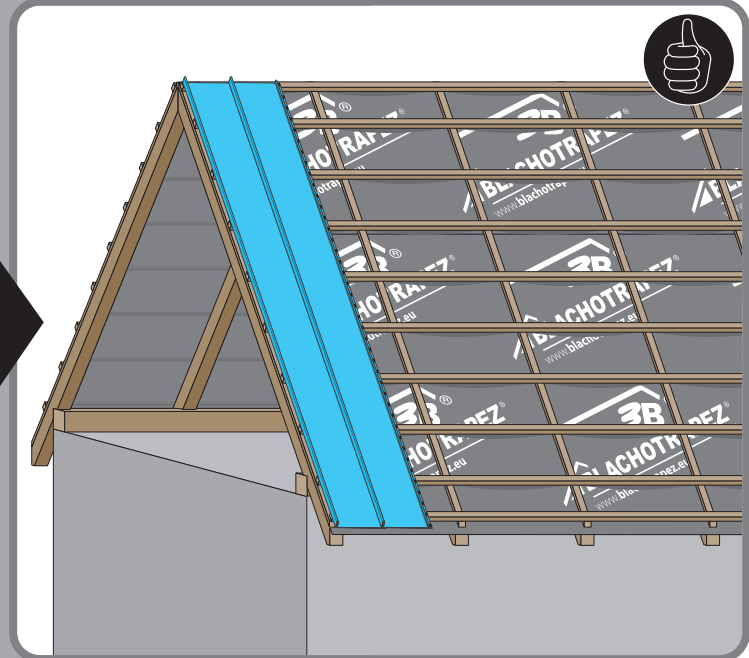
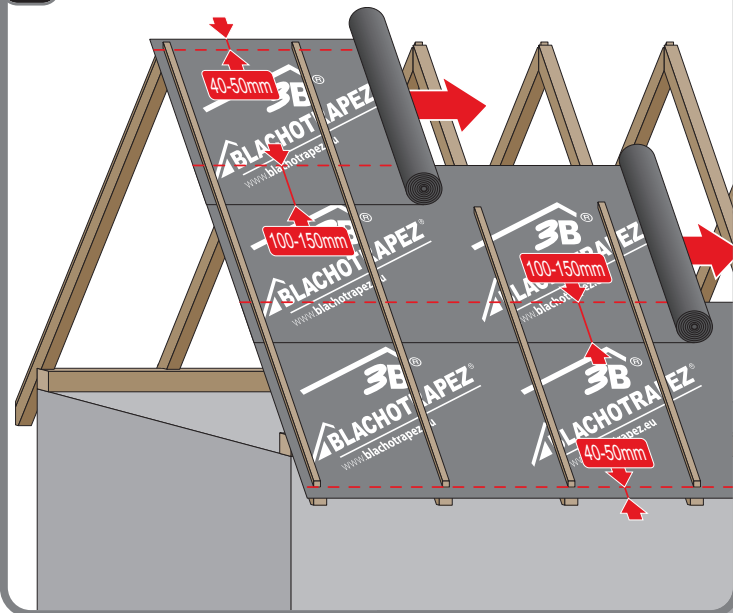
max 4000 r/min



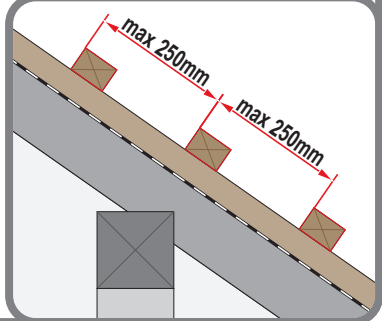
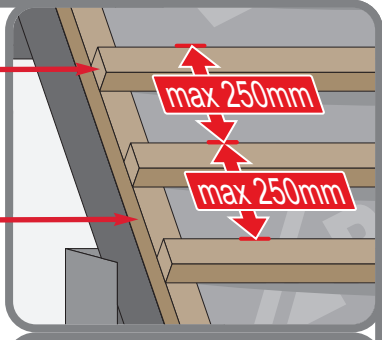
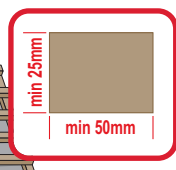
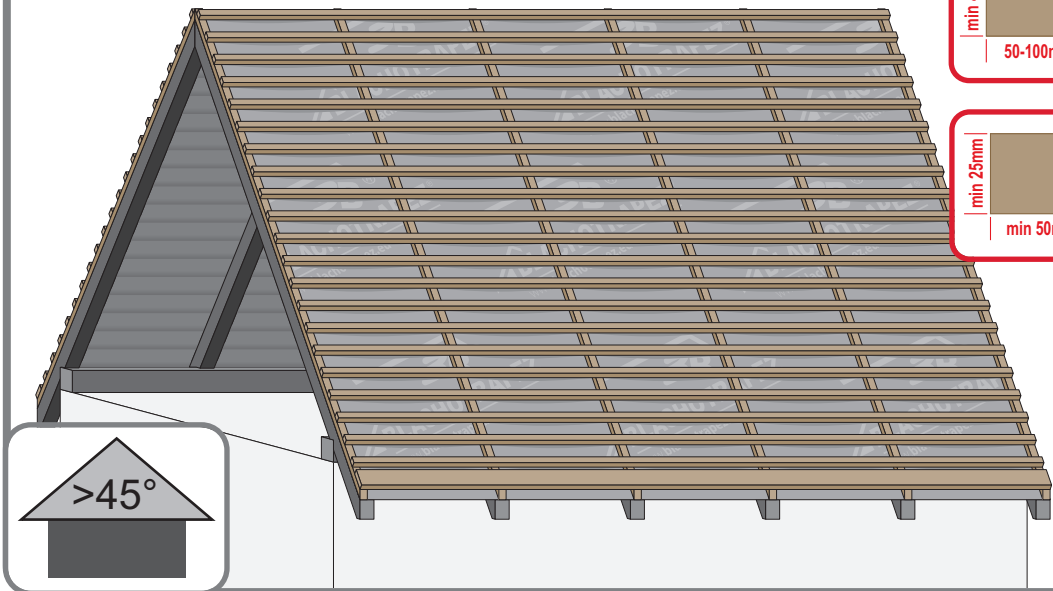
2



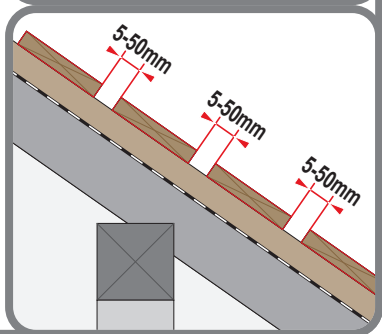
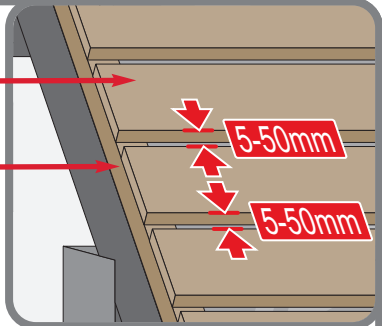
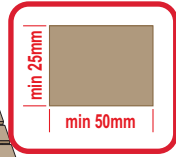
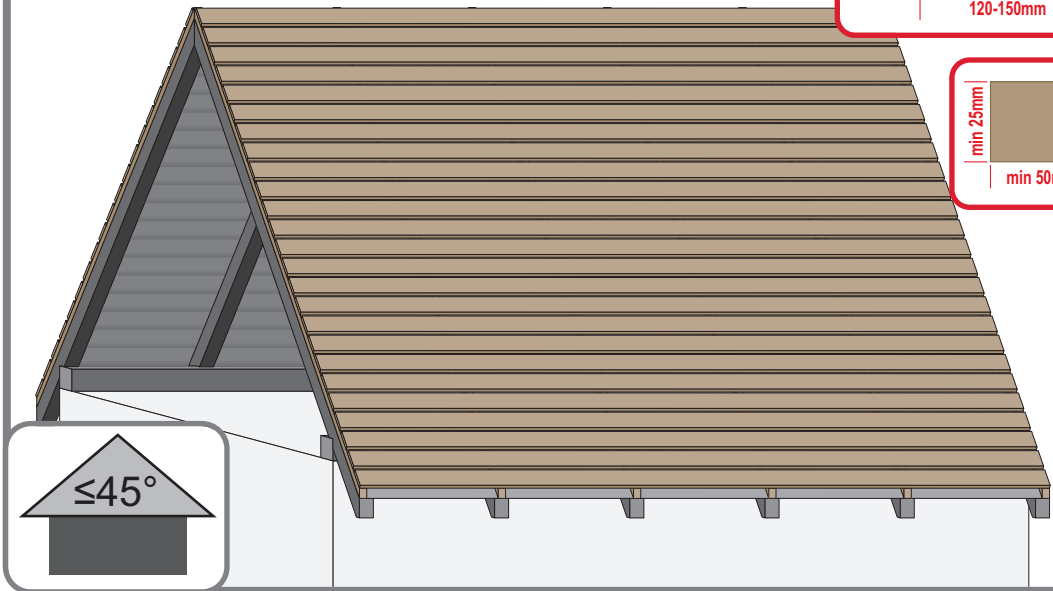
3a



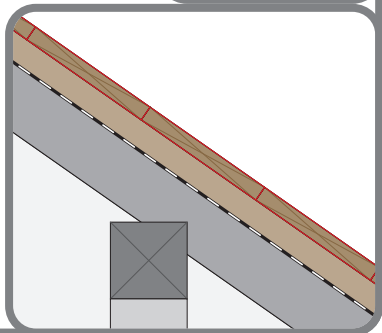
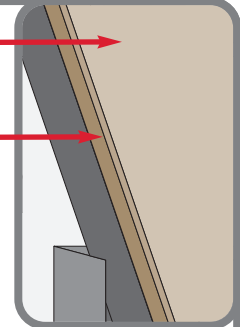
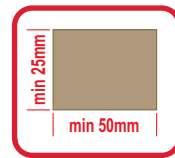
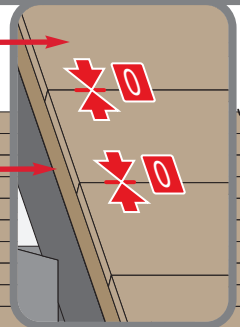
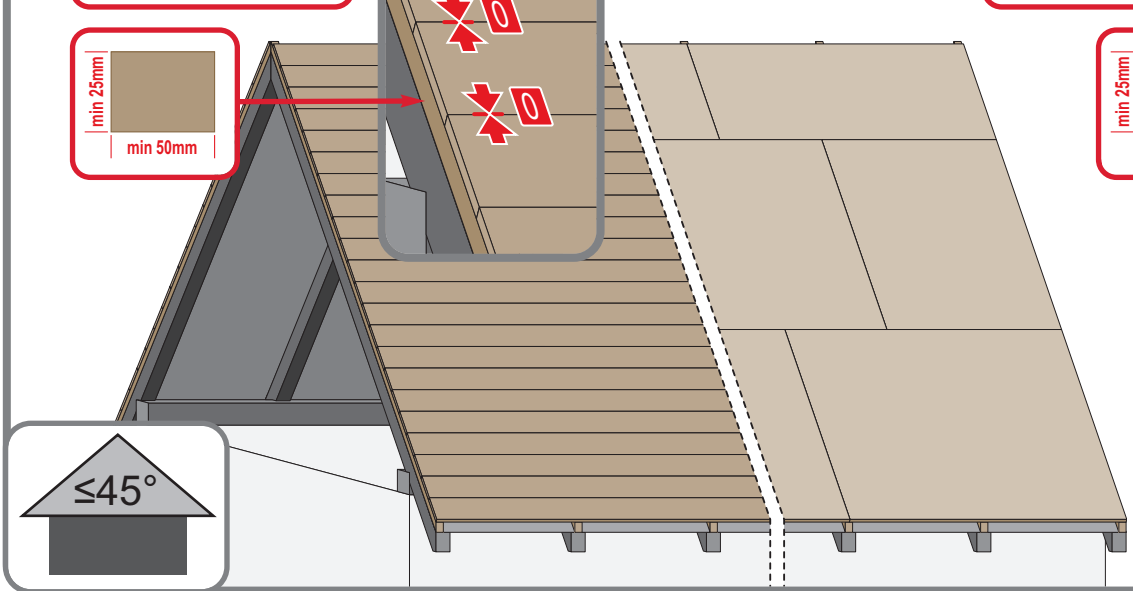
4a



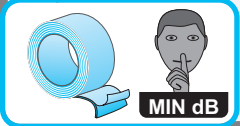
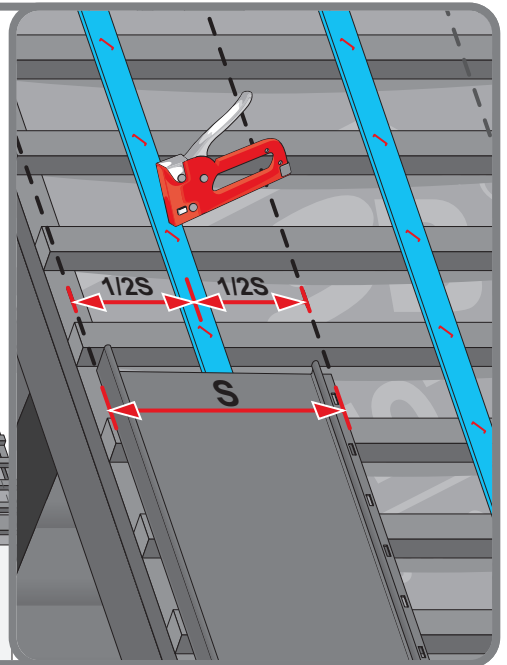
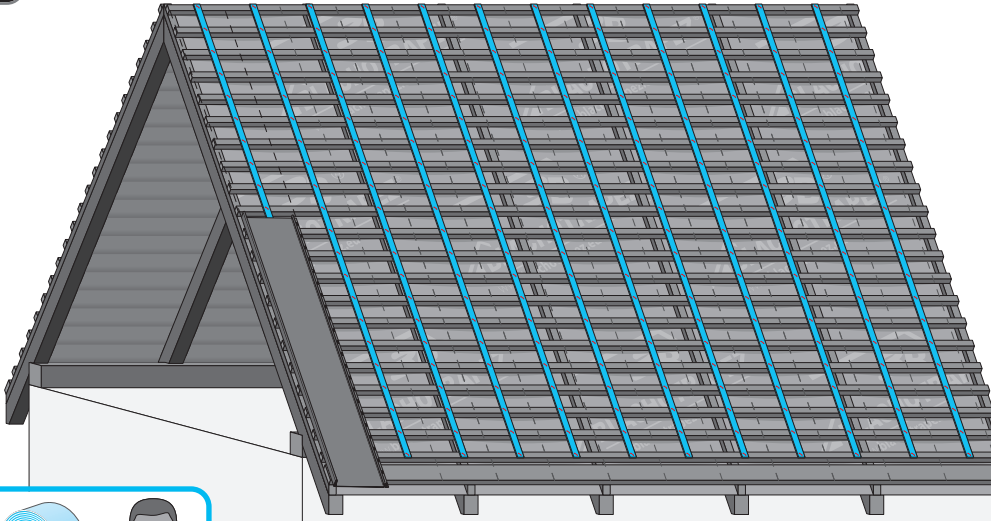
4b



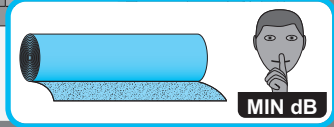
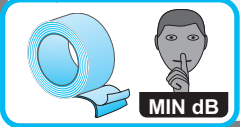
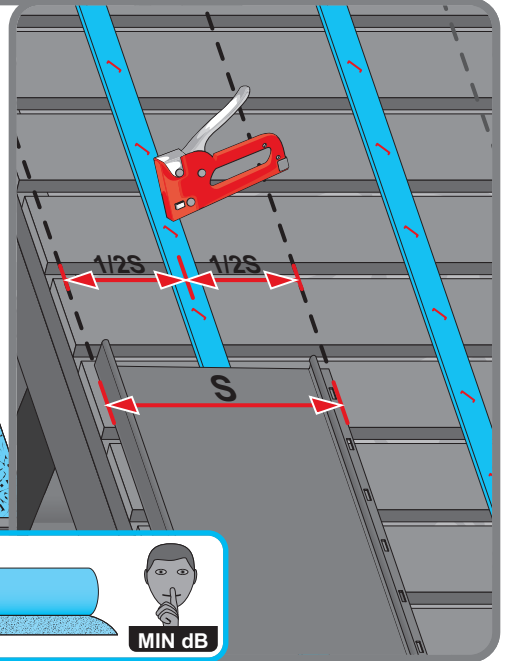
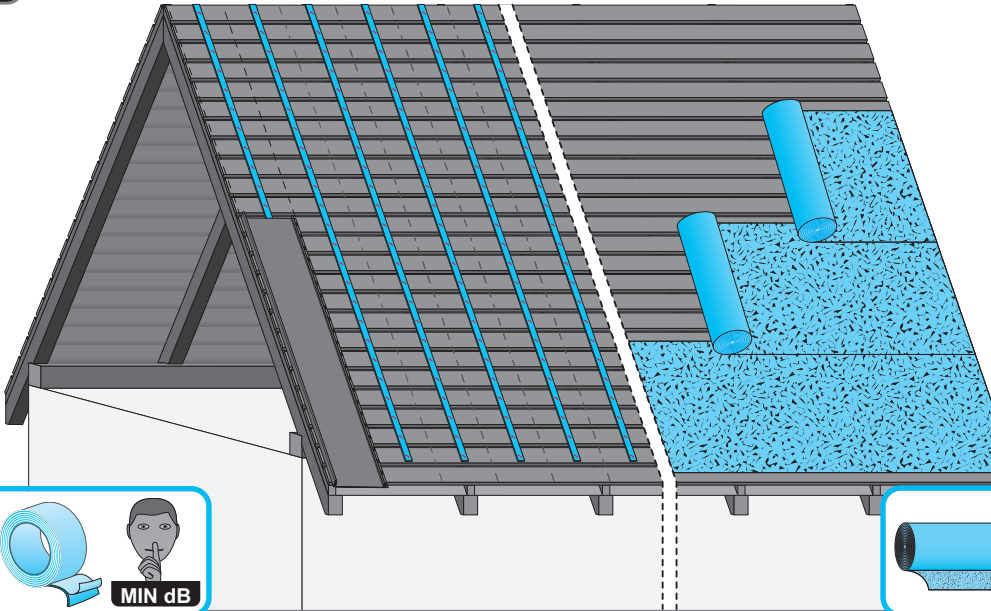
4c



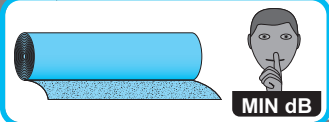
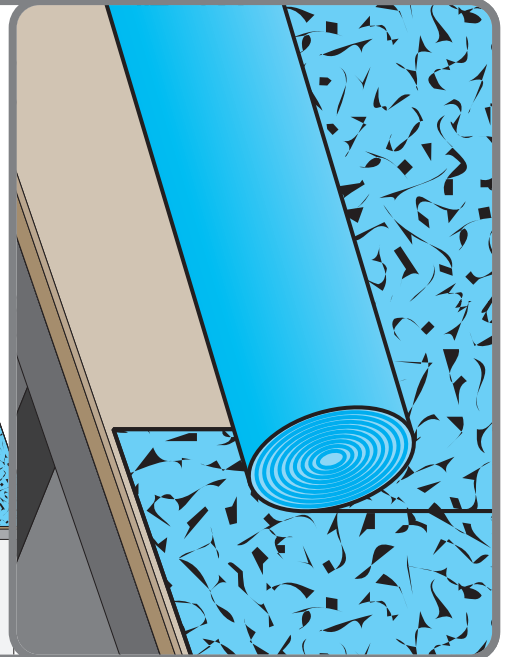
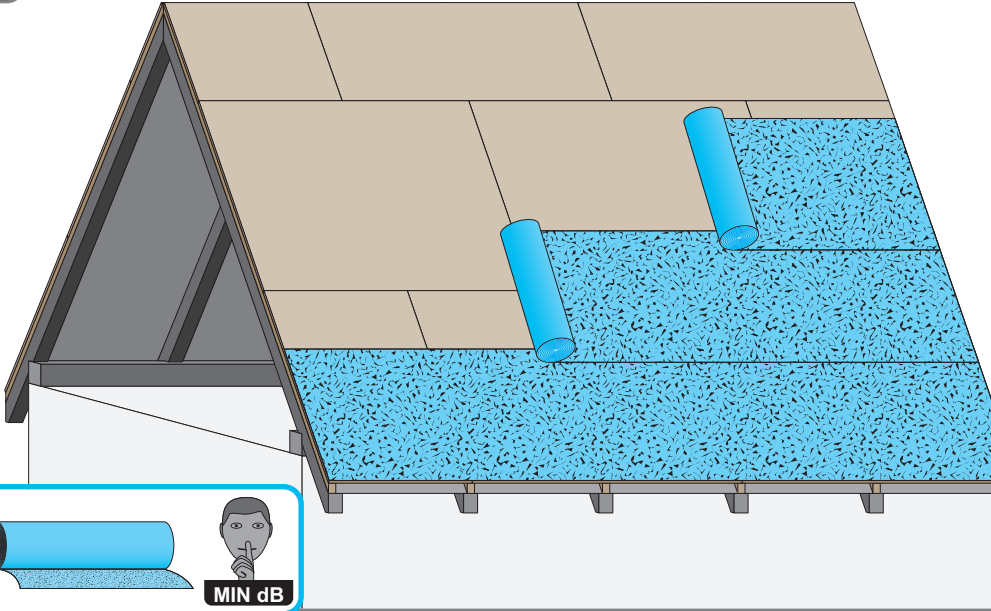
5a



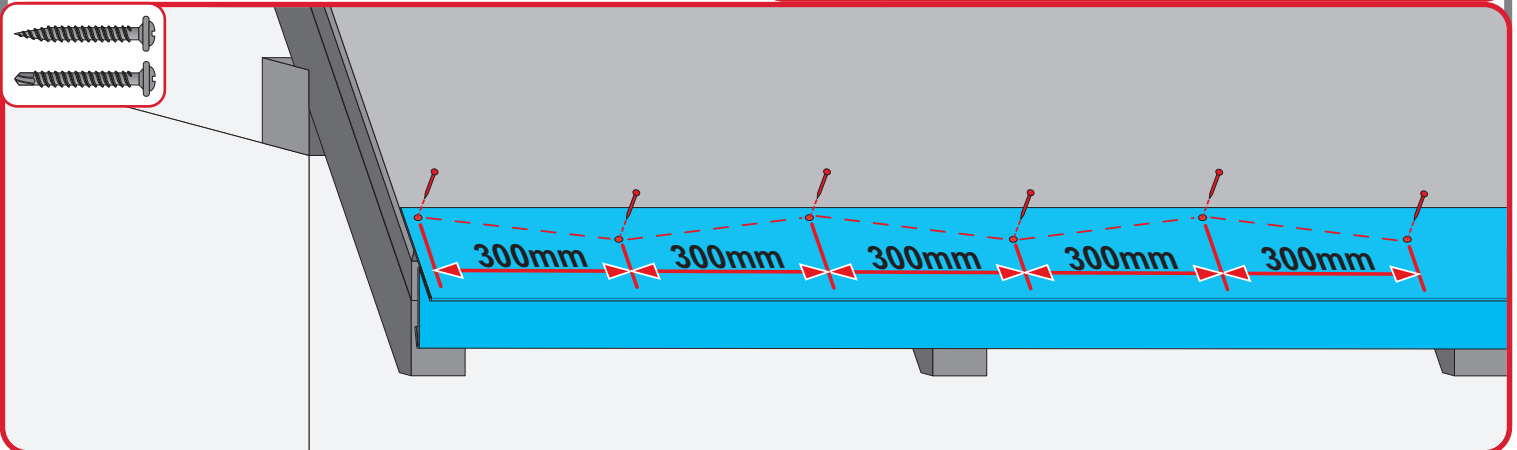
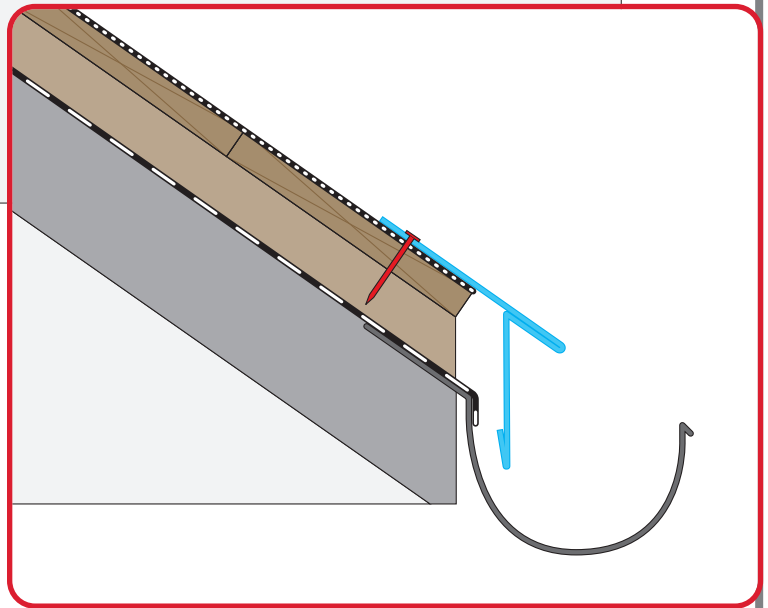
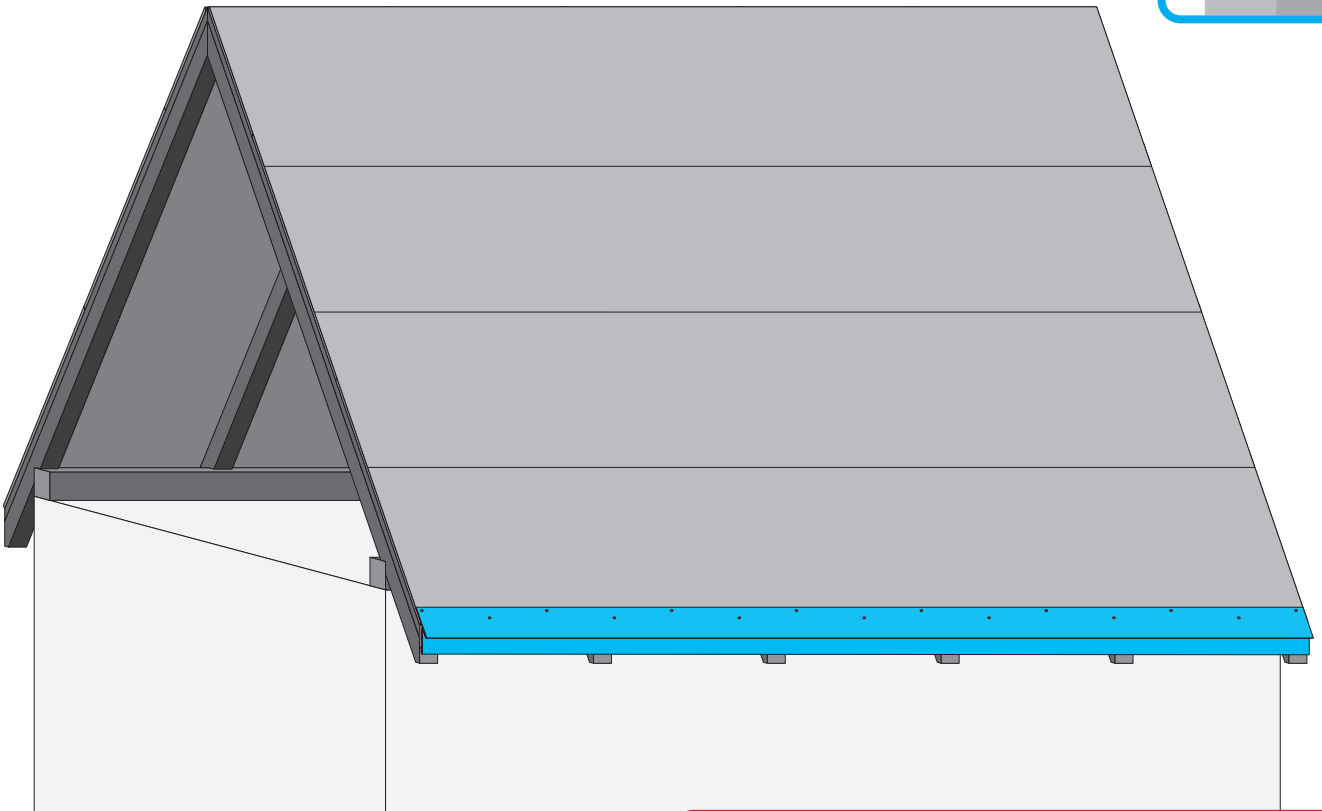
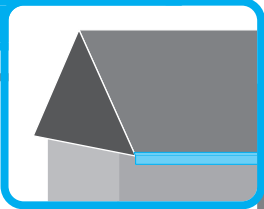
5b



5c

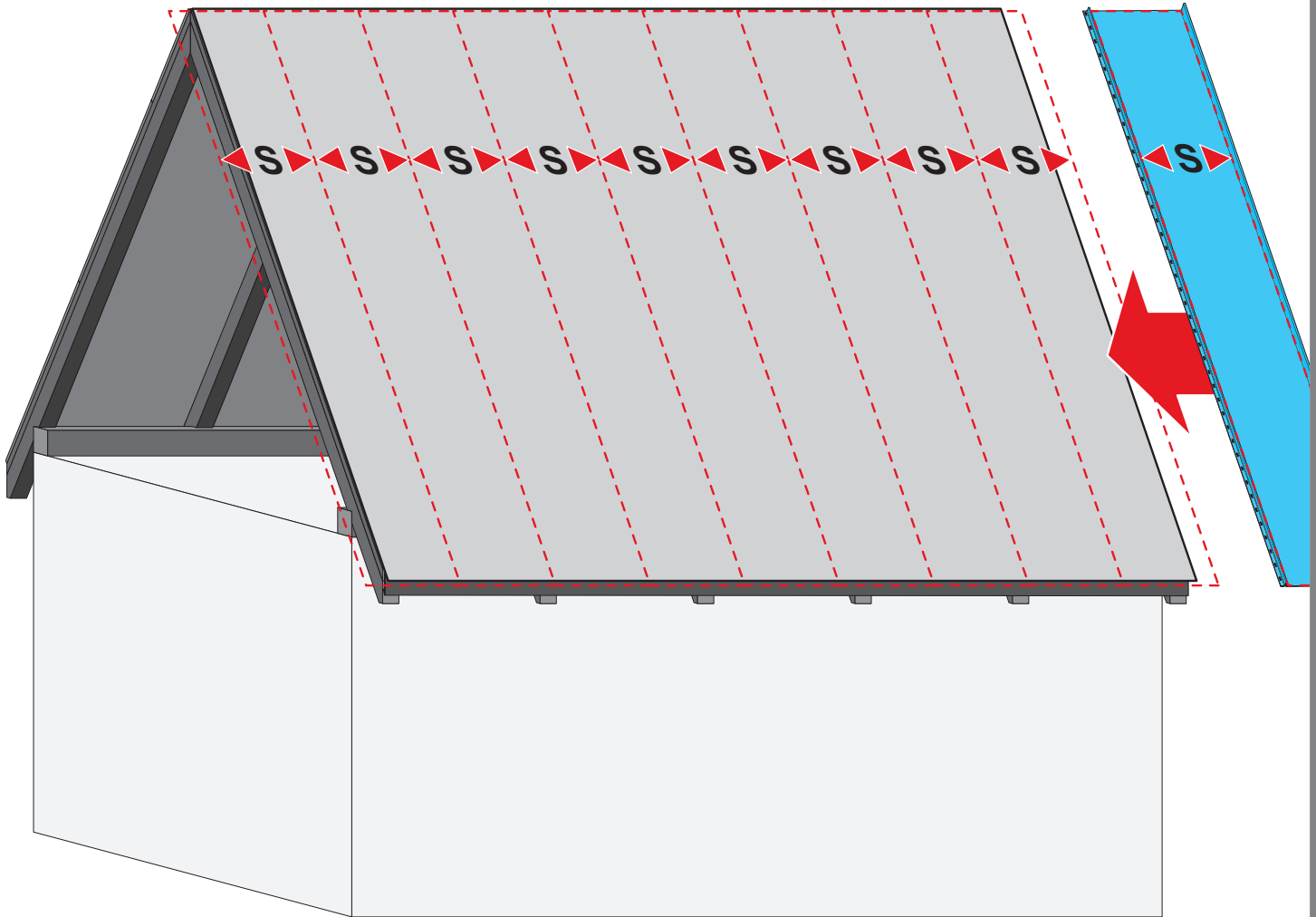
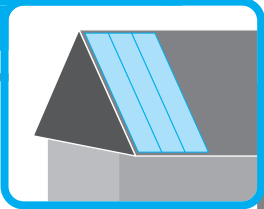


6

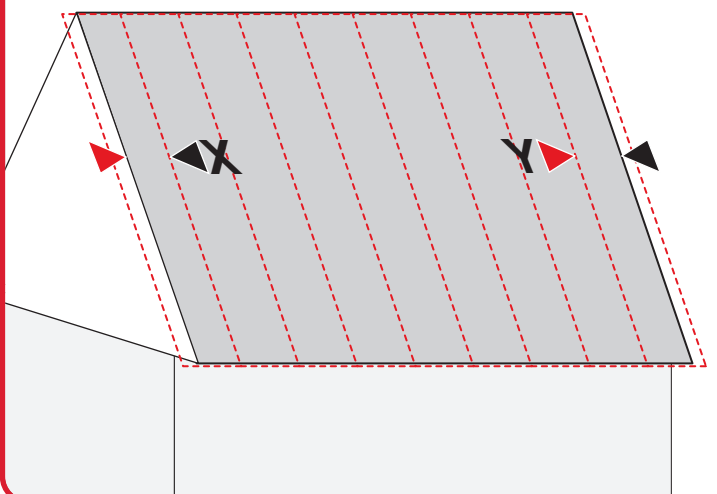




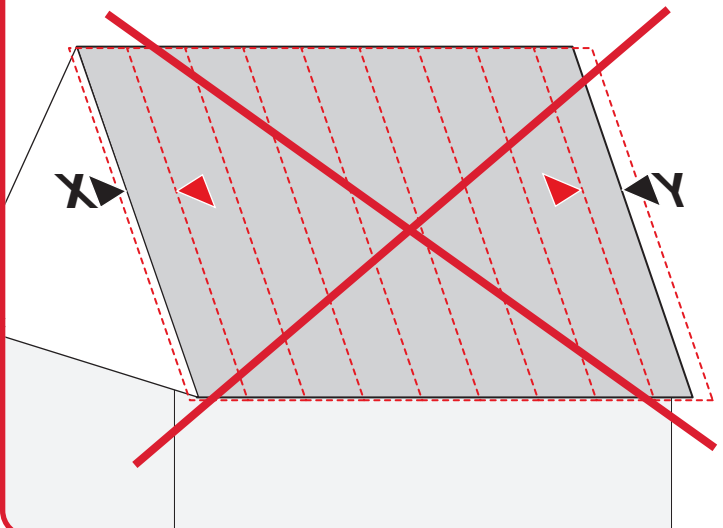
7a



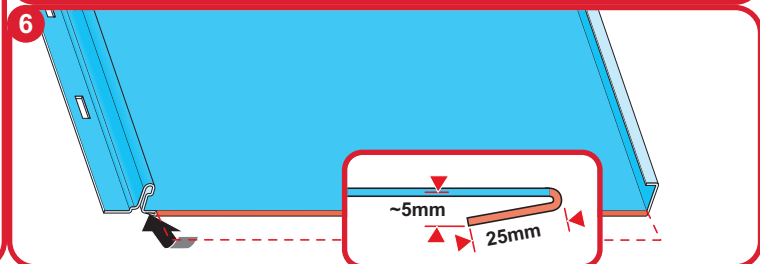
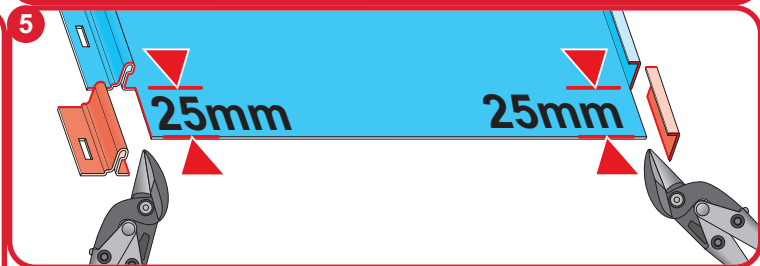
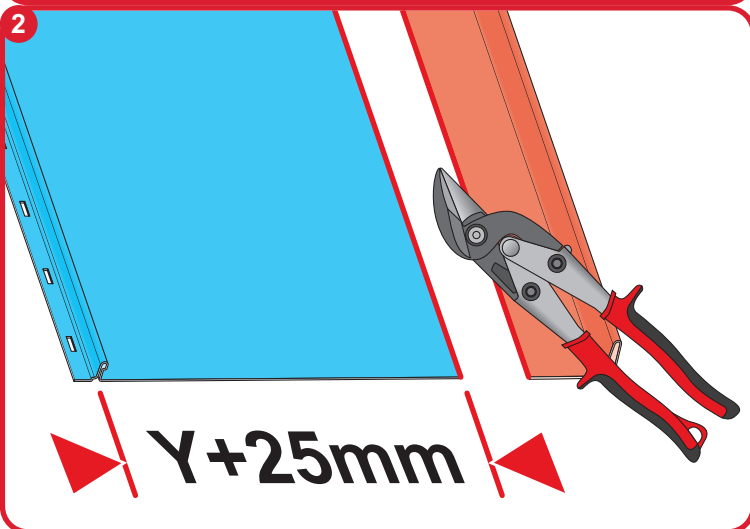
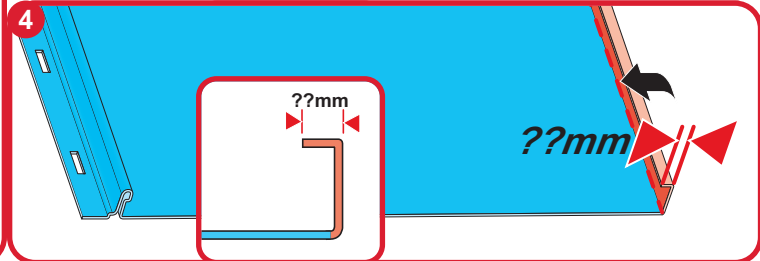
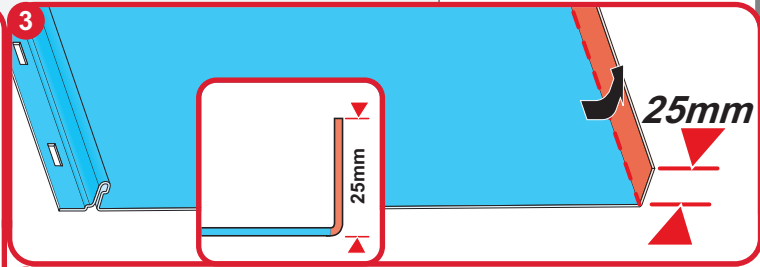
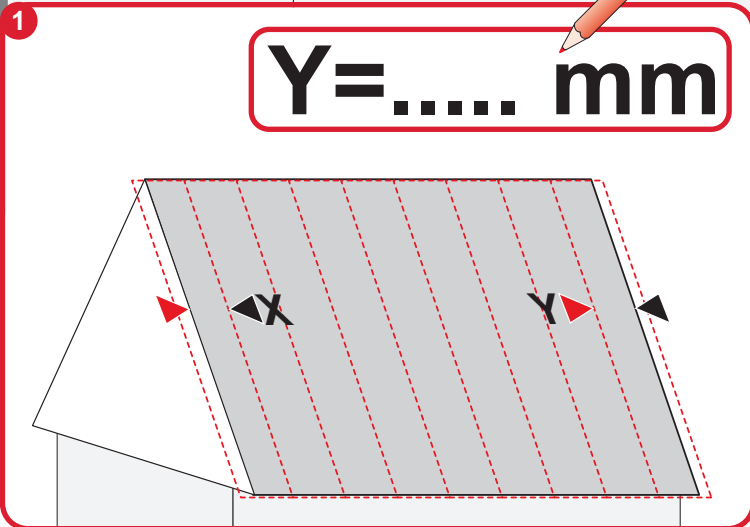
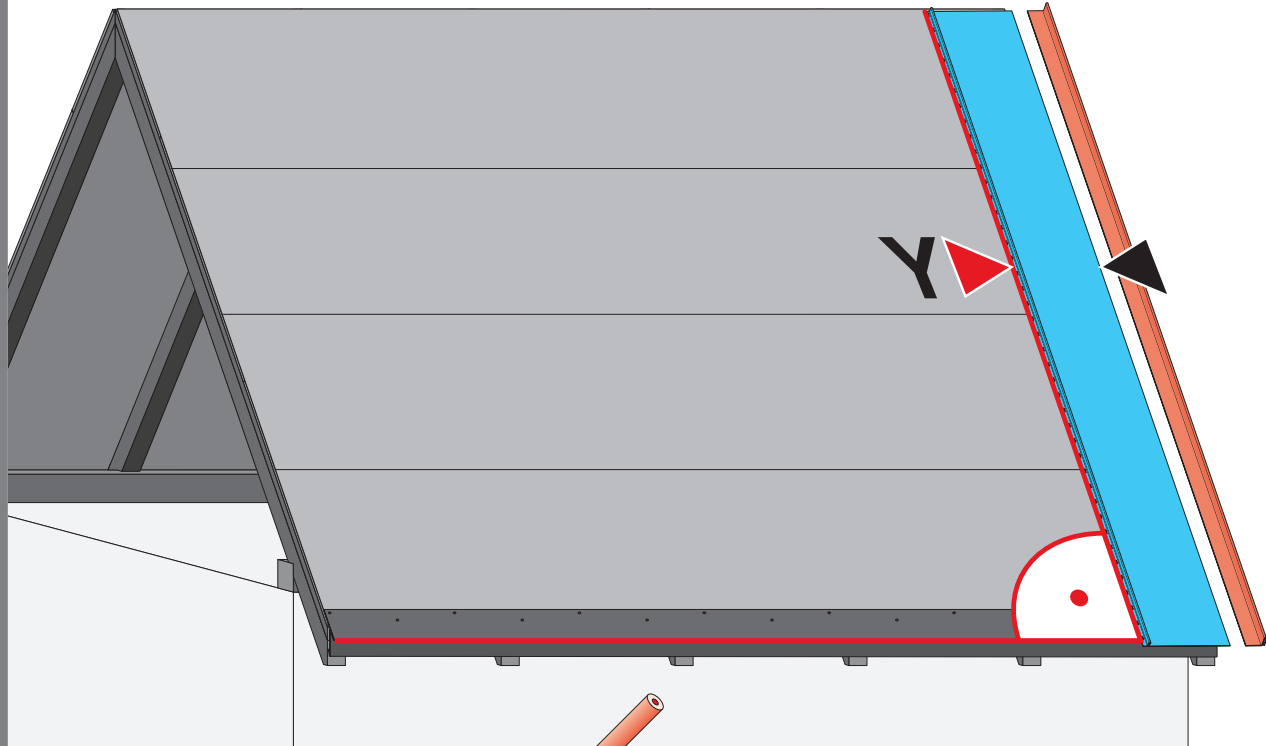
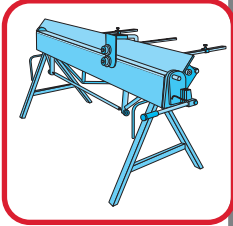
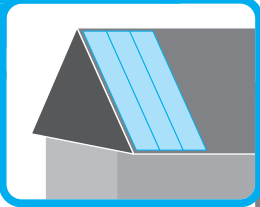
$X=Y$



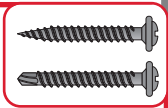
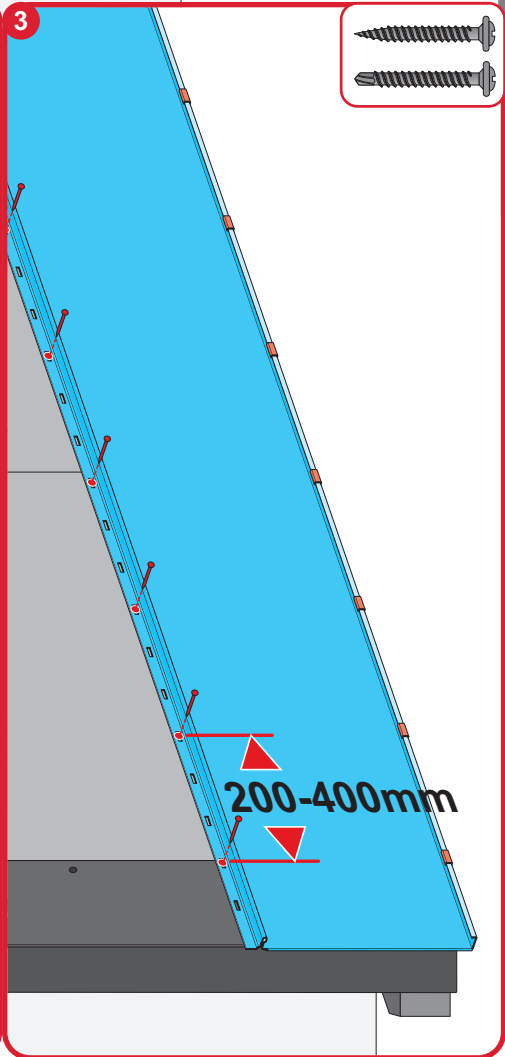
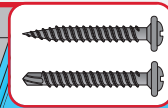
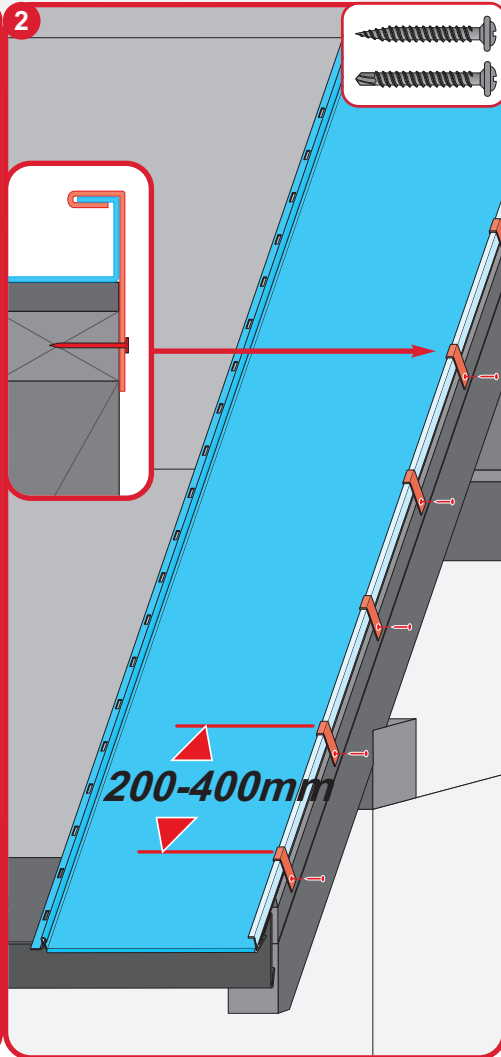
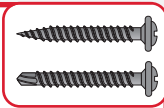
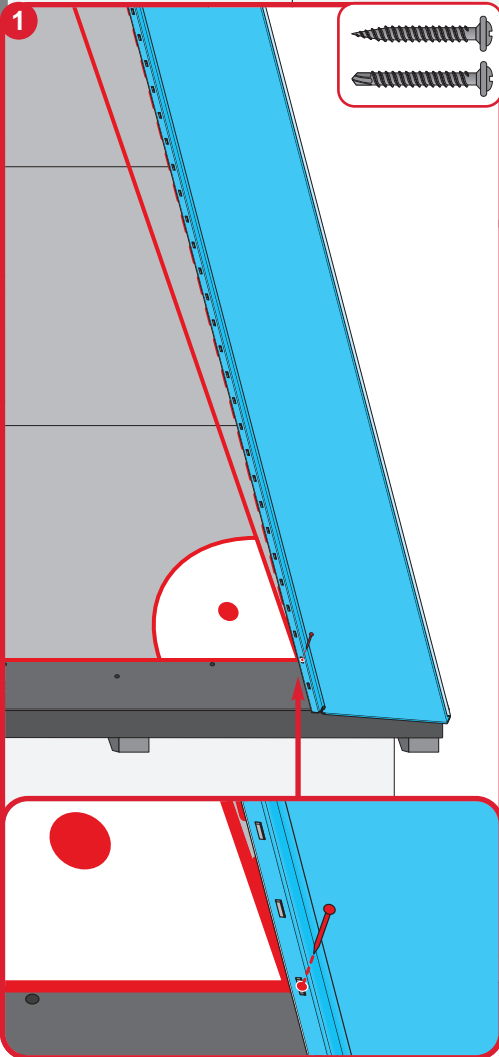
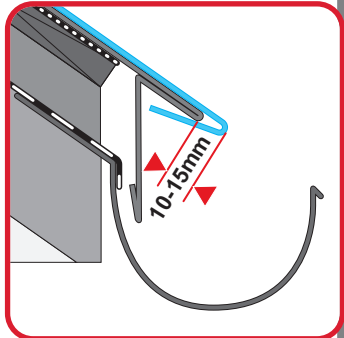
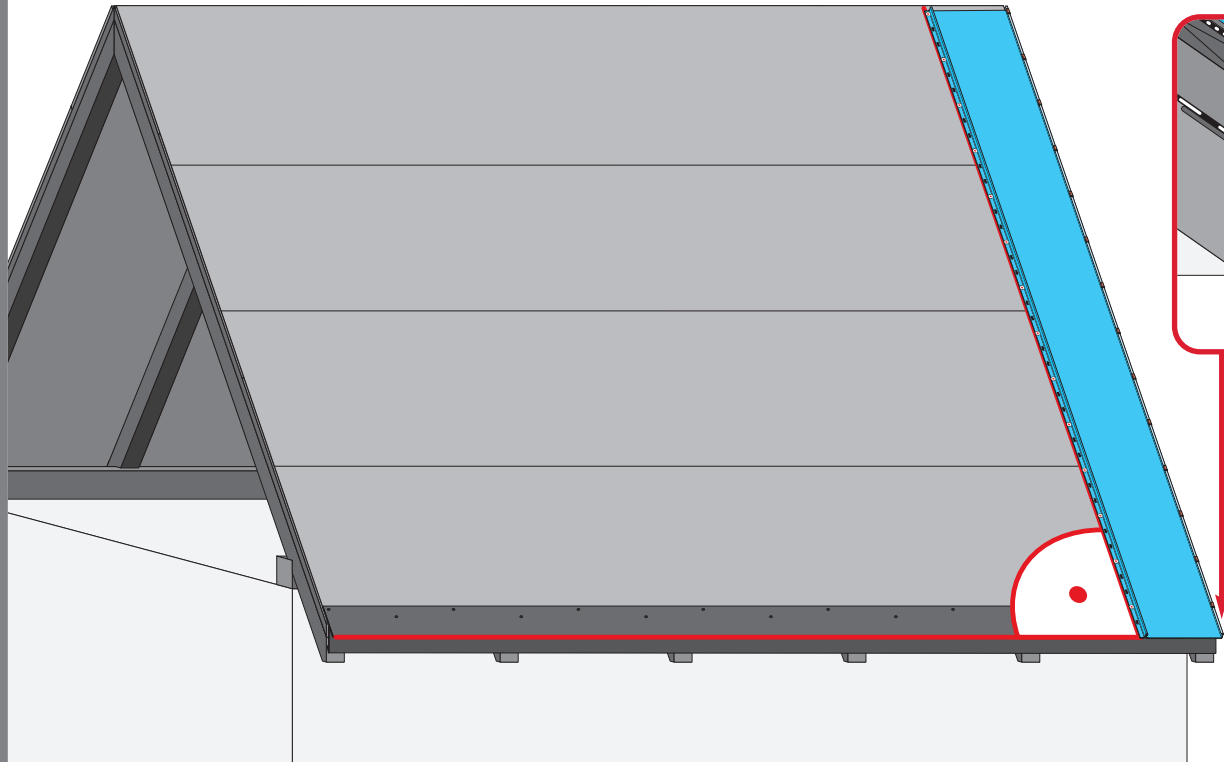
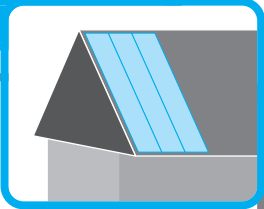
$X \neq Y$



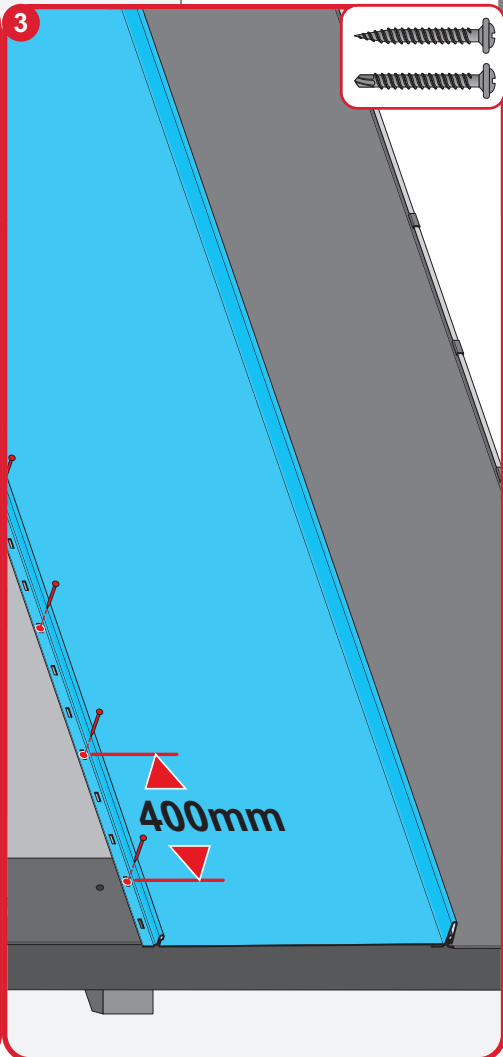
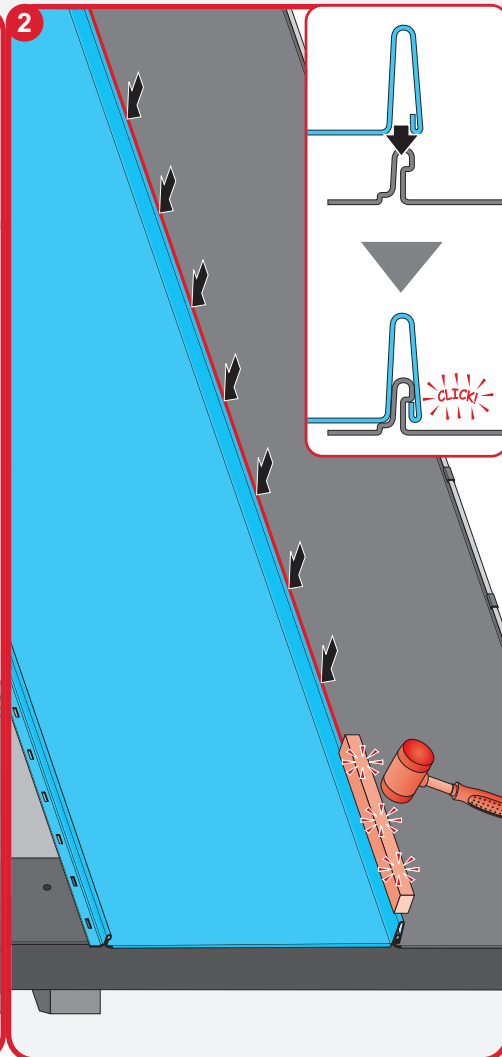
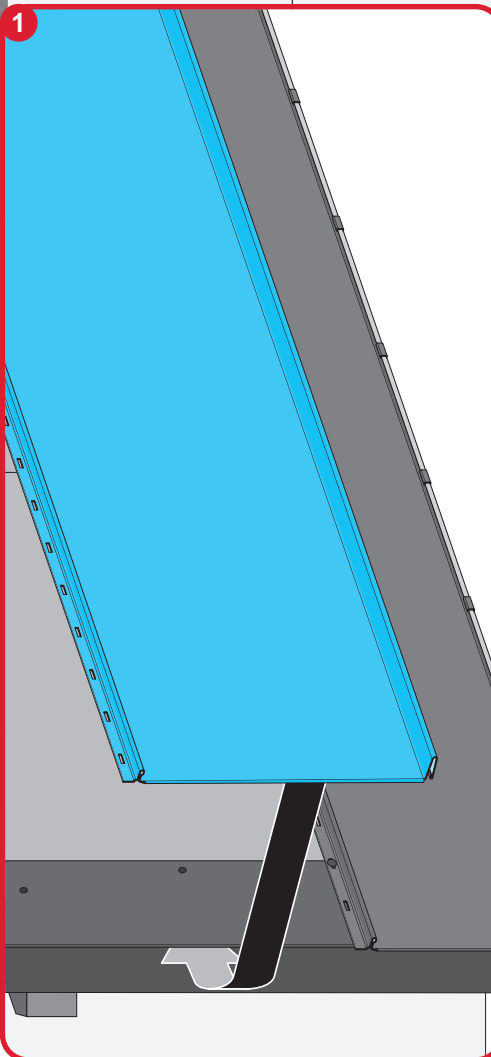
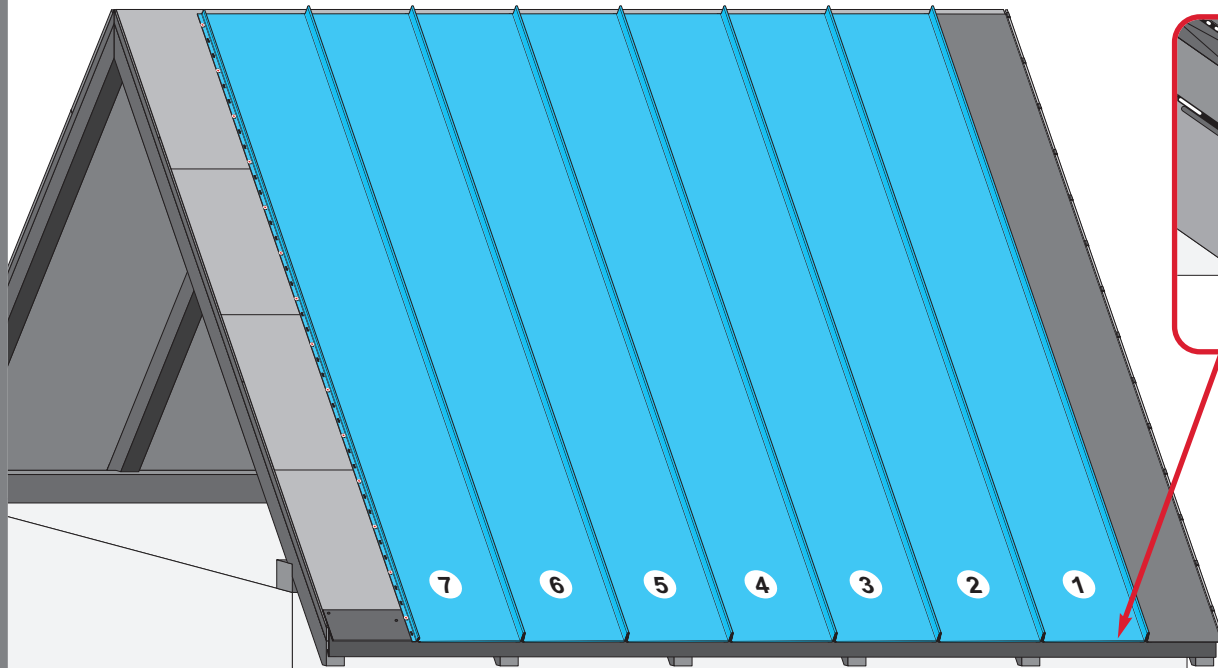
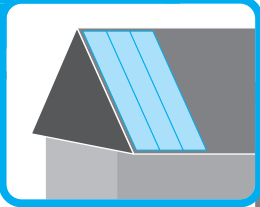
7b



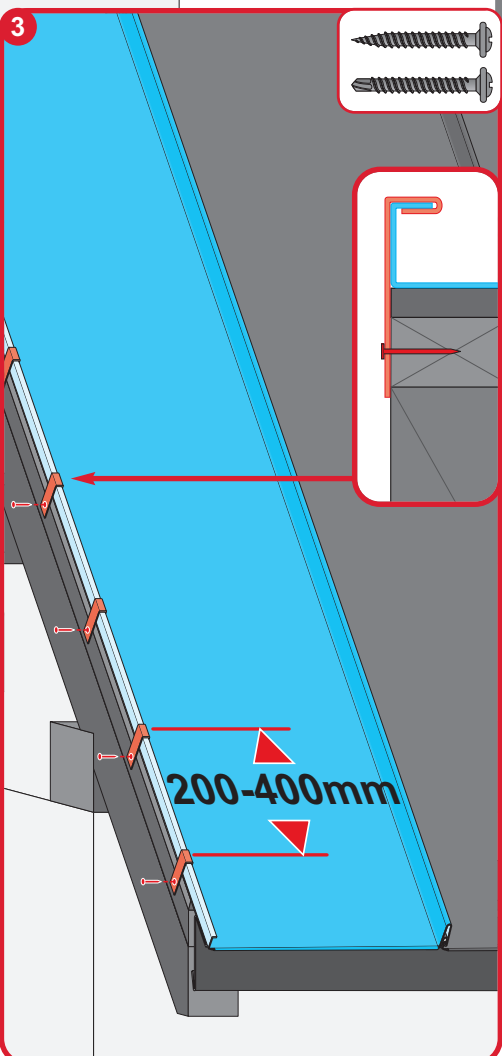
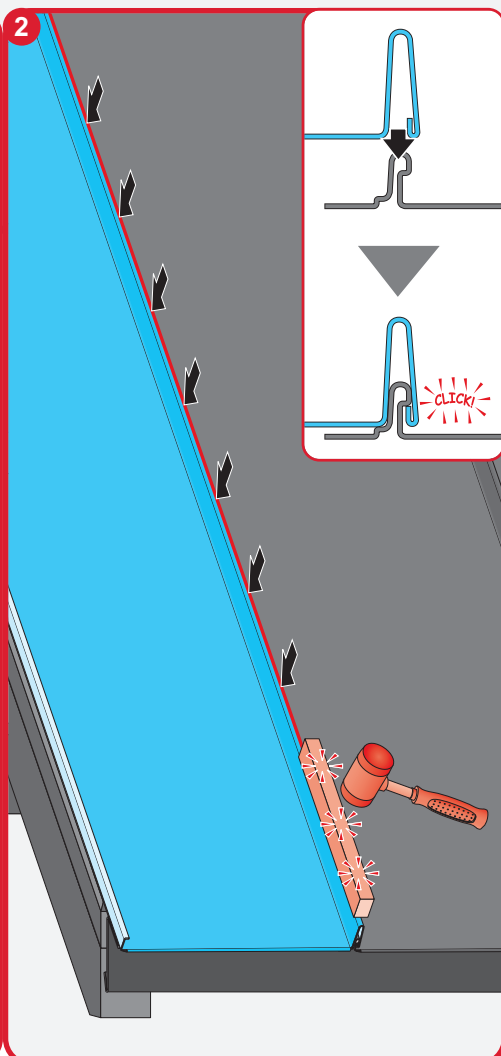
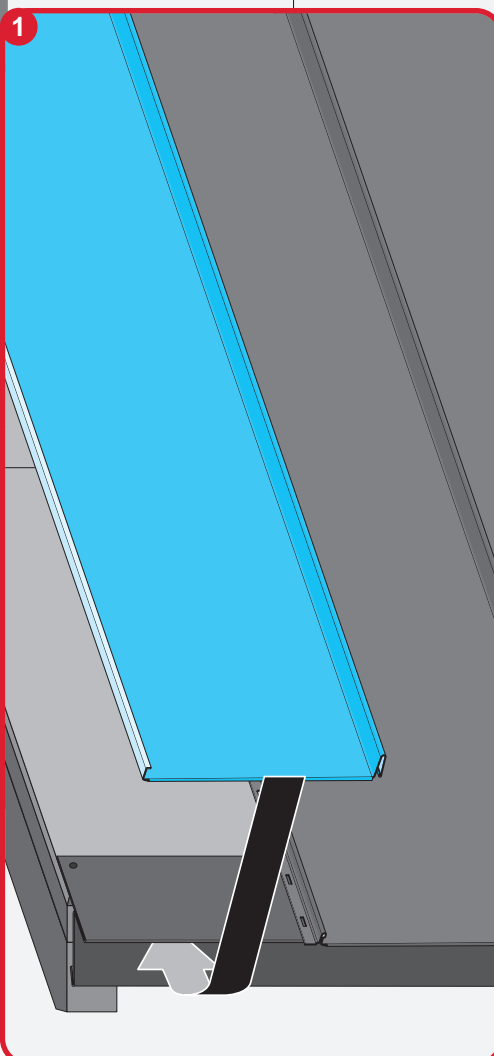
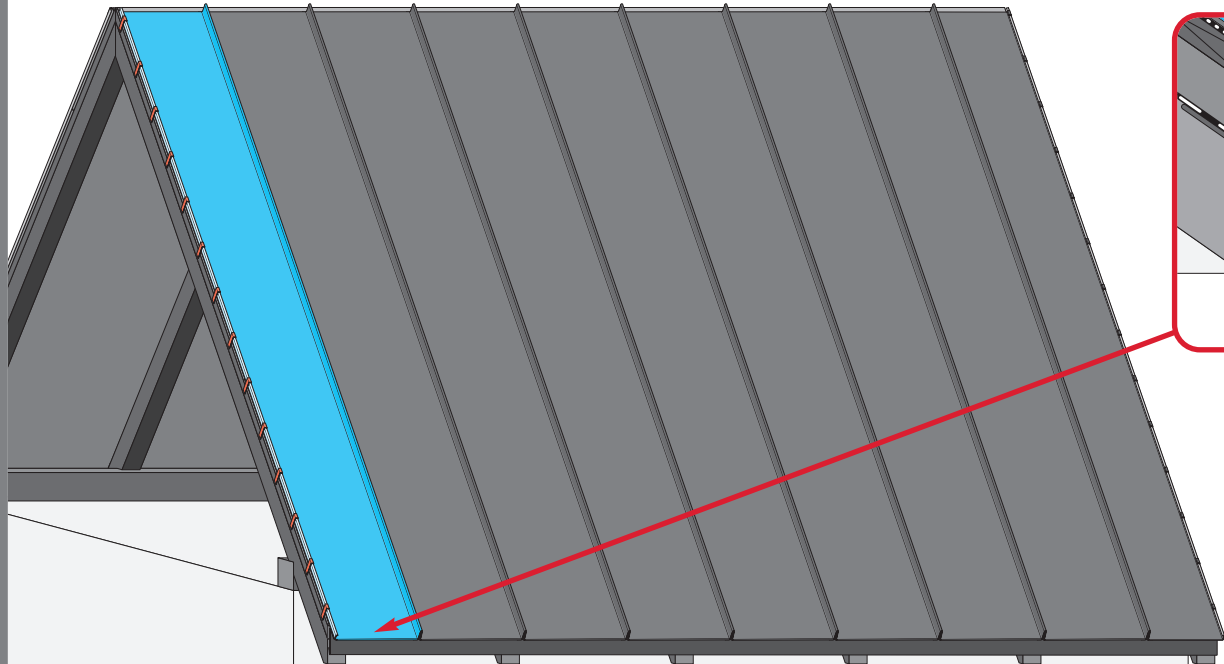
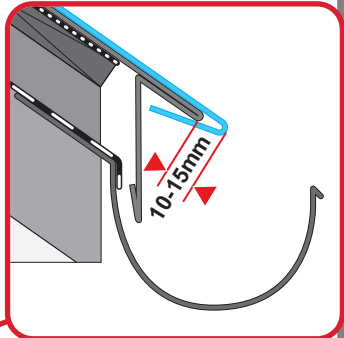
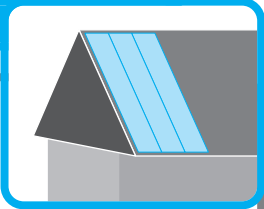
7c

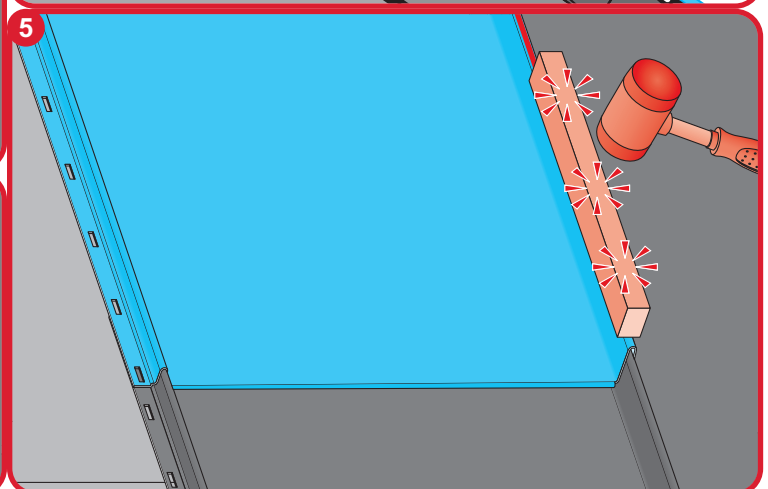
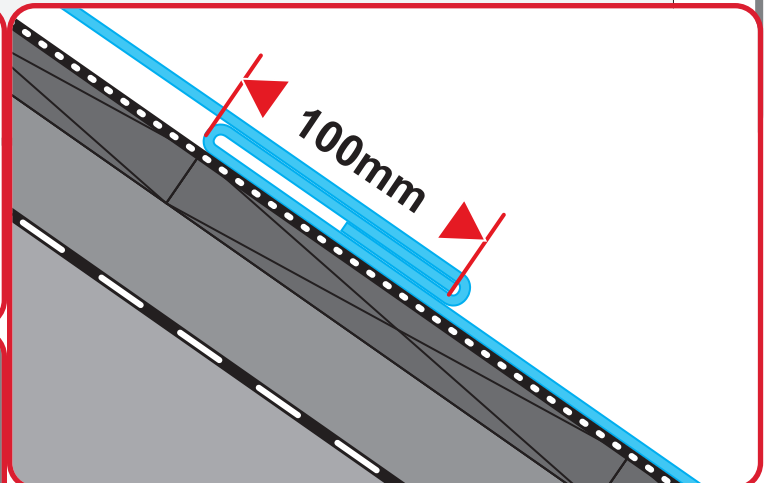
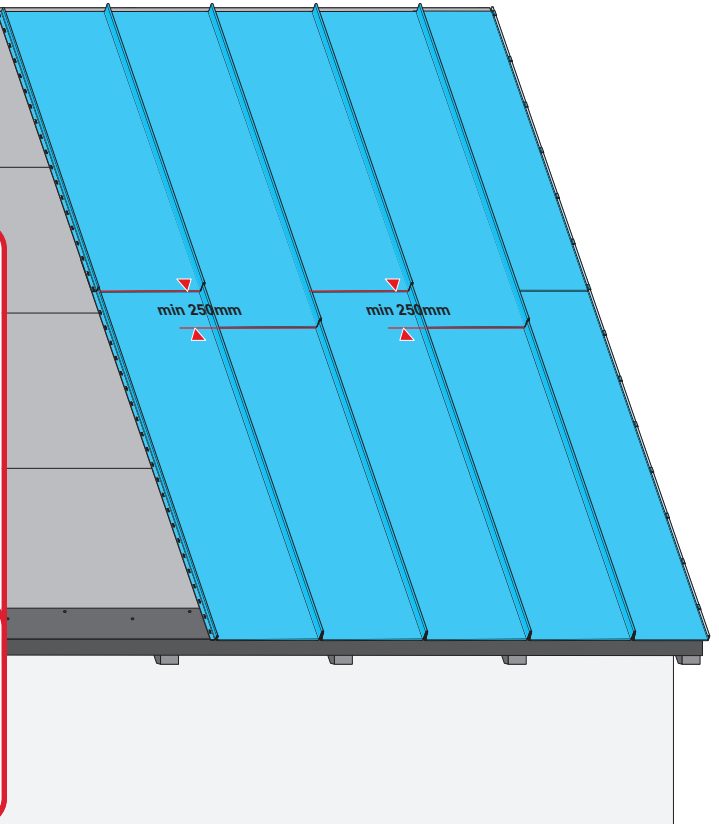
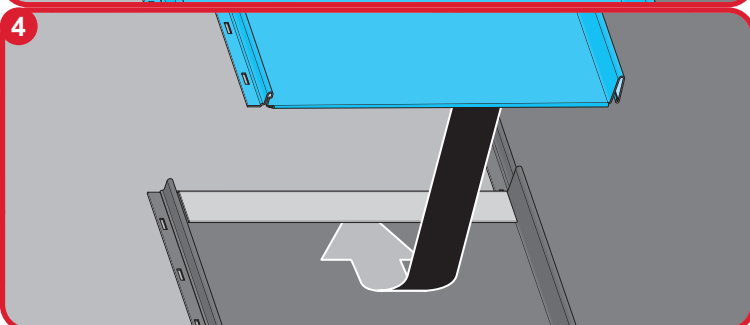
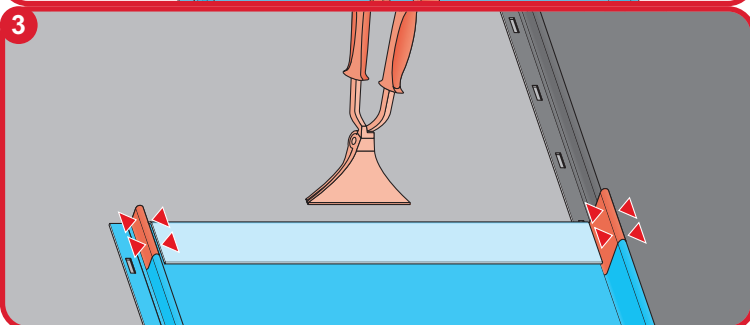
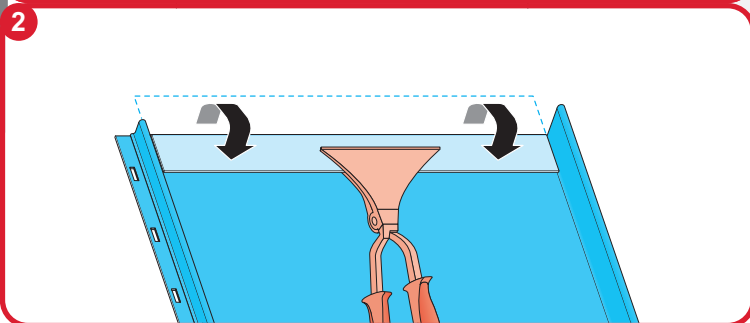
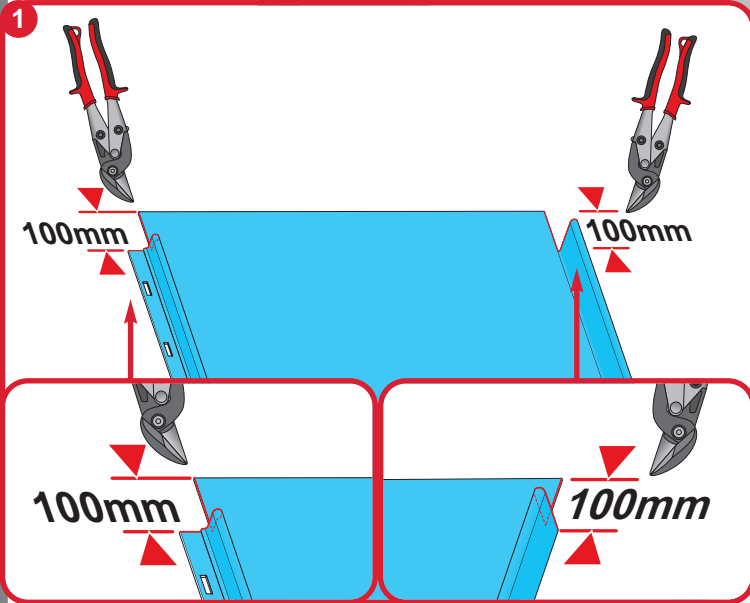
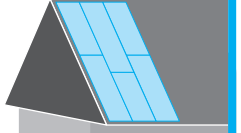


7d

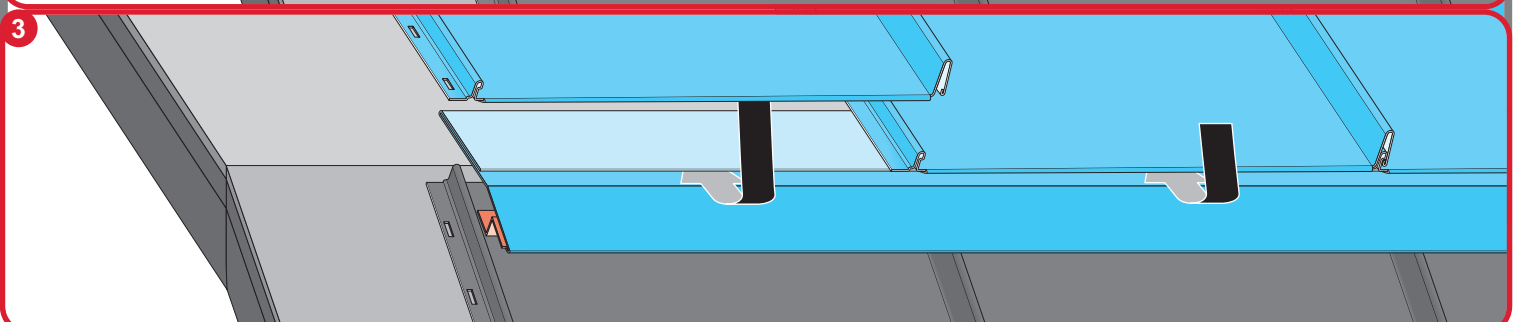
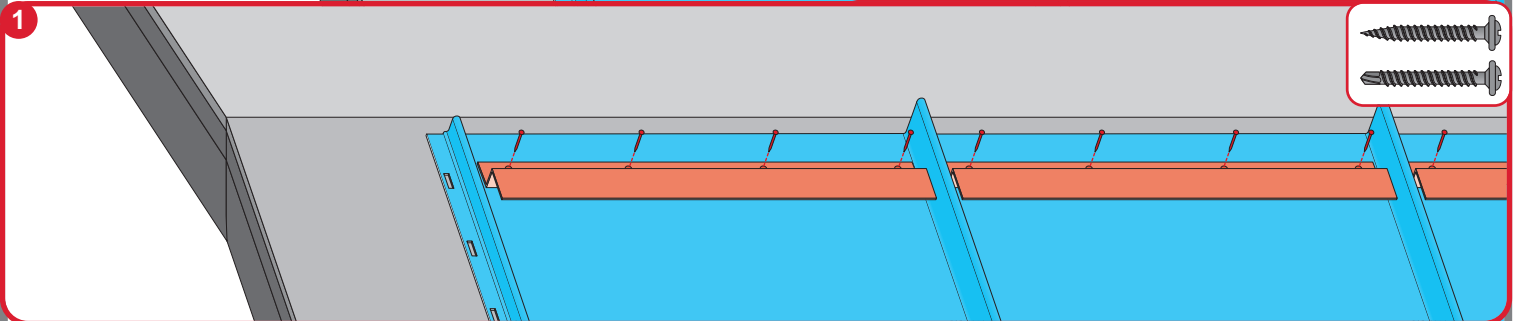
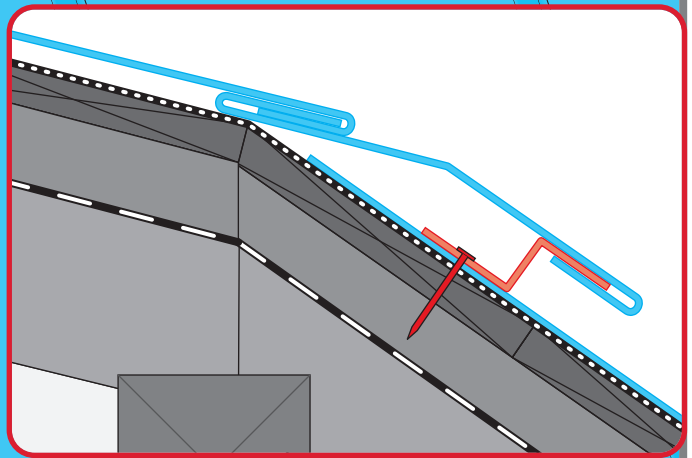
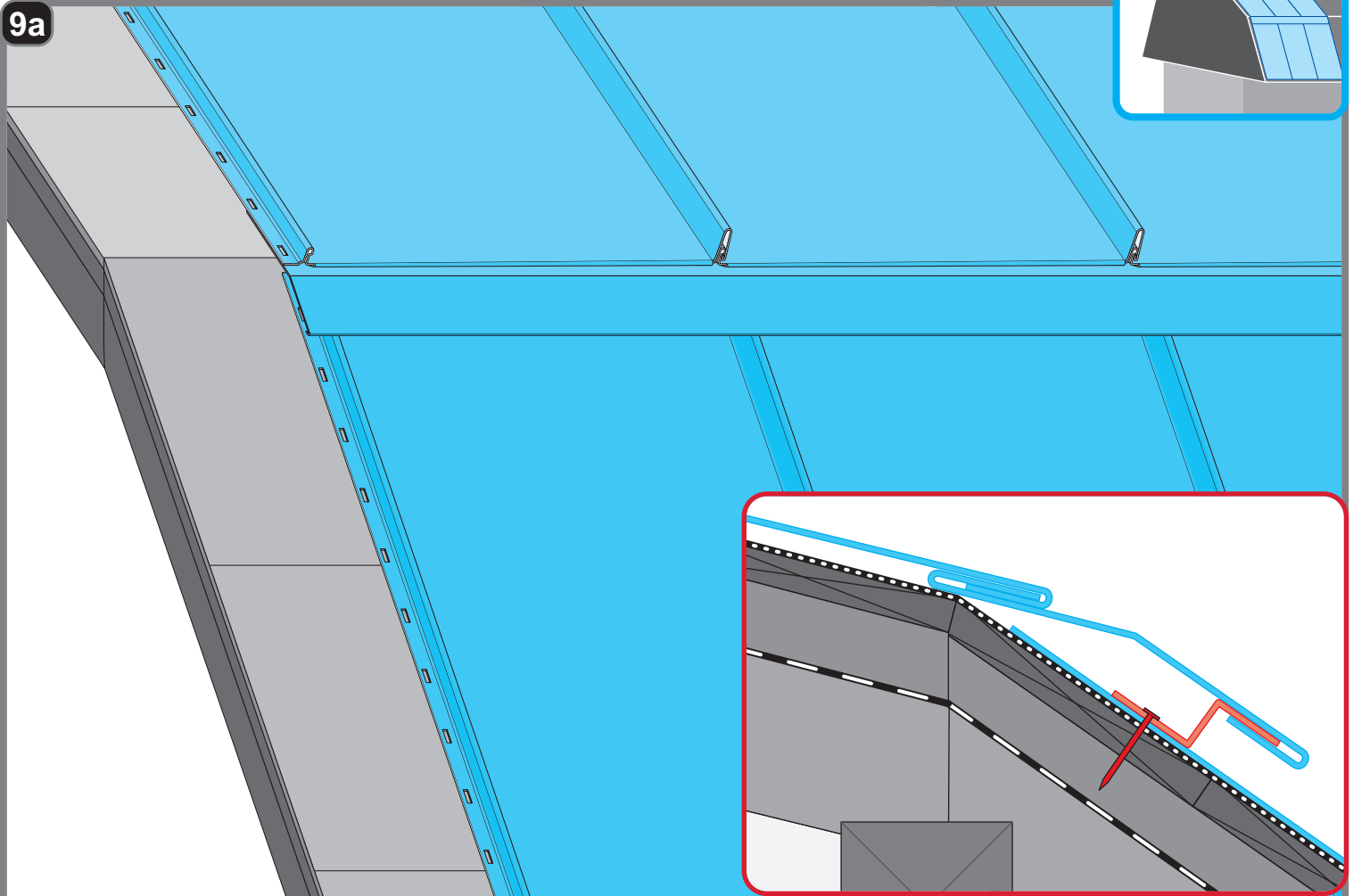
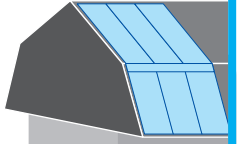


7e

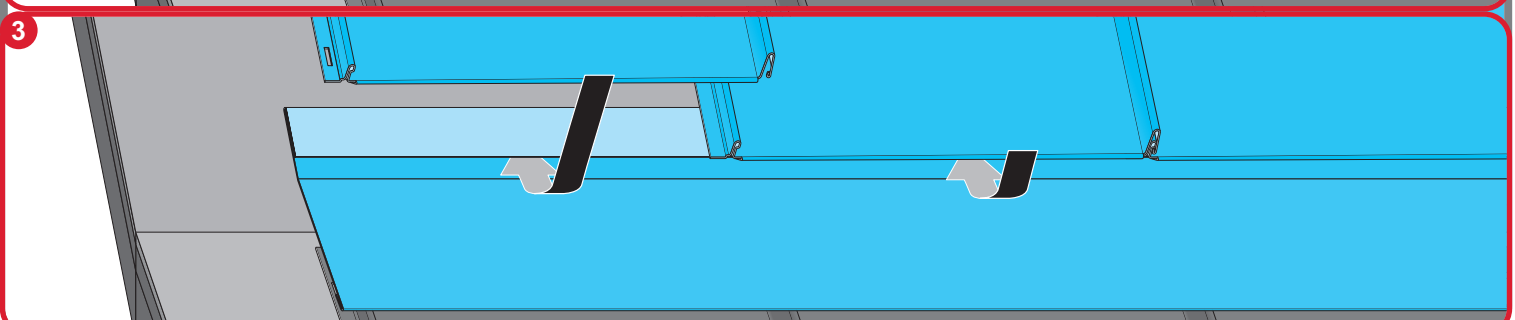
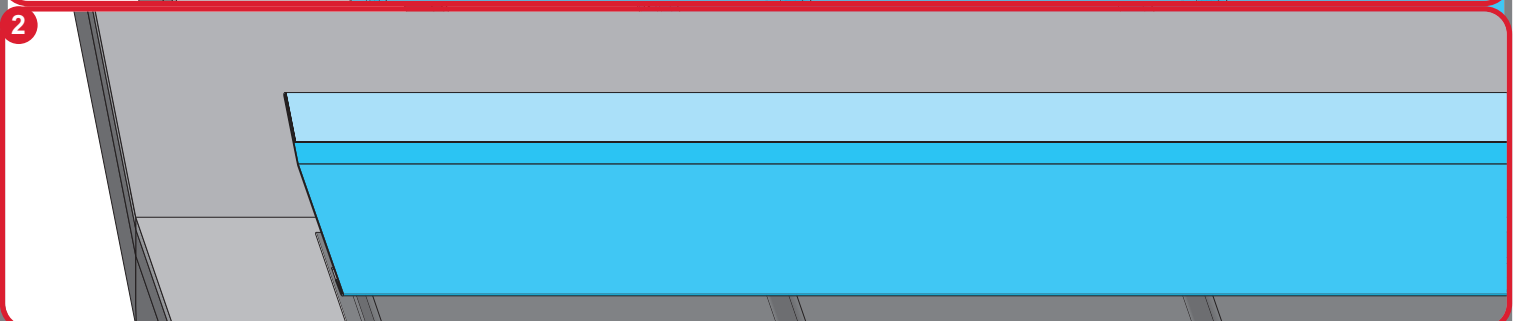
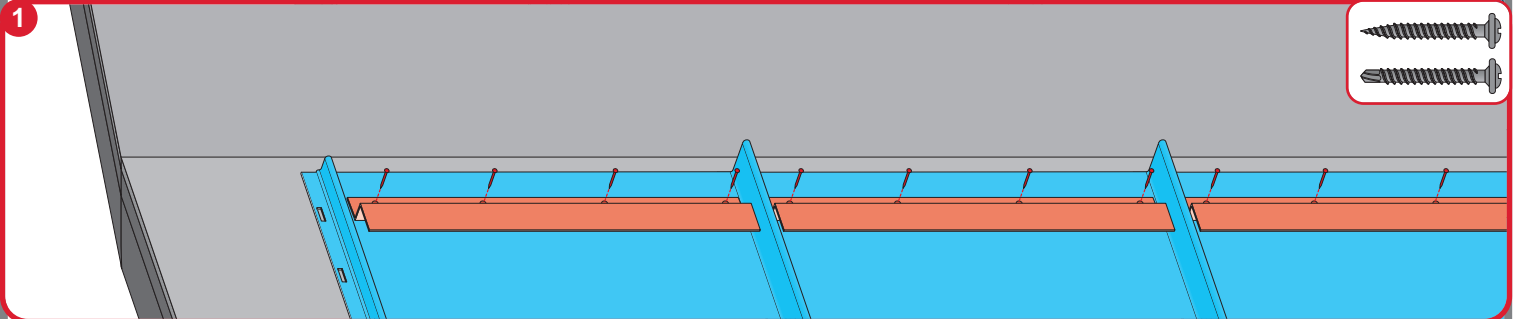
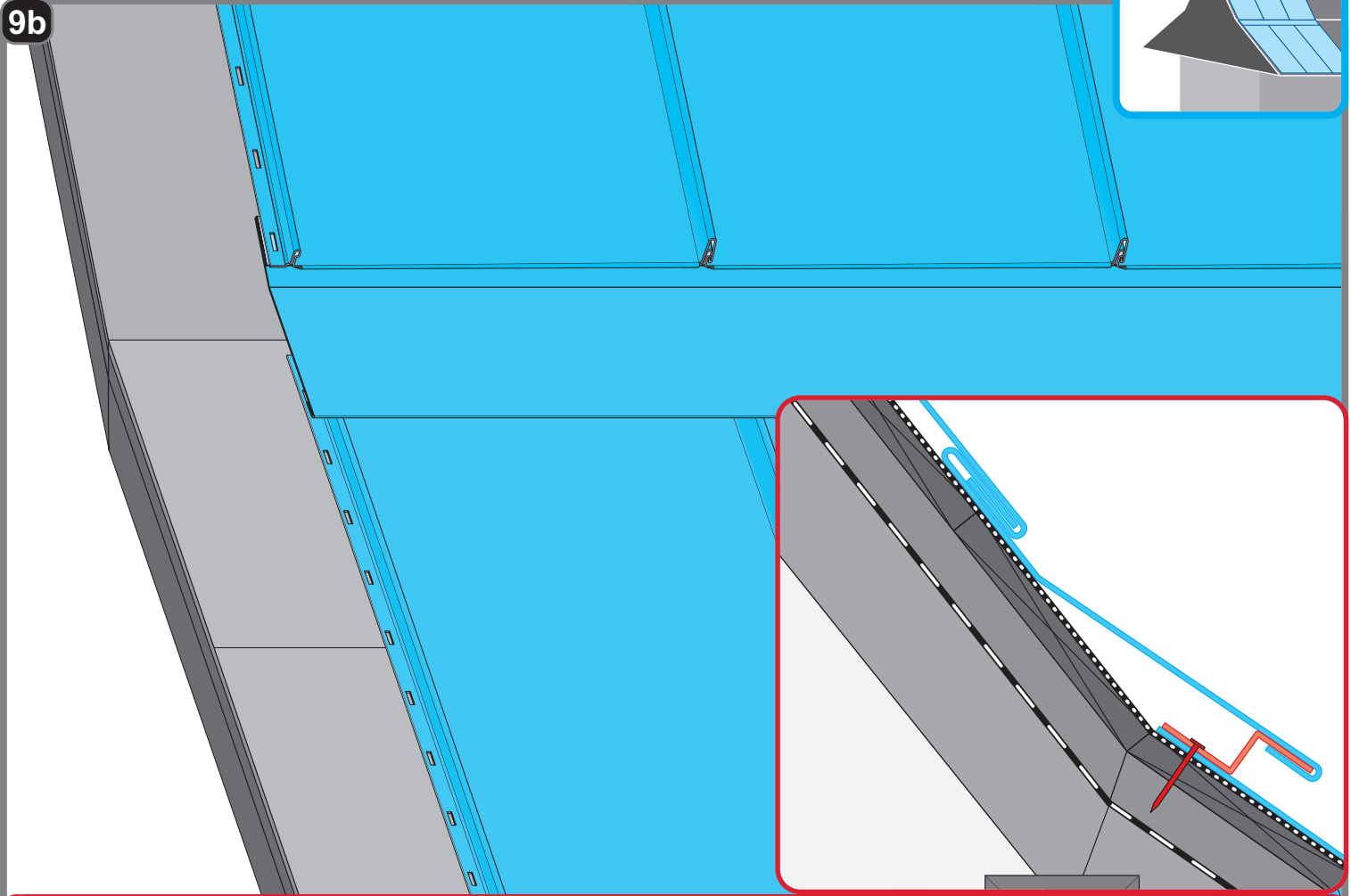
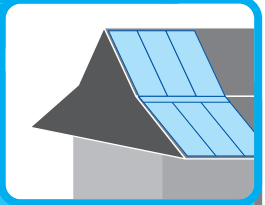




9a

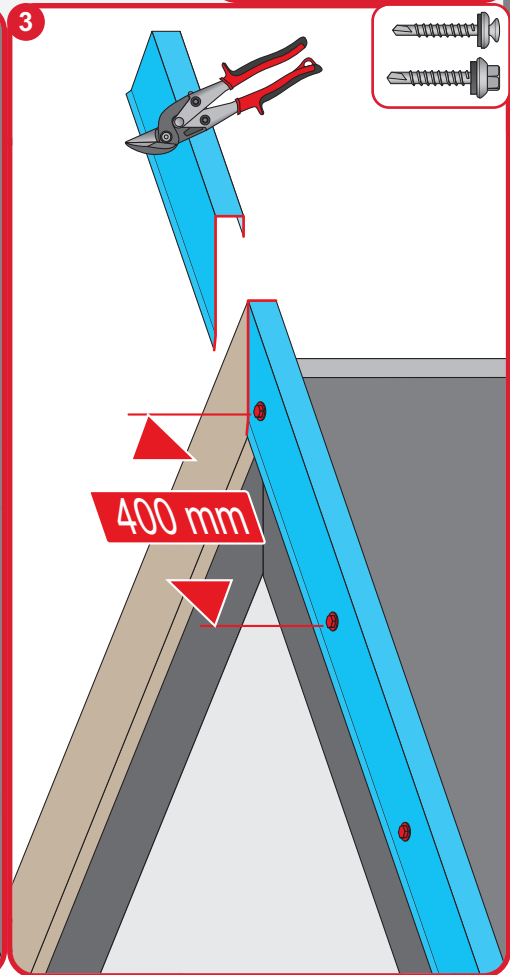
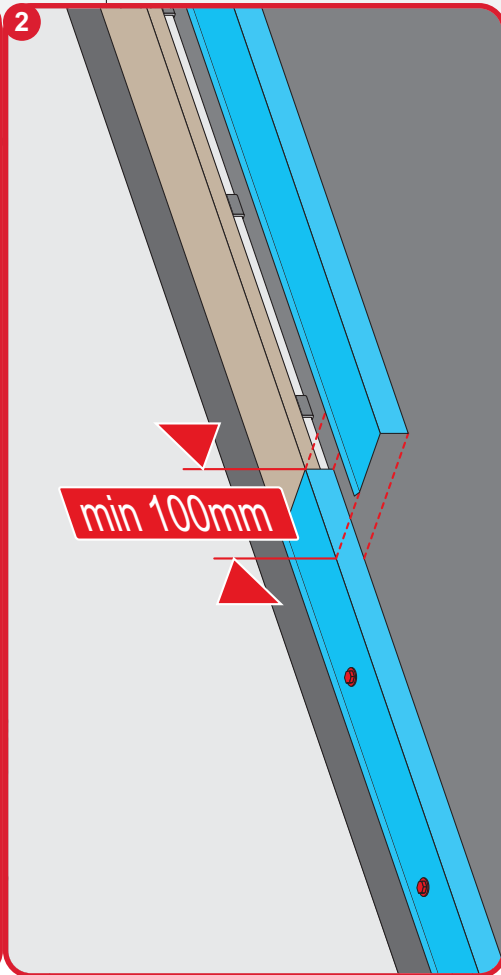
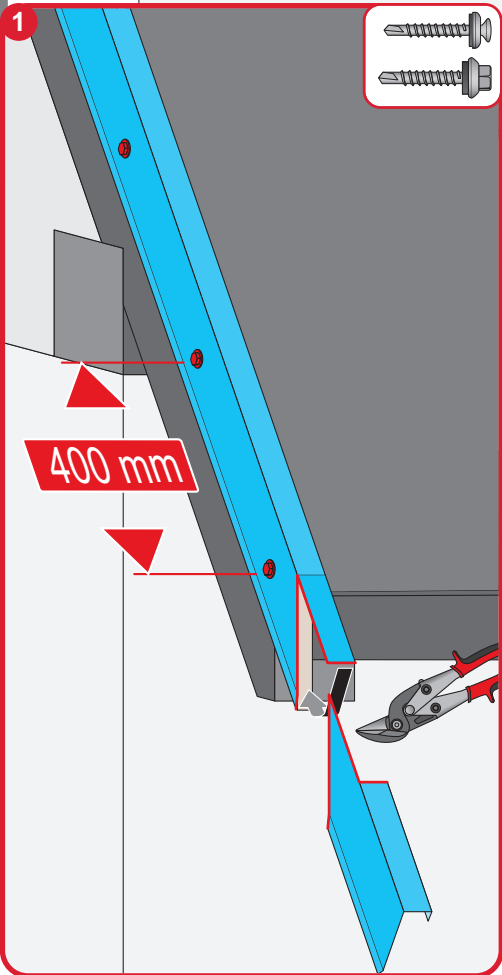
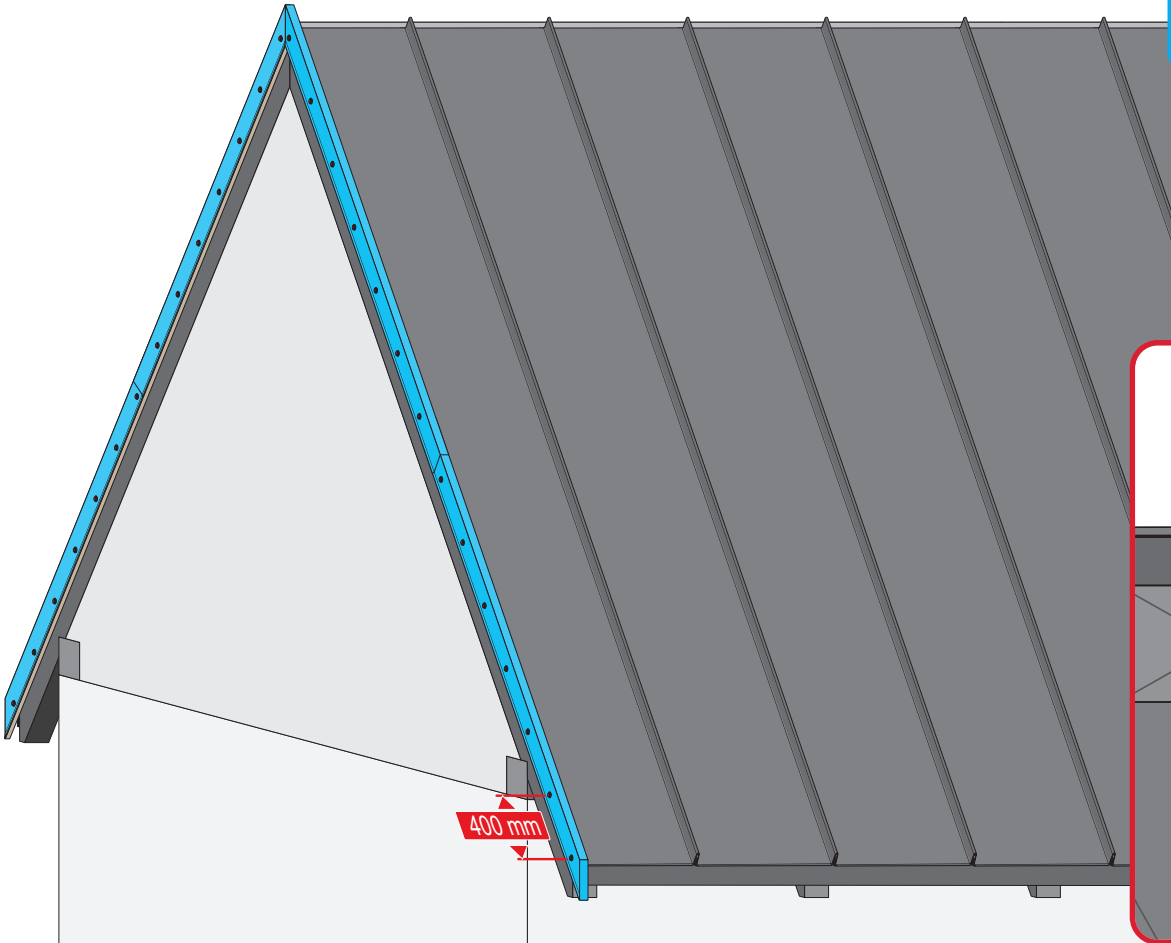
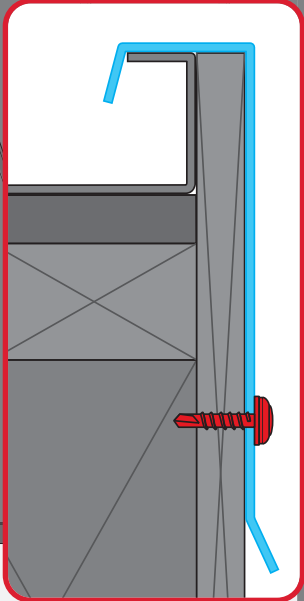
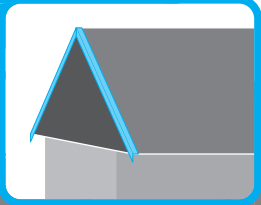


9b

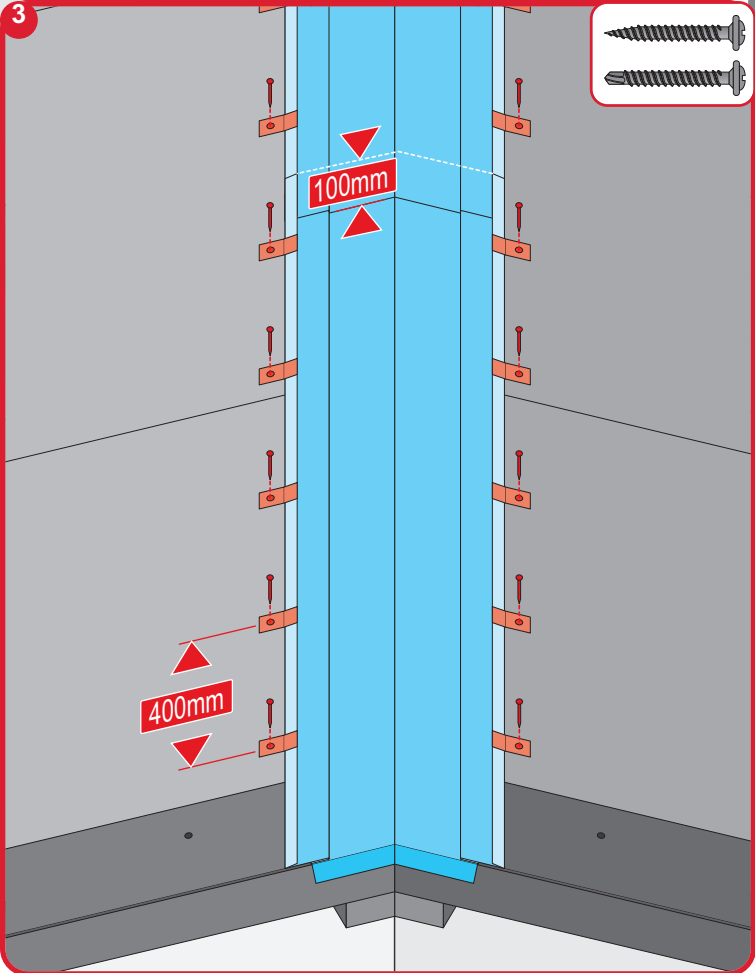
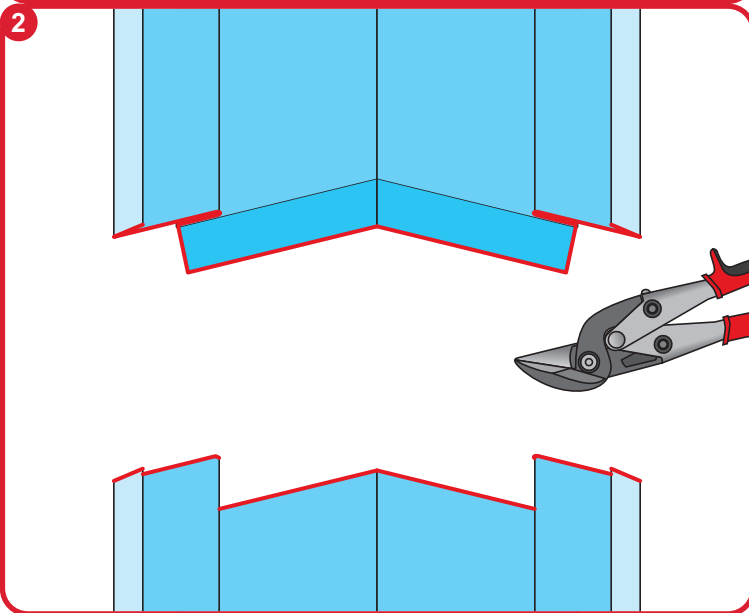
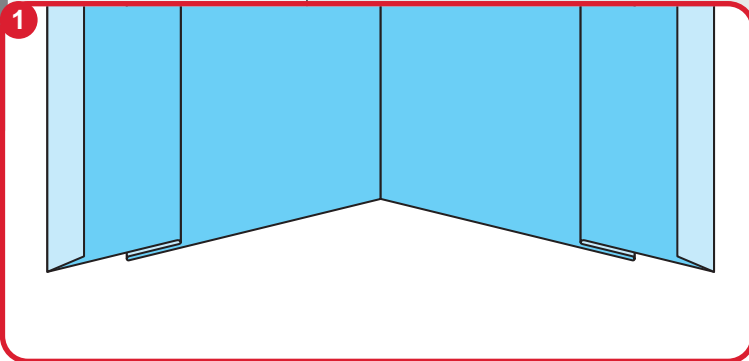
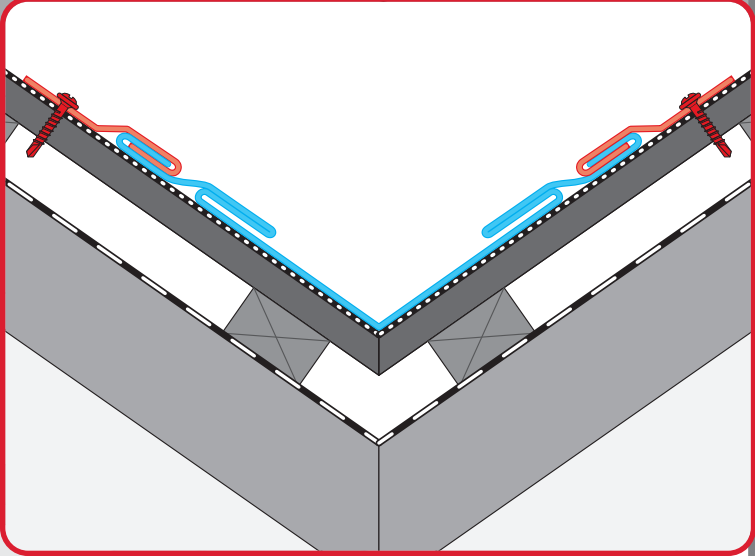
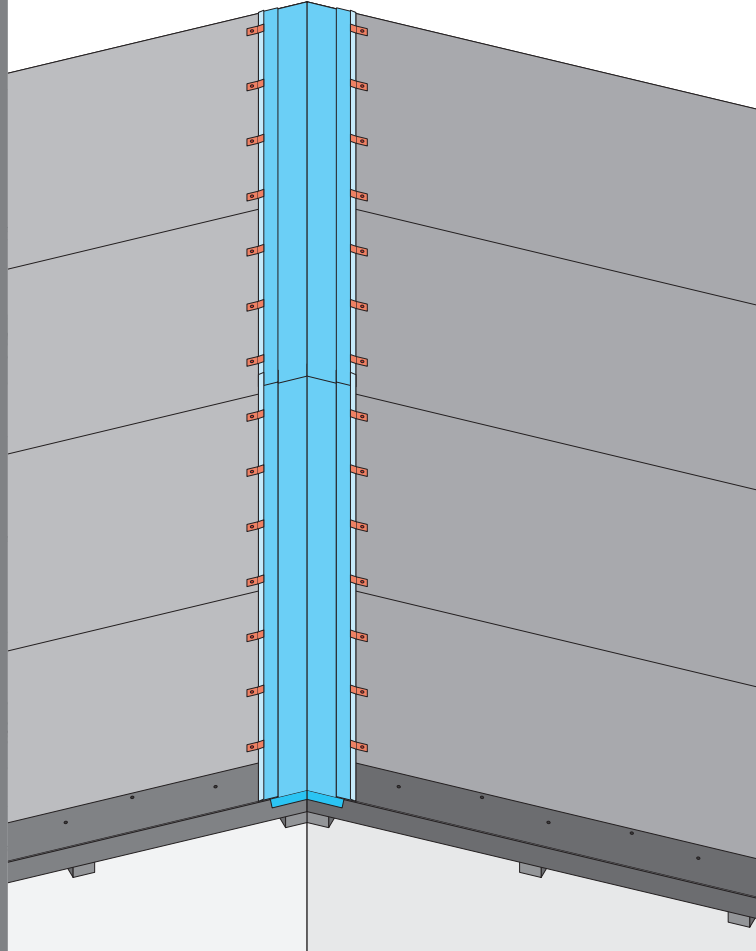
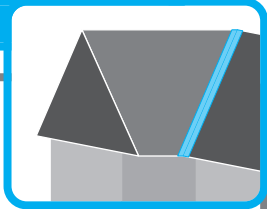




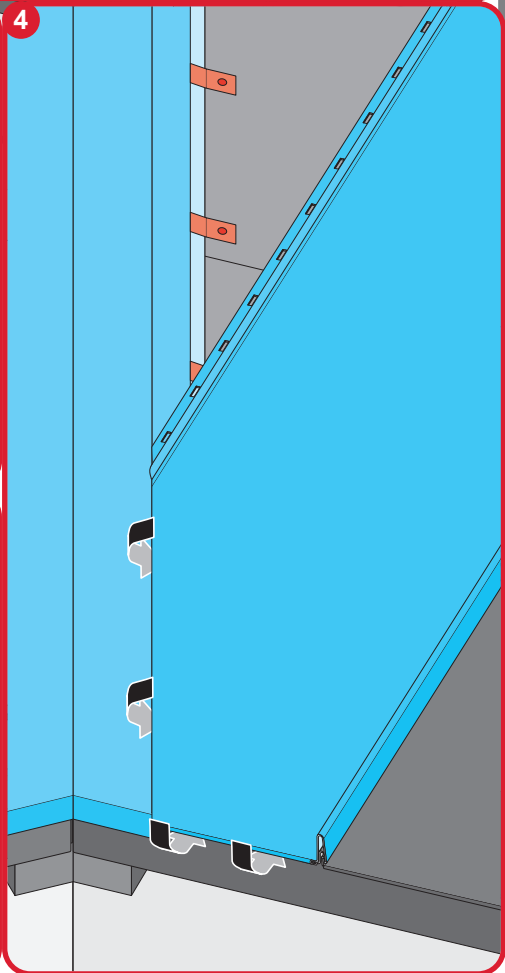
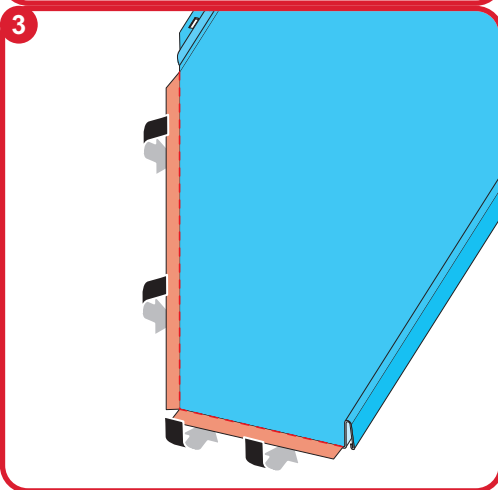
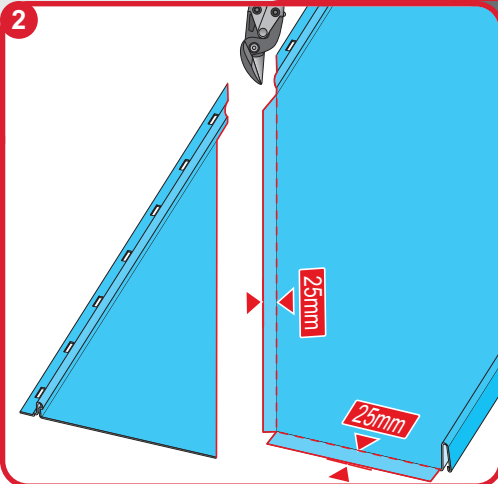
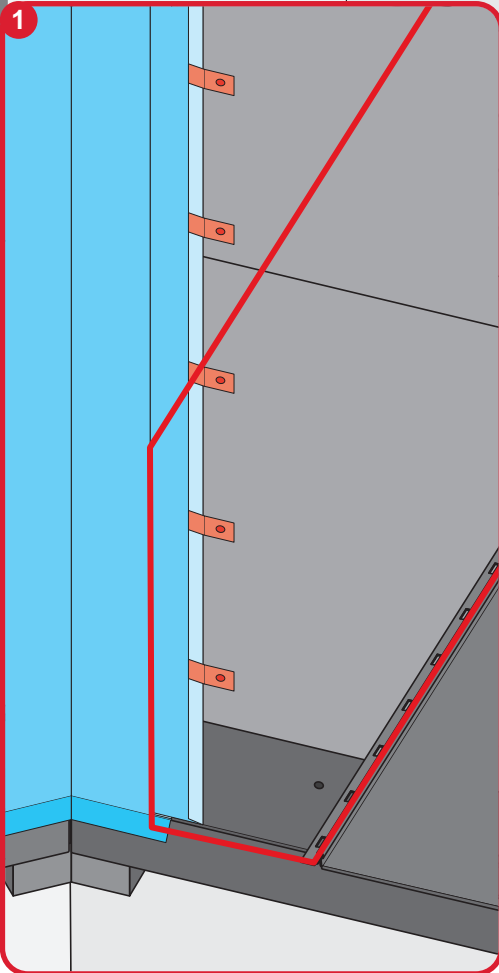
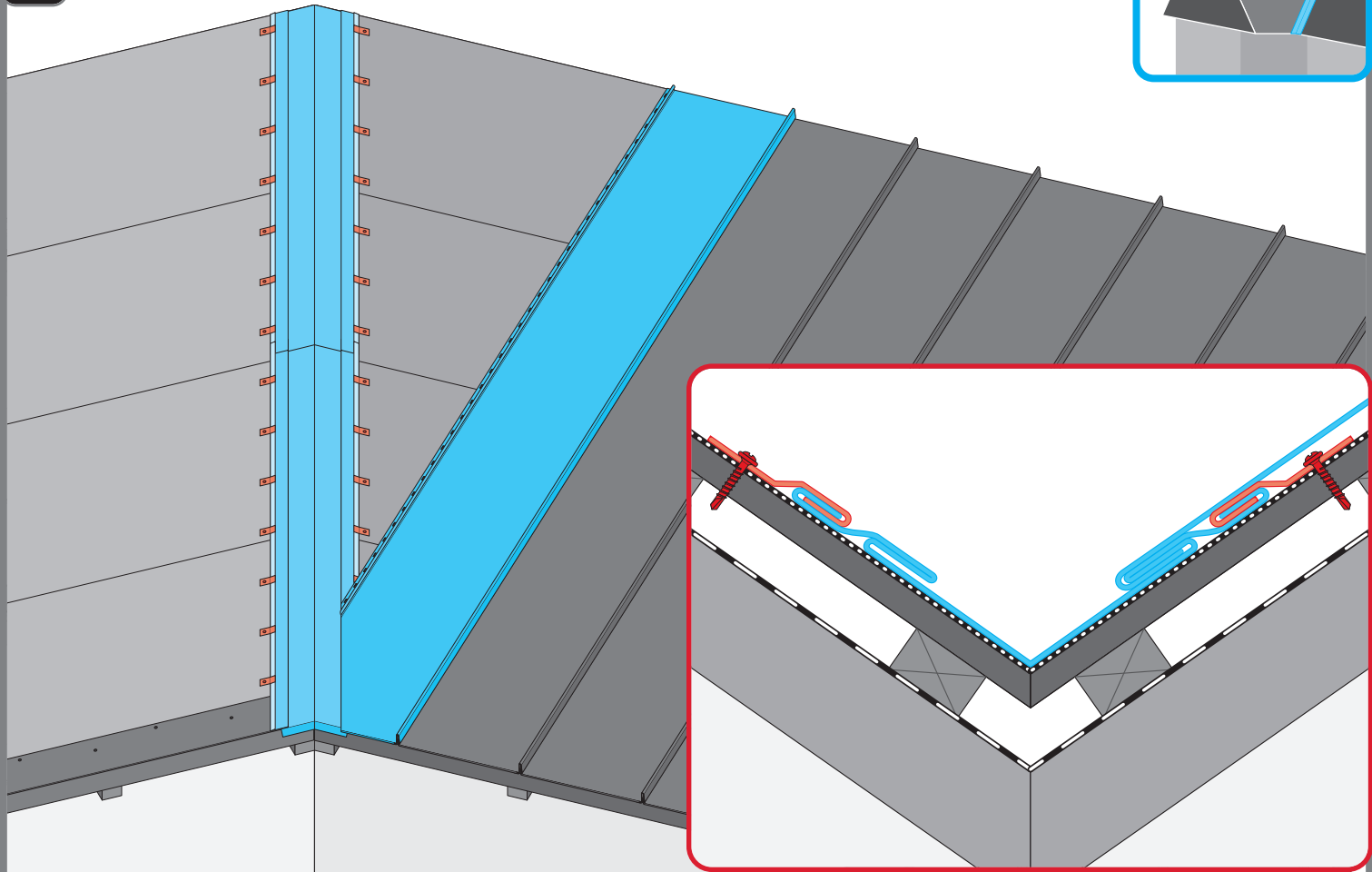
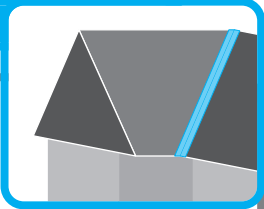
10



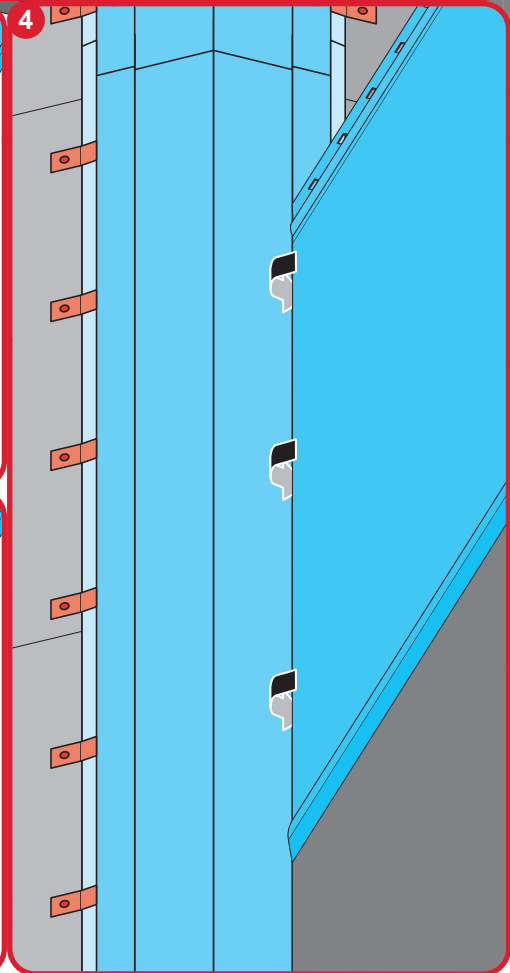
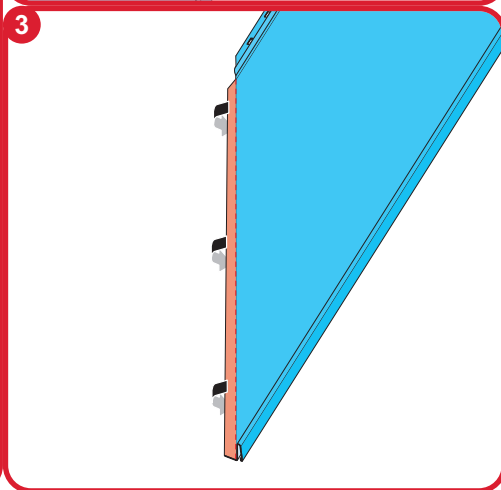
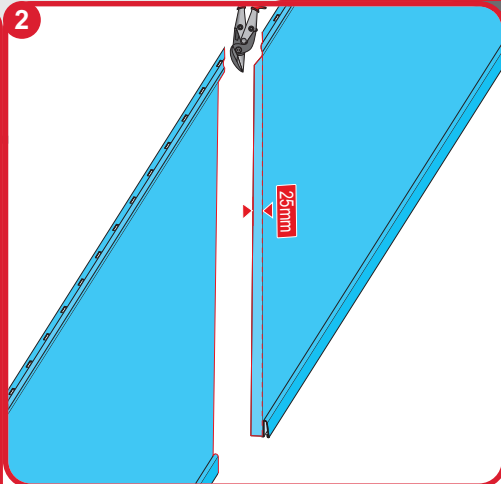
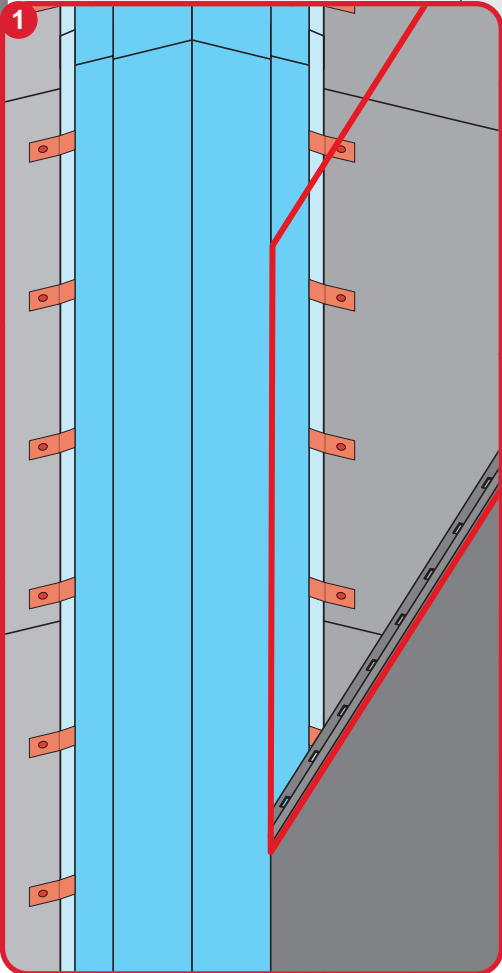
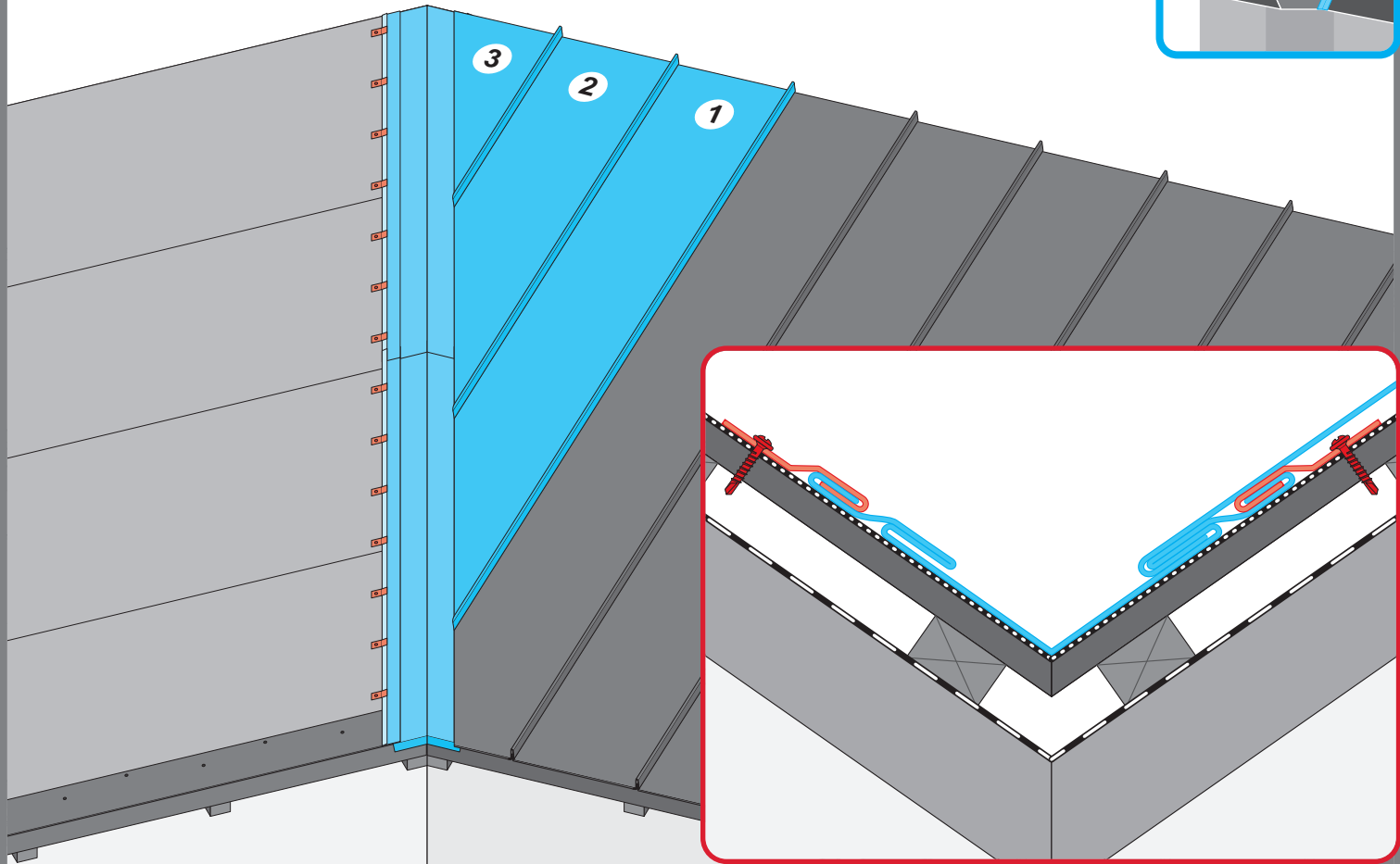
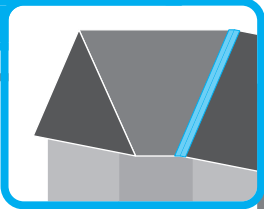
11a



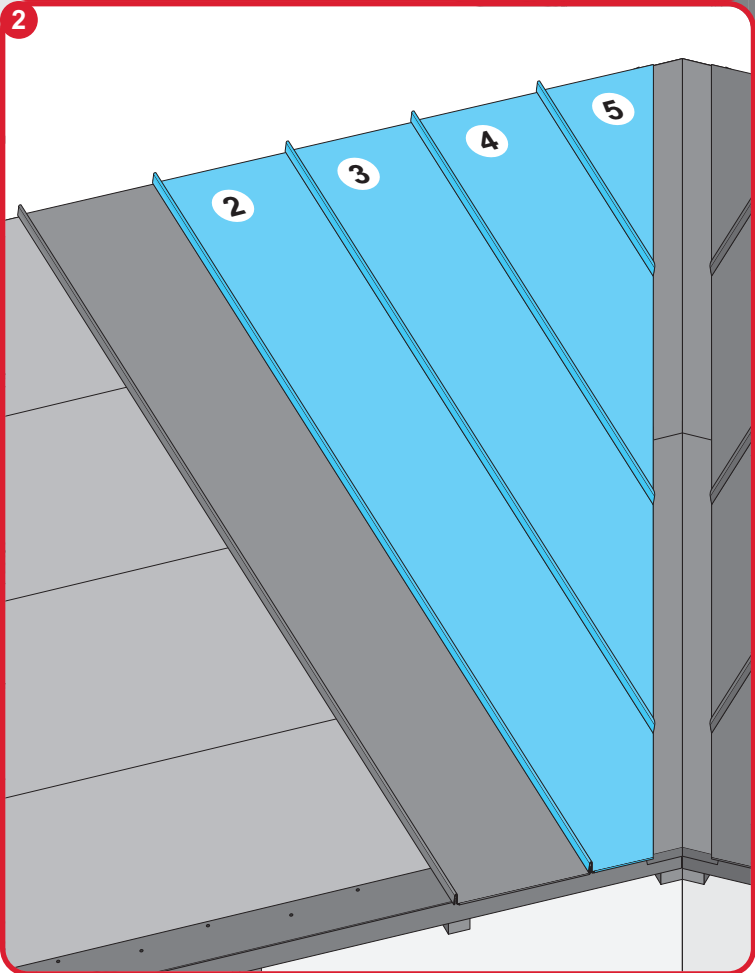
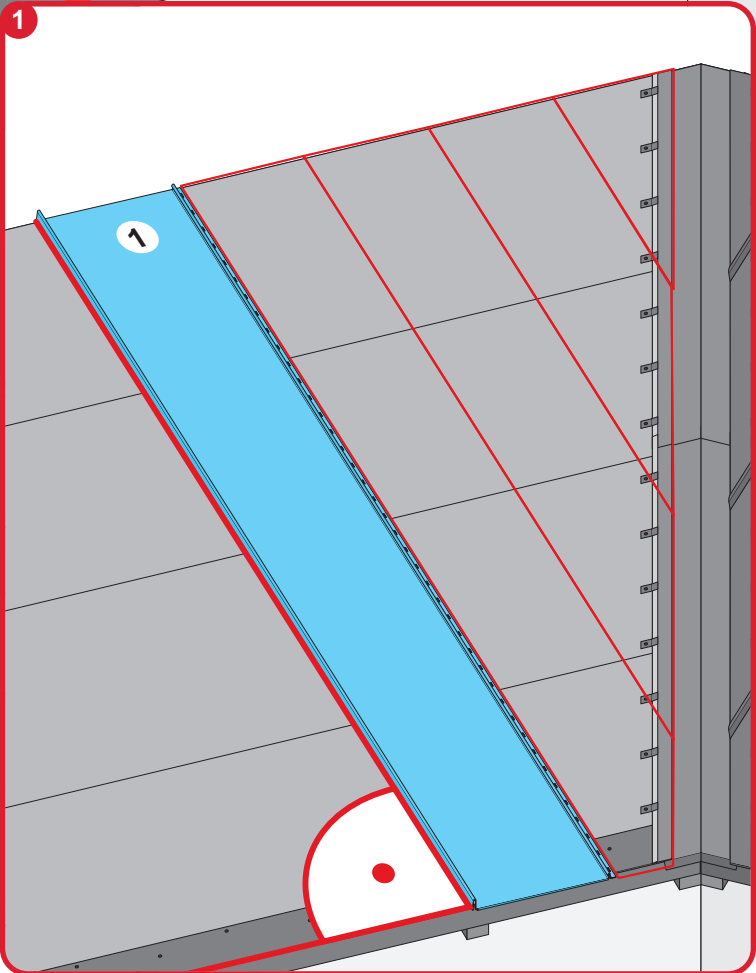
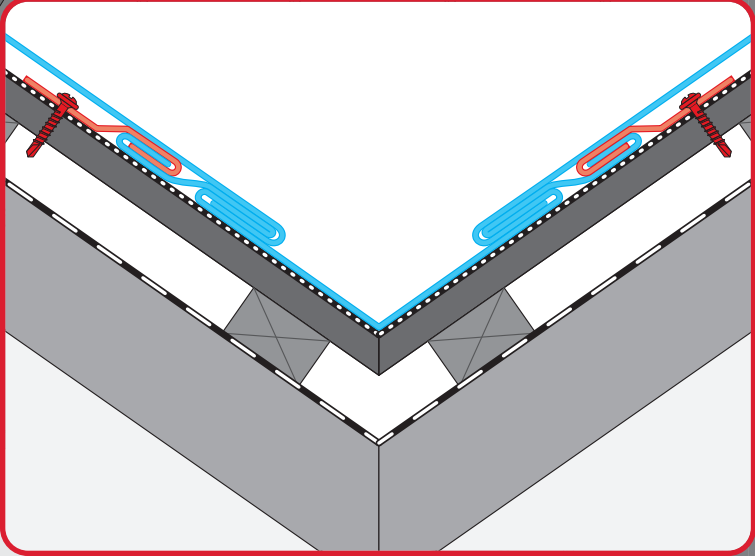
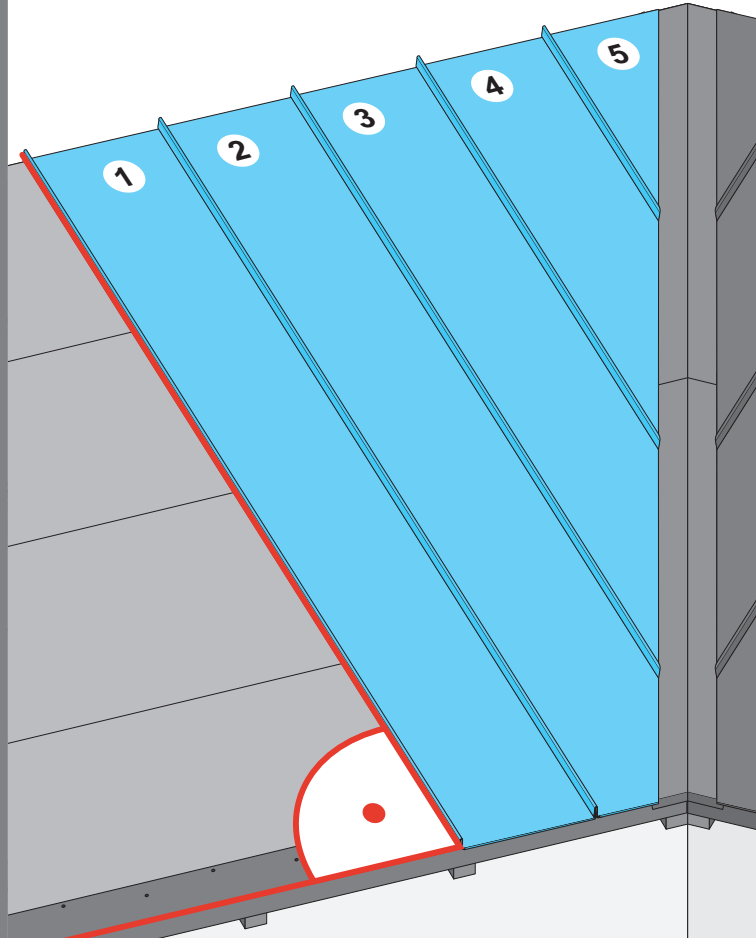
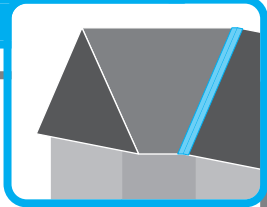
11b

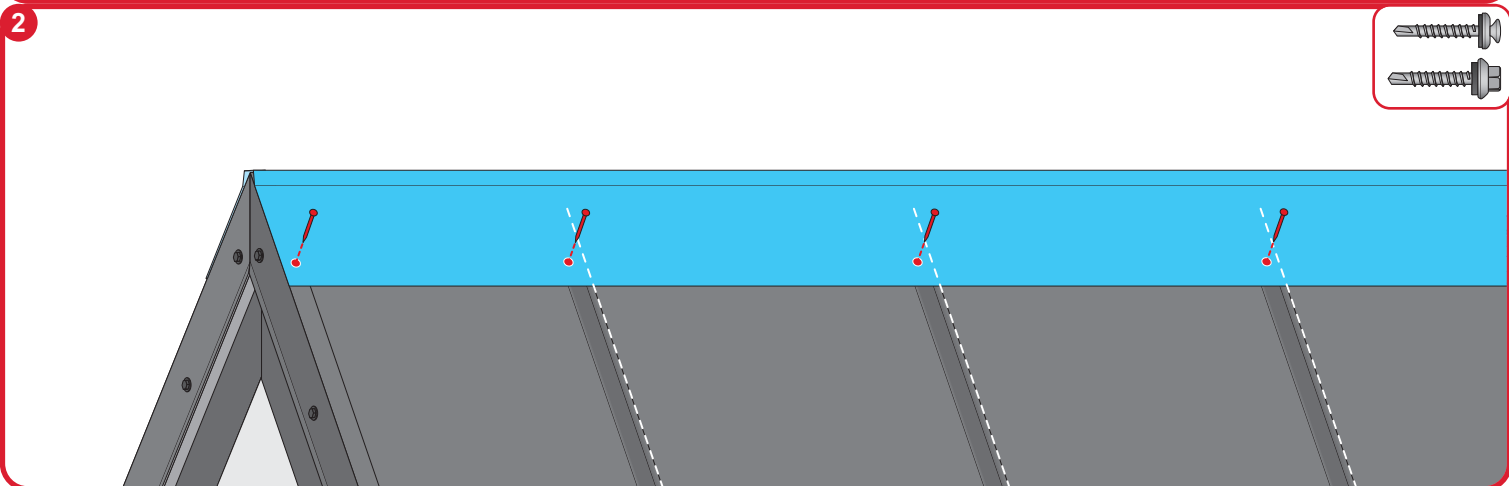
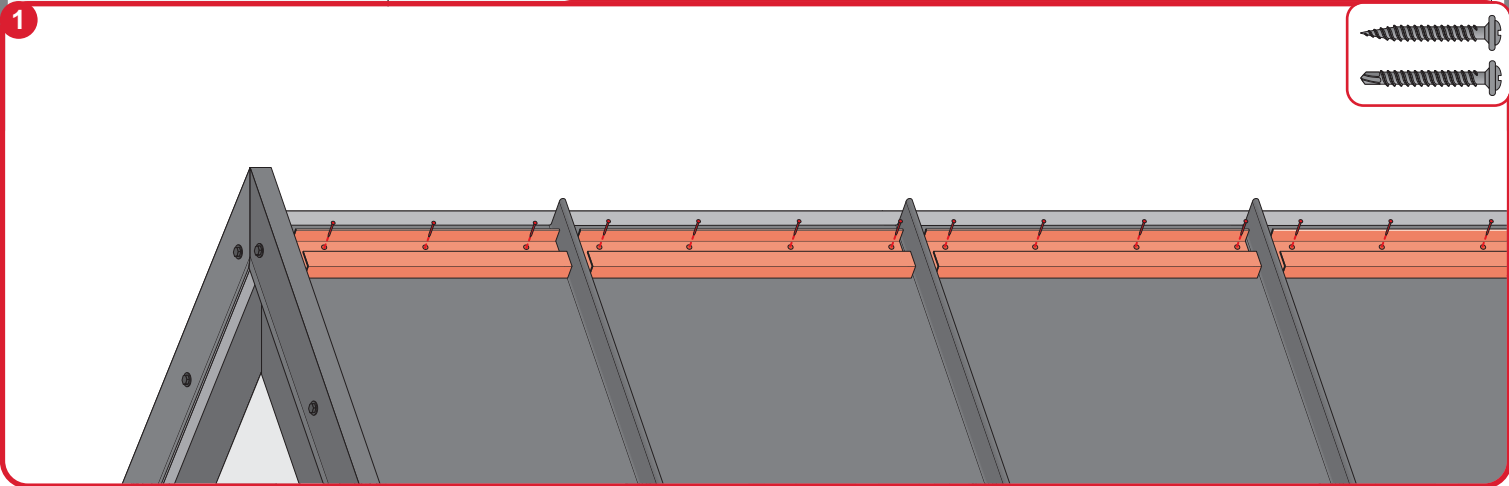
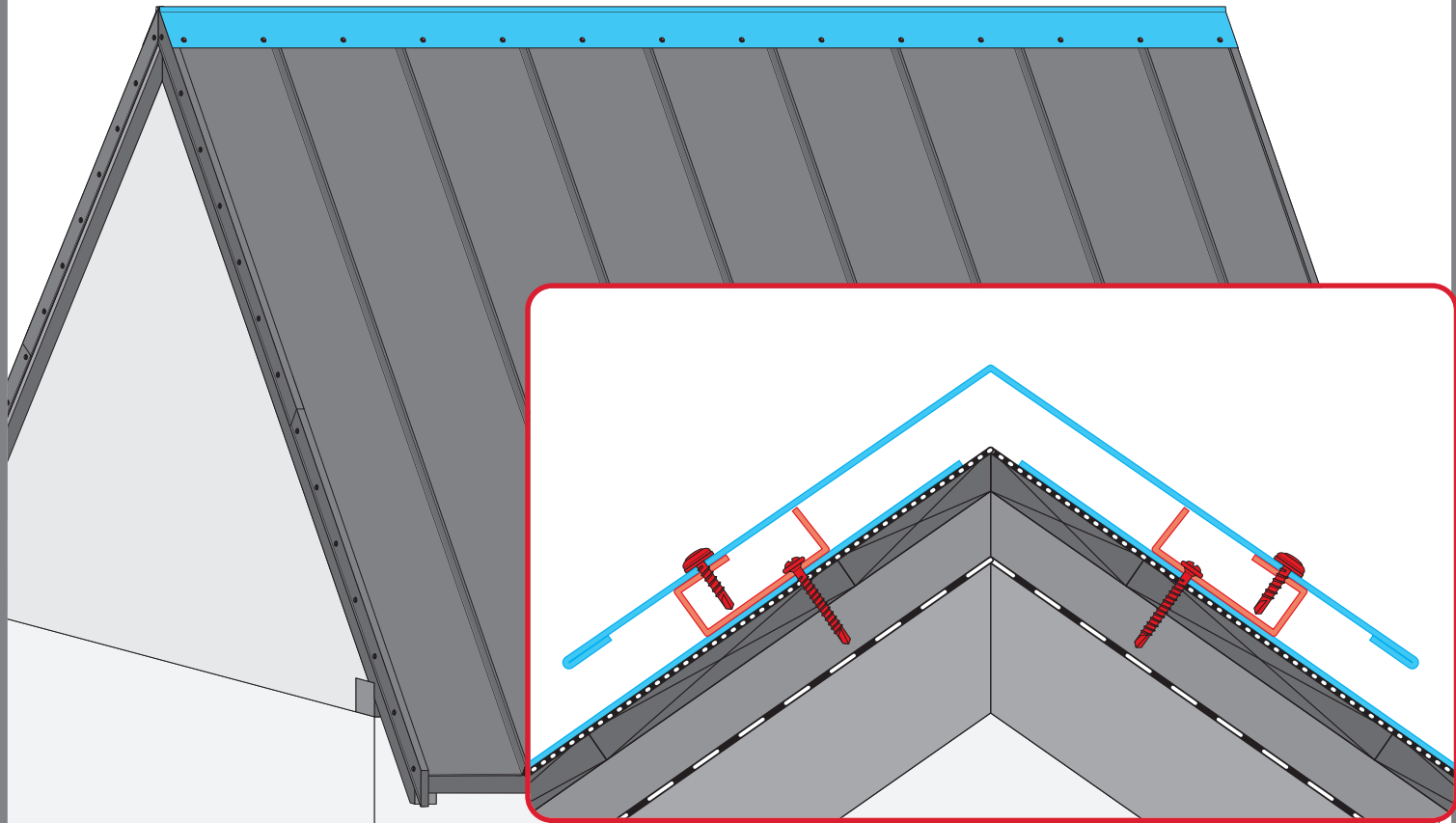
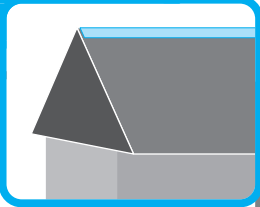


11c

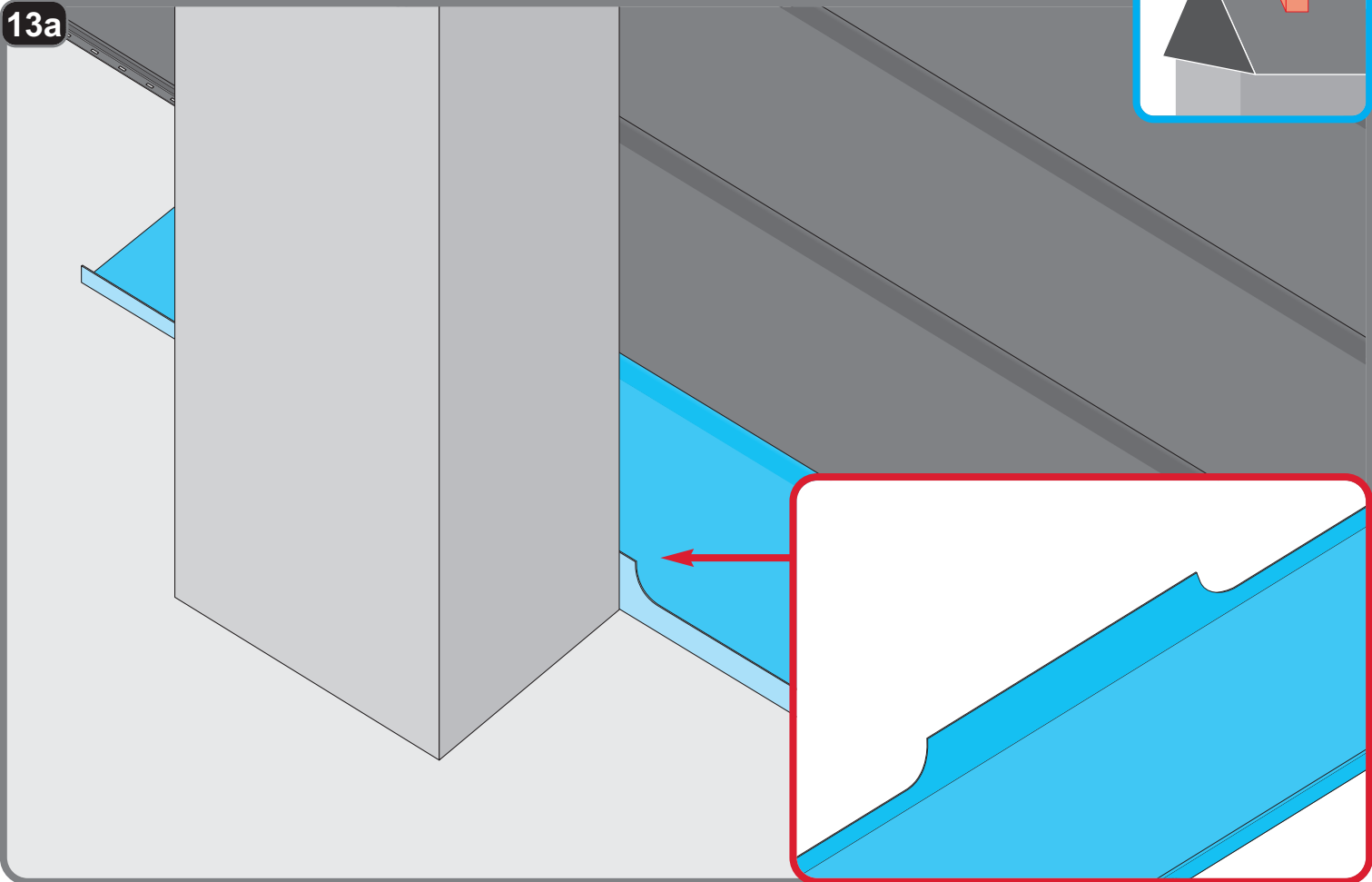


11d

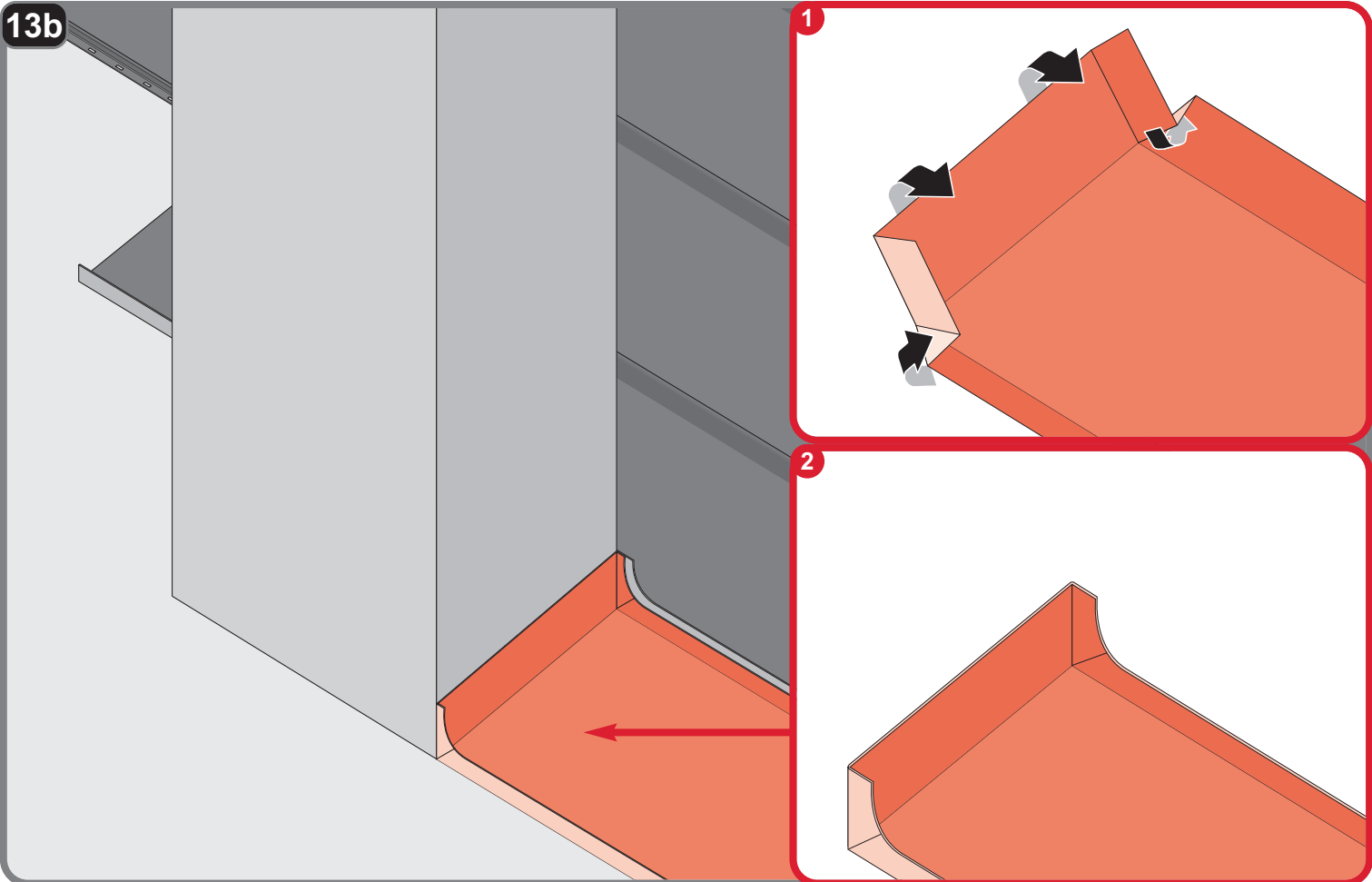




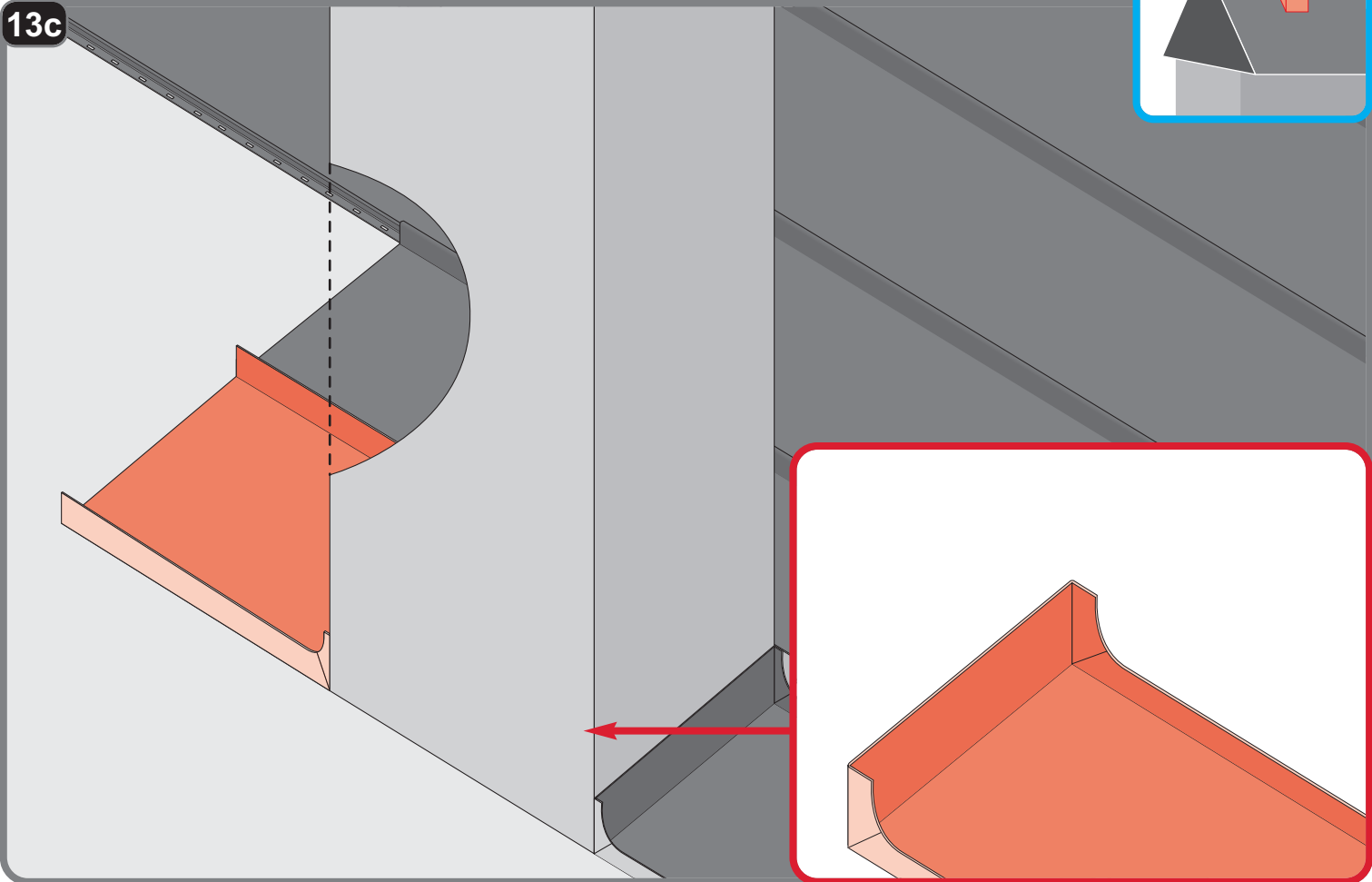
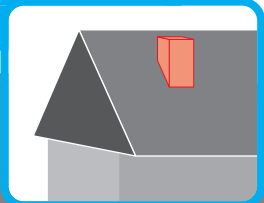
13a



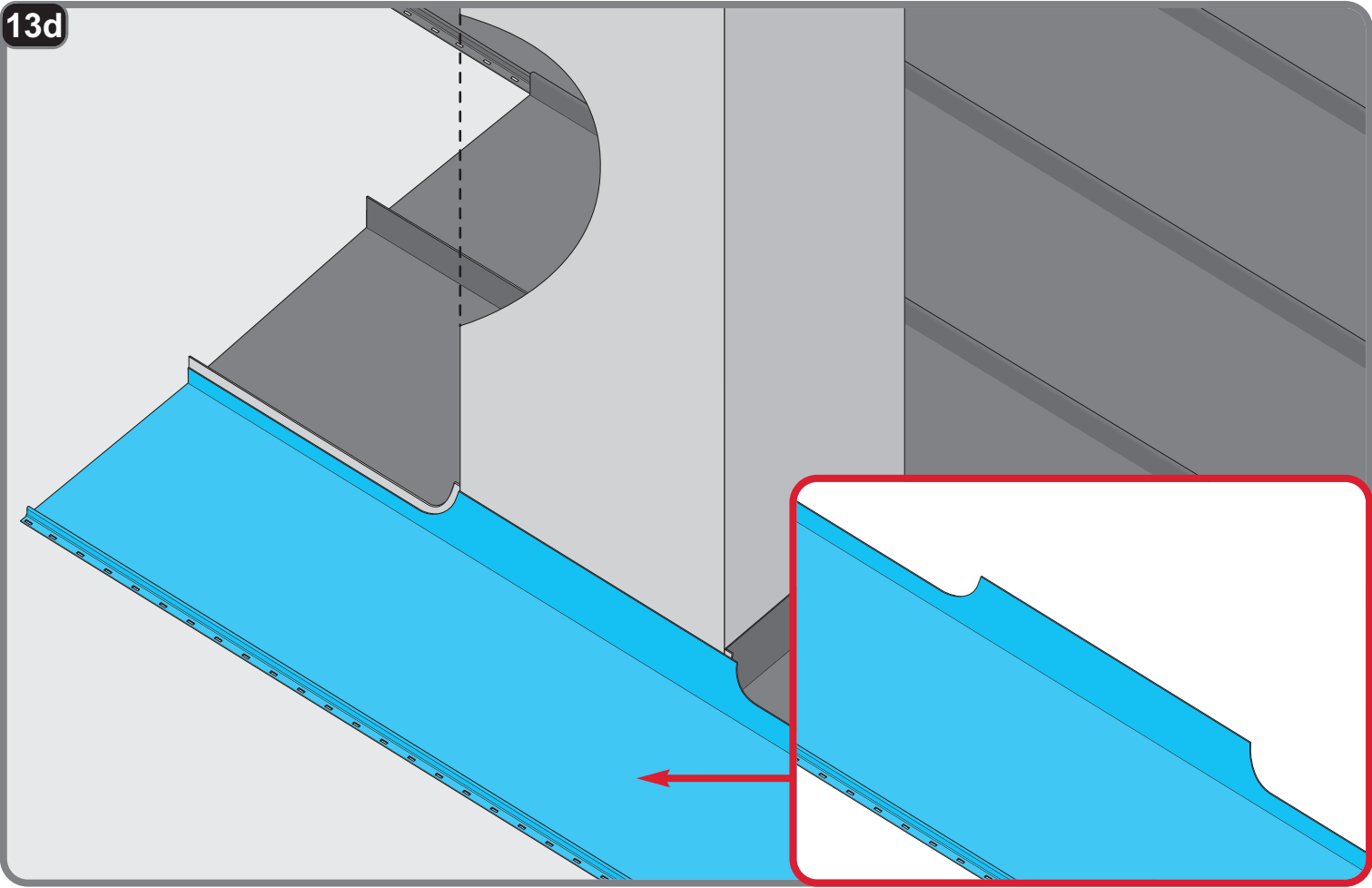
13b



13c

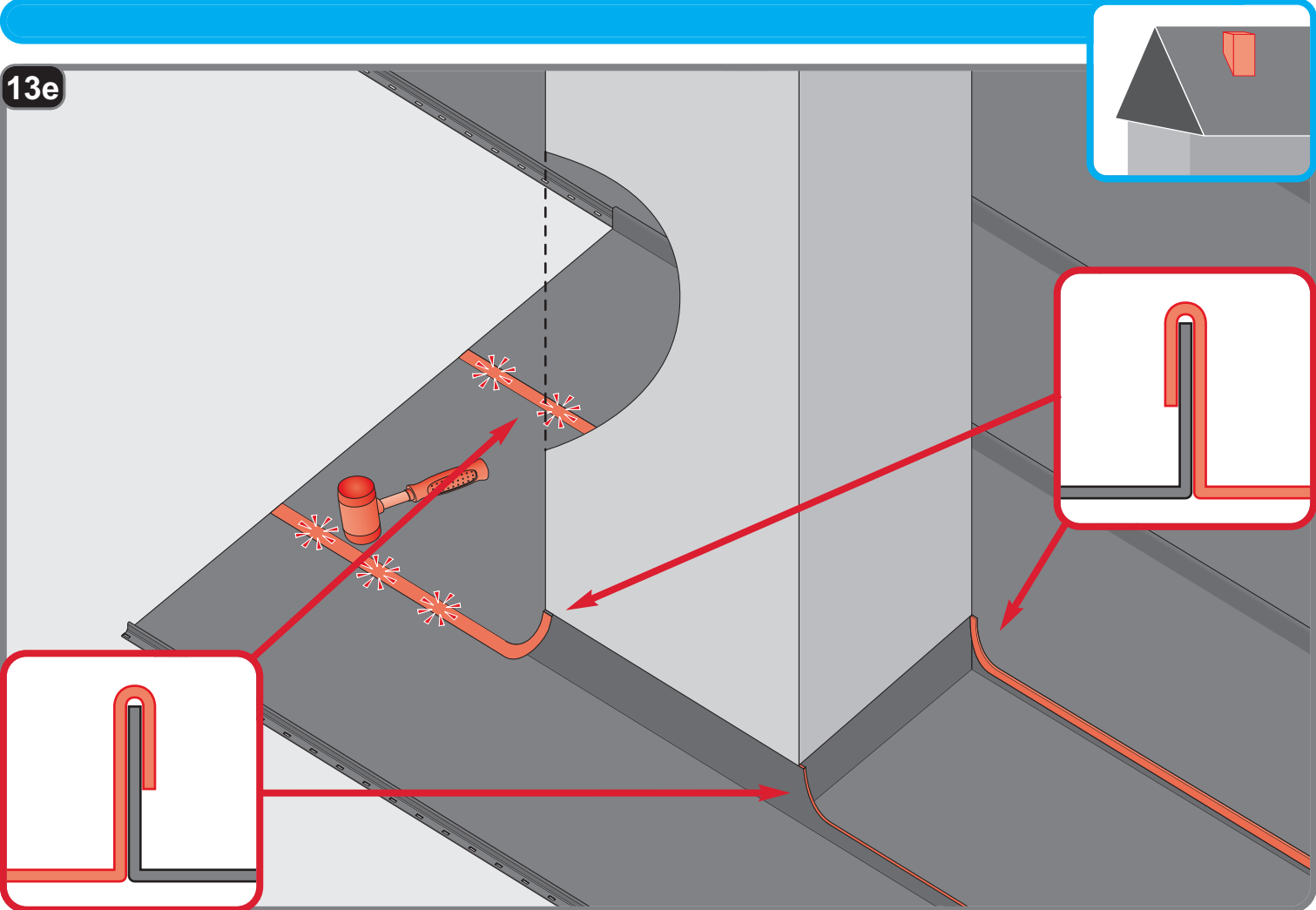


13d

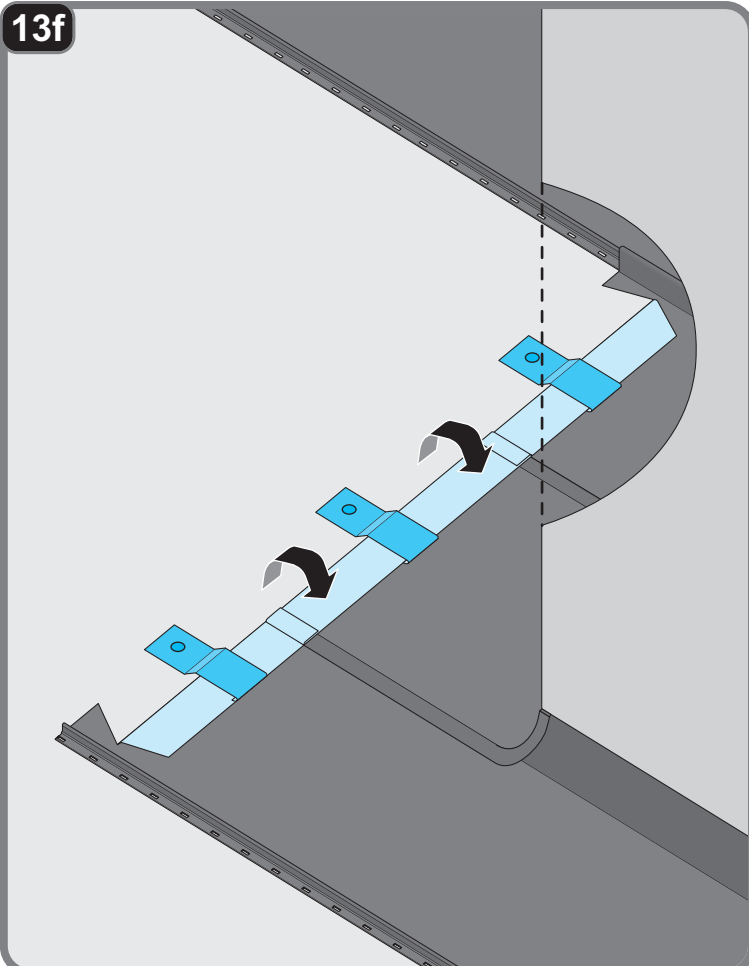




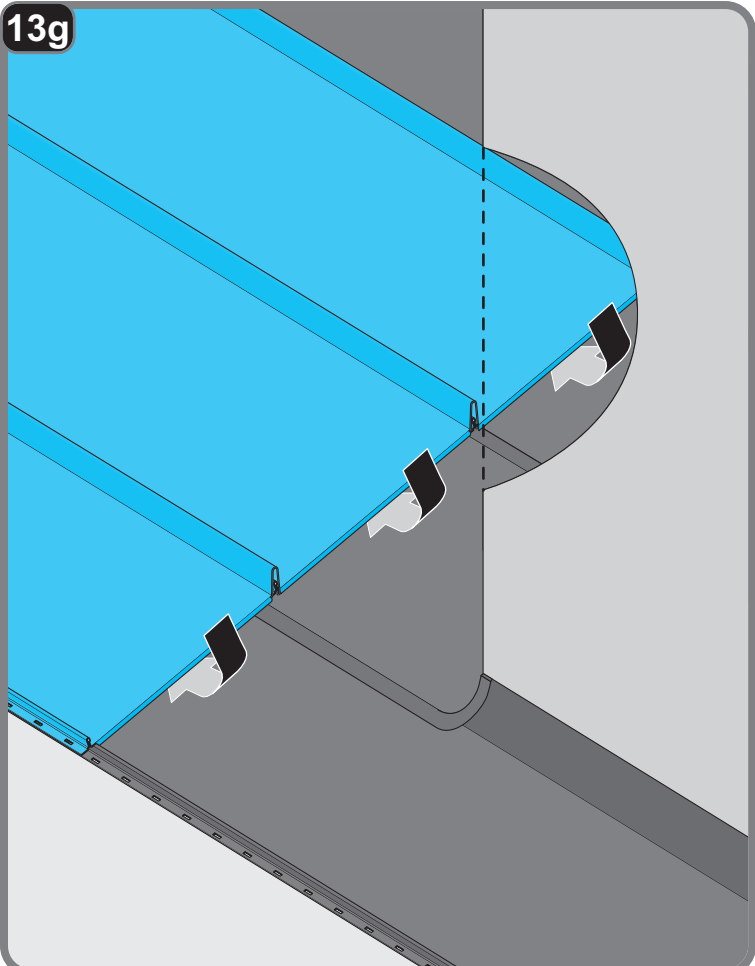
13e



13f



13g





**BLACHOTRAPEZ Sp.z o.o.**  
**ul. Kilińskiego 49A**  
**34-700 RABKA ZDRÓJ, POLSKA**  
**tel. 18 26 85 200, fax. 18 26 85 215**  
**www. blachotrapez.eu**  
**blachotrapez@blachotrapez.eu**